

Dell PowerEdge T130

Kullanıcı El Kitabı

Resmi Model: E36S Series
Resmi Tip: E36S001



Notlar, dikkat edilecek noktalar ve uyarılar



NOT: NOT, bilgisayarınızı daha iyi kullanmanızı saęlayan önemli bilgileri anlatır.



DİKKAT: DİKKAT, donanımda olabilecek hasarları ya da veri kaybını belirtir ve bu sorunun nasıl önleneceğini anlatır.



UYARI: UYARI, meydana gelebilecek olası maddi hasar, kişisel yaralanma veya ölüm tehlikesi anlamına gelir.

Telif hakkı © 2015 Dell Inc. Tüm hakları saklıdır. Bu ürün, A.B.D. ve uluslararası telif hakkı ve fikri mülkiyet yasaları tarafından korunmaktadır. Dell ™ ve Dell logosu, Amerika Birleşik Devletleri ve/veya diğer ülkelerde, Dell Inc.'e ait ticari markalardır. Burada adı geçen diğer tüm markalar ve isimler, ilgili firmaların ticari markaları olabilirler.

2015 - 09

Revizyon A00

İçindekiler

1 Dell PowerEdge T130 sisteminiz hakkında.....	8
Ön panel özellikleri ve göstergeleri.....	8
Tanı göstergeleri.....	9
Arka panel özellikleri ve göstergeleri.....	11
NIC gösterge kodları.....	12
Güç kaynağı ünitesi için güç göstergesi kodları.....	13
Belge matrisi.....	13
QRL kullanarak sistem bilgilerine erişim.....	14
2 Başlangıç sistem yapılandırmasının gerçekleştirilmesi	16
Sistemin kurulması.....	16
iDRAC IP adresinin kurulumu ve yapılandırılması	16
iDRAC'a giriş.....	17
İşletim sistemi kurma yöntemleri.....	17
Sisteminizin uzaktan yönetimi.....	17
Sürücüler ve bellenimi indirme.....	17
3 İşletim öncesi sistem yönetimi uygulamaları.....	19
Gezinti tuşları.....	19
Sistem kurulumu hakkında.....	20
Sistem Kurulumuna Girme.....	20
Sistem Kurulum Ana Menüsü.....	20
Sistem BIOS ekran detayları.....	20
Sistem Bilgisi ekran detayları.....	21
Memory Settings (Bellek Ayarları) ekran detayları.....	22
Processor Settings (İşlemci Ayarları) ekran detayları.....	22
SATA Settings screen details.....	24
Boot Settings screen details.....	25
Ağ Ayarları ekran detayları.....	26
UEFI iSCSI Ayarları ekran detayları.....	26
Tümleşik Cihazlar ekran detayları.....	26
Seri İletişim ekranı detayları.....	27
System Profile Settings (Sistem Profili Ayarları) ekran detayları.....	28
System Security (Sistem Güvenliği) Ayarları ekran detayları.....	29
Miscellaneous Settings screen details.....	31
Önbellek Yöneticisi hakkında.....	32
Önbellek Yöneticisine Girme.....	32
Önyükleme Yöneticisi ana menüsü.....	32

Dell Yaşam Döngüsü Denetleyicisi Hakkında.....	32
Önyükleme sırasını değiştirme.....	32
Sistem önyükleme modunu seçme.....	33
Bir sistem veya kurulum parolası oluşturma.....	33
Sisteminizi güvenli kılmak için sistem parolanızı kullanma.....	34
Sistem parolasını ve kurulum parolasını silme veya değiştirme.....	34
Kurulum şifresi etkin durumdayken çalıştırma.....	35
Tümleşik sistem yönetimi.....	35
iDRAC Ayarları yardımcı programı.....	35
iDRAC ayarları yardımcı programına girme.....	35
Isıl ayarları değiştirme.....	35

4 Sistem bileşenlerini takma ve çıkarma..... 37

Güvenlik talimatları.....	37
Sisteminizin içinde çalışmaya başlamadan önce.....	37
Sisteminizin içinde çalıştıktan sonra.....	37
Önerilen araçlar.....	38
Sistem kapağı.....	38
Sistem Kapağını Çıkarma.....	38
Sistem kapağını takma.....	39
Çerçeve.....	39
Çerçeveyi çıkarma.....	39
Çerçevenin takılması.....	40
Sistemin İçi.....	41
İzinsiz giriş önleme anahtarı.....	42
İzinsiz giriş anahtarını çıkarma.....	42
İzinsiz giriş anahtarını takma.....	43
Kontrol paneli düzeneği.....	43
Kontrol paneli aksamını çıkarma.....	43
Kontrol paneli aksamını takma.....	45
Sabit sürücüler.....	45
Sabit sürücü kafesini çıkarma.....	46
Sabit sürücü kafesini takma.....	47
Sabit sürücü taşıyıcıyı sabit sürücü kafesinden çıkarma.....	47
Sabit sürücü taşıyıcının sabit sürücü kafesine takılması.....	49
Sabit sürücü taşıyıcıyı sabit sürücü yuvasından çıkarma.....	49
Sabit sürücü taşıyıcıyı sabit sürücü bölgesine takma.....	50
Sabit sürücünün sabit sürücü taşıyıcısından çıkarılması.....	51
Sabit sürücüyü sabit sürücü taşıyıcısına takma.....	52
Sabit sürücü kablo bağlantısı diyagramları.....	53
4 TB sabit sürücüler için soğutma fanı hızı ayarı.....	54
Optik Sürücü.....	55

Optik sürücü kapağı ve dolgusunu çıkarma.....	55
Optik sürücüyü çıkarma.....	57
Optik Sürücüyü Takma.....	59
Sistem belleği.....	59
Genel bellek modülü montaj yönergeleri.....	60
Örnek bellek yapılandırmaları.....	61
Bellek Modüllerini Çıkarma.....	62
Bellek modüllerini takma.....	63
Soğutma fanı.....	64
Soğutma fanını çıkarma.....	64
Soğutma fanını takma.....	66
Dahili USB bellek anahtarı (isteğe bağlı).....	66
İsteğe bağlı dahili USB bellek anahtarını değiştirme.....	66
Genişletme kartları.....	67
Genişletme kartı takma yönergeleri.....	67
Genişletme kartını çıkarma.....	68
Genişletme kartını takma.....	69
iDRAC bağlantı noktası kartı (isteğe bağlı).....	70
İsteğe bağlı SD vFlash kartını değiştirme.....	70
İsteğe bağlı iDRAC bağlantı noktası kartını çıkarma.....	71
İsteğe bağlı iDRAC bağlantı noktası kartını takma.....	72
İşlemciler ve ısı emiciler.....	72
Isı emicisini çıkarma.....	72
İşlemciyi çıkarma.....	75
İşlemciyi takma.....	77
Isı emicisini takma.....	78
Güç kaynağı birimi.....	80
Güç kaynağı ünitesini (PSU) çıkarma.....	80
Güç kaynağı ünitesini (PSU) takma.....	82
Sistem pili.....	82
Sistem pilini değiştirme.....	82
Sistem kartı.....	84
Sistem kartını çıkarma.....	84
Sistem kartını takma.....	86
Sistem servis etiketine Sistem Kurulumunu kullanarak girme.....	87
Güvenilir Platform Modülü.....	88
Güvenilir Platform Modülünü Kurma.....	88
BitLocker kullanıcıları için TPM'yi yeniden etkinleştirme.....	89
TXT kullanıcıları için TPM'nin yeniden etkinleştirilmesi.....	89
5 Sisteminizde Sorun Giderme.....	91
Önce güvenlik - sizin ve sisteminiz için.....	91

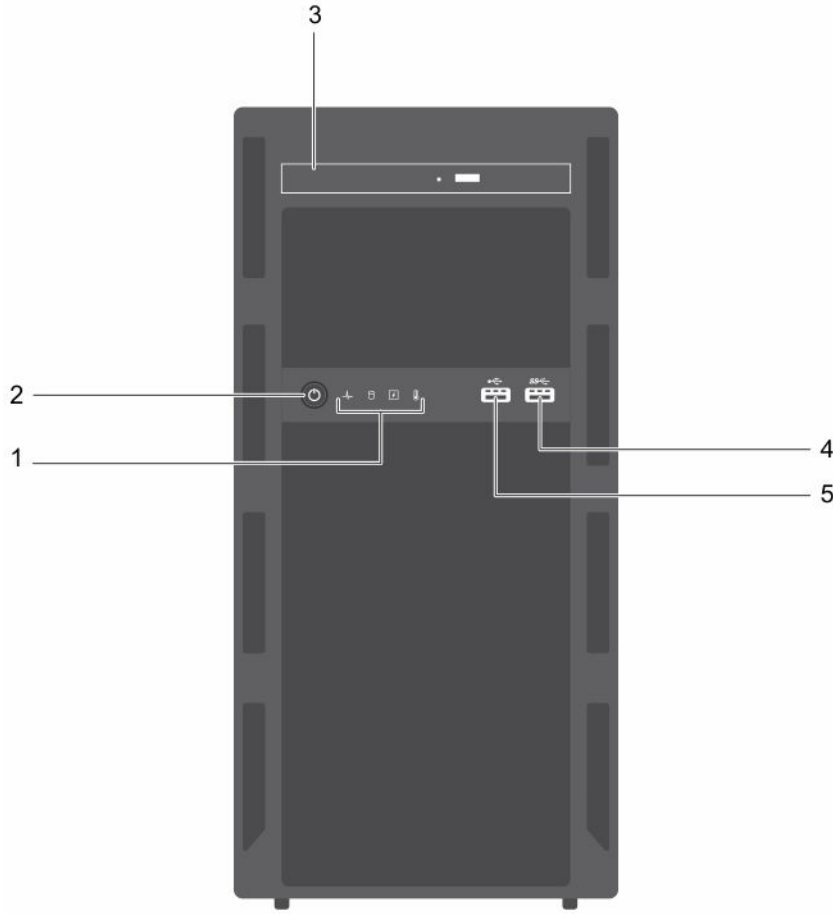
Sistem Başlatma Hatasında Sorun Giderme.....	91
Harici Bağlantılarda Sorun Giderme.....	91
Video alt sisteminde sorun giderme.....	91
USB aygıtında sorun giderme.....	91
Seri G/Ç Aygıtında Sorun Giderme.....	92
Bir NIC'te sorun giderme.....	92
Islak sistemde sorun giderme.....	93
Hasarlı sistemde sorun giderme.....	94
Sistem pili sorunlarını giderme.....	94
Güç kaynağı birimlerinde sorun giderme.....	95
Güç kaynağı sorunlarını giderme.....	95
Güç kaynağı ünitesi sorunları.....	95
Soğutma sorunlarında sorun giderme.....	95
Soğutma fanlarında sorun giderme.....	96
Sistem belleğinde sorun giderme.....	97
Dahili USB anahtarında sorun giderme.....	98
Bir SD karta yönelik sorun giderme.....	98
Optik sürücüde sorun giderme.....	99
Sabit sürücüde sorun giderme.....	99
Depolama denetleyicisine yönelik sorun giderme.....	100
Genişletme kartlarında sorun giderme.....	101
İşlemcilerle yönelik sorun giderme.....	101
Sistem mesajları.....	102
Uyarı Mesajları.....	102
Tanılama Mesajları.....	102
Uyarı Mesajları.....	102
6 Sistem Tanılamayı Kullanma.....	103
Dell Tümüleşik Sistem Tanılama.....	103
Katıştırılmış Sistem Tanılamayı Kullanma Zamanı.....	103
Önyükleme Yöneticisinden Tümüleşik Sistem Tanılamasının Çalıştırılması.....	103
Dell Hayat Döngüsü Denetleyicisinden Tümüleşik Sistem Tanılamalarını Çalıştırma.....	103
Sistem tanılama kontrolleri.....	104
7 Atlama Telleri ve konektörler.....	105
Sistem kartı atlama telleri ve konektörleri.....	105
Sistem Kartı Anahtar Ayarları.....	106
Unutulan şifreyi devre dışı bırakma.....	107
8 Teknik özellikler.....	108
Boyutlar ve ağırlık.....	108
İşlemci özellikleri.....	108

Geniřletme veri yolu özellikleri.....	108
Bellek özellikleri.....	108
Güç özellikleri.....	109
Depolama denetleyicisi özellikleri.....	109
Sürücü özellikleri.....	109
Konektör özellikleri.....	110
Video özellikleri.....	110
Çevre özellikleri.....	110
9 Yardım alma.....	113
Dell'e Başvurma.....	113
Sistem Servis Etiketinizin yerini bulma.....	113

Dell PowerEdge T130 sisteminiz hakkında


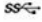

Dell PowerEdge T130 tower sunucu Intel E3-1200 V5 serisi tabanlı bir işlemci, en fazla dört DIMM ve dört adede kadar 3,5 inç kablolu sabit sürücü depolama kapasitesini destekler.

Ön panel özellikleri ve göstergeleri



Rakam 1. Ön panel özellikleri ve göstergeleri

Tablo 1. Ön panel özellikleri ve göstergeleri



Öge	Gösterge, düğme veya konektör	Simge	Açıklama
1	Tanı göstergeleri		Sistem başlangıcı sırasında hata durumunu görmenizi sağlar. Tanı göstergeleri, sistem ön paneli üzerinde yer alır. Daha fazla bilgi için bkz. Tanı göstergeleri .
2	Güç açık göstergesi, güç düğmesi		Sistemin güç durumunu bilmenizi sağlar. Sistem gücü açık olduğunda güç açık göstergesi yanar. Güç düğmesi, sisteme giden güç kaynağı çıkışını kontrol eder. NOT: ACPI uyumlu işletim sistemlerinde, güç düğmesi kullanarak sistemi kapatmak, sisteme gelen elektriğin kapanmasından önce sistemin dereceli bir kapama gerçekleştirmesine neden olur.
3	Optik sürücü (isteğe bağlı)		İsteğe bağlı slim SATA DVD-ROM sürücü veya DVD+/-RW sürücü takmanızı sağlar.
4	USB konektörü		Sisteme USB aygıtlarını bağlamanızı sağlar. Bu bağlantı noktası USB 3.0 uyumludur.
5	USB konektörü		Sisteme USB aygıtlarını bağlamanızı sağlar. Bu bağlantı noktası USB 2.0 uyumludur.



Tanı göstergeleri

Sistem ön panelindeki tanı göstergeleri sistem başlatması sırasında hata durumunu görüntüler.

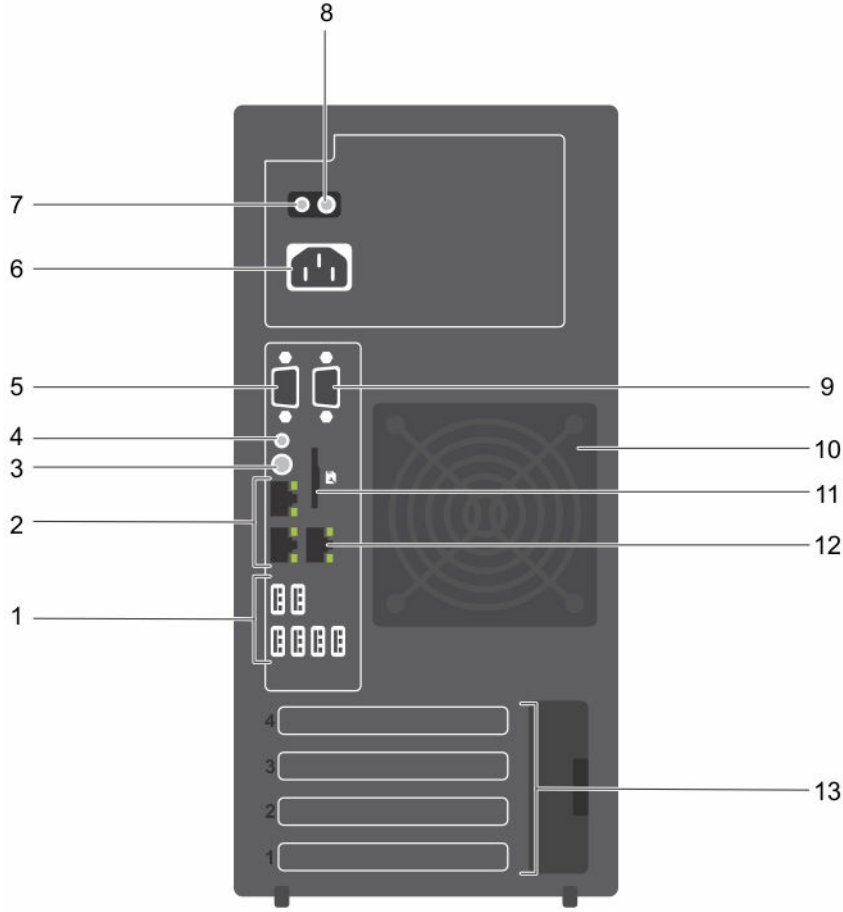
NOT: Sistem kapalı olduğunda tanı göstergesi yanmaz. Sistemi başlatmak için, çalışan bir güç kaynağına takın ve güç düğmesine basın.

Tablo 2. Tanı göstergeleri

Simge	Açıklama	Koşul	Düzeltilici eylem
	Sağlık göstergesi	Sistem açıksa ve sağlığı iyiye, gösterge sabit maviye döner. Sistem açıksa veya beklemedeyse ve herhangi bir hata mevcutsa (örneğin, arızalı bir fan veya sabit sürücü) gösterge sarı renkte yanıp söner.	Gerekmiyor. Spesifik sorun için Sistem Olay Günlüğünü veya sistem mesajlarını kontrol edin. Hata mesajları hakkında daha fazla bilgi için, Dell.com/openmanagemanuals > OpenManage yazılımı adresinden Dell Olay ve Hata Mesajları Referans Kılavuzuna bakın. Geçersiz bellek yapılandırılmaları, herhangi bir video çıkışı olmaksızın başlangıçta sistemin durmasına neden olabilir. Bkz. Yardım alma .
	Sabit disk göstergesi	Bir sabit sürücü hatası varsa, gösterge sarı yanıp söner.	Hatası olan sabit sürücüyü belirlemek için Sistem Olay Günlüğünü kontrol edin. Uygun çevrimiçi tanılama sınavmasını çalıştırın. Sistemi tekrar başlatın ve katıştırılmış tanıyı (ePSA) çalıştırın. Sabit

Simge	Açıklama	Koşul	Düzeltilici eylem
	Elektrik göstergesi	Sistem bir elektrik hatası yaşarsa (örneğin, aralık dışında voltaj veya arızalı güç kaynağı birimi veya voltaj regülatörü), gösterge sarı yanıp söner.	sürücüler bir RAID dizisinde yapılandırılırsa, sistemi yeniden başlatın ve ana makine adaptörü yapılandırma yardımcı programına girin. Spesifik bir sorun için Sistem Olay Günlüğünü veya sistem mesajları kontrol edin. PSU ile ilgili bir sorundan kaynaklanıyorsa, PSU üzerindeki LED'i kontrol edin. PSU'yu çıkartıp tekrar takın. Sorun devam ederse, bkz. Yardım alma .
	Sıcaklık göstergesi	Sistem ısı bir hata yaşarsa (örneğin, aralık dışı bir sıcaklık veya fan arızası), gösterge sarı yanıp söner.	Aşağıdaki koşullardan hiçbirinin meydana gelmediğinden emin olun: <ul style="list-style-type: none">• Bir soğutma fanının çıkarılmış ya da arızalı olması.• Sistem kapağı, bellek modülü kapağı veya arka dolgu desteğinin çıkarılmış olması.• Ortam sıcaklığının çok yüksek olması.• Harici hava çıkışının önünün kapalı olması. Bkz. Yardım alma .




Arka panel özellikleri ve göstergeleri



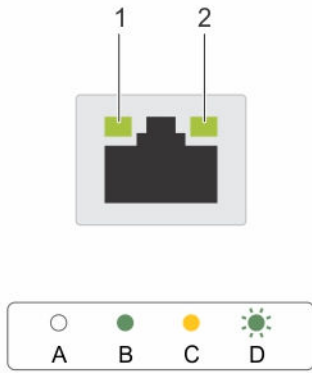
Rakam 2. Arka panel özellikleri ve göstergeleri

Tablo 3. Arka panel özellikleri ve göstergeleri

Öge	Gösterge, Düğme veya Konektör	Simge	Açıklama
1	USB konektörleri (6)		Sisteme USB aygıtlarını bağlamanızı sağlar. Dört bağlantı noktası USB 2.0 ve iki bağlantı noktası ise USB 3.0 uyumludur.
2	Ethernet konektörleri (2)		Tümleşik 10/100/1000 Mbps NIC konektörüne bağlamanızı sağlar.
3	Sistem tanımlama düğmesi		Belirli bir sistemi saptamayı sağlar. Bu düğmeye basıldığında, arkadaki sistem durumu göstergesi, düğmeye tekrar basılana kadar yanıp söner. Sistem kimliği göstergesini açmak veya kapatmak için sistem tanımlama düğmesine basın.

Öge	Gösterge, Düğme veya Konektör	Simge	Açıklama
			Sistem POST sırasında yanıt vermeyi durdurursa, BIOS ilerleme moduna geçmek için sistem kimliği düğmesine basın ve beş saniyeden daha uzun süre basılı tutun.
			iDRAC öğesini sıfırlamak için (F2 iDRAC kurulumundan devre dışı bırakılmamışsa) 15 saniyeden uzun süreyle sistem kimliği düğmesine basılı tutun.
4	Sistem tanımlama konektörü		İsteğe bağlı kablo yönetimi kolu aracılığıyla isteğe bağlı sistem durumu göstergesi aksamına bağlanmanızı sağlar.
5	Video konektörü		Sisteme bir VGA ekran bağlamanızı sağlar.
6	Güç kaynağı		Bir adet 290 W yedek AC PSU takmanızı sağlar.
7	Kendini tanımlama düğmesi		PSU sağlık durumunu kontrol etme olanağı sağlar.
8	AC güç kaynağı durumu göstergesi		PSU güç kaynağını kontrol etmenizi sağlar.
9	Seri konektör		Sisteme seri aygıt bağlamanızı sağlar.
10	Soğutma fanı		Sistem soğutma fanı.
11	VFlash		vFlash kartını (isteğe bağlı) bağlamanızı sağlar.
12	Ethernet konektörü (1)		Özel bir yönetim bağlantı noktası kartını takmanızı sağlar (isteğe bağlı).
13	Genişletme kartı yuvaları (4)		En fazla dört adet tam yükseklikte PCIe genişletme kartı bağlamanızı sağlar.

NIC gösterge kodları



Rakam 3. NIC göstergeleri

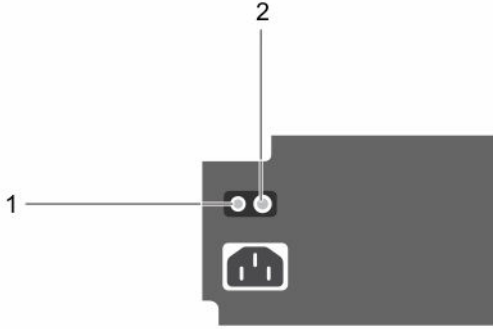
1. bağlantı göstergesi
2. faaliyet göstergesi

Tablo 4. NIC göstergeleri

Kural	Gösterge deseni	Açıklama
A	Bağlantı ve faaliyet göstergeleri KAPALI	NIC ağa bağlı değil.
B	Bağlantı göstergesi yeşil	NIC geçerli bir ağa maksimum bağlantı noktası hızından daha az bir hızla bağlı (1 Gbps).
C	Bağlantı göstergesi sarı	NIC geçerli bir ağa maksimum bağlantı noktası hızından daha az bir hızla bağlı.
D	Etkinlik göstergesi yeşil yanıp sönüyor	Ağ verileri gönderiliyor ya da alınıyor.

Güç kaynağı ünitesi için güç göstergesi kodları

Sistemin güç kaynağı biriminde (PSU) hızlı bir durum kontrolü gerçekleştirmek için kendini tanılama düğmesine basın.



Rakam 4. PSU durum göstergesi ve kendini tanılama düğmesi

1. kendini tanılama düğmesi
2. PSU durum göstergesi

PSU durum göstergesi

Yanmıyor

Koşul

Güç bağlı değil veya PSU arızalı.

Yeşil

Geçerli bir güç kaynağı PSU'ya bağlıdır ve PSU çalışmaktadır.

Belge matrisi

Belge matrisi, sisteminizi kurmak ve yönetmek için başvuruda bulunabileceğiniz belgelerle ilgili bilgi sağlar.

Tablo 5. Belge matrisi

Yapılacak iş...	Bakın...
Sisteminizi rafa kurma	Raf çözümünüzle birlikte gelen raf belgeleri
Sisteminizi kurma ve sistem teknik özelliklerini öğrenme	Sisteminiz ile gönderilen <i>Getting Started With Your System (Sisteminizle Başlama)</i> veya Dell.com/poweredge manuals öğelerine bakın
İşletim sistemini yükleyin	İşletim sistemi belgelerini Dell.com/operatingsystemmanuals adresinde bulabilirsiniz.
Dell Systems Management tekliflerinin özetini görme	Dell OpenManage Sistemleri Yönetimi Genel Bakış Kılavuzu, Dell.com/openmanagemanuals > OpenManage software
iDRAC yapılandırma ve oturma açma, yönetilen ve yönetim sistemi kurma, iDRAC özelliklerini öğrenme ve iDRAC'ı kullanarak sorun giderme	Tümleşik Dell Uzaktan Erişim Denetleyicisi Kullanıcı Kılavuzu, Dell.com/idracmanuals
RACADM alt komutlarını ve desteklenen RACADM arabirimlerini öğrenme	iDRAC için RACADM Komut Satırı Başvuru Kılavuzu, Dell.com/idracmanuals
Dell Yaşam Döngüsü Denetleyicisi'ni başlatma, etkinleştirme, devre dışı bırakma, özelliklerini öğrenme, kullanma ve sorun giderme	Dell Yaşam Döngüsü Denetleyicisi Kullanıcı Kılavuzu, Dell.com/idracmanuals
Dell Yaşam Döngüsü Denetleyicisi Uzak Hizmetleri'ni kullanma	Dell Yaşam Döngüsü Denetleyicisi Uzak Hizmetleri Hızlı Başlangıç Kılavuzu, Dell.com/idracmanuals
OpenManage Sunucu Yöneticisi'ni kurma, kullanma ve sorun giderme	Dell OpenManage Sunucu Yöneticisi Kullanıcı Kılavuzu, Dell.com/openmanagemanuals > OpenManage Server Administrator
OpenManage Essentials yükleme, kullanma ve sorun giderme	Dell OpenManage Essentials Kullanıcı Kılavuzu, Dell.com/openmanagemanuals > OpenManage Essentials
Depolama denetleyici kartlarının özelliklerini öğrenme, kartları dağıtma ve depolama alt sistemini yönetme	Depolama denetleyicisi belgeleri, Dell.com/storagecontrollermanuals
Sistem ürün yazılımının ve sistem bileşenlerini izleyen araçların oluşturduğu olay ve hata iletilerine bakın	Dell Olay ve Hata İletileri Başvuru Kılavuzu, Dell.com/openmanagemanuals > OpenManage software

QRL kullanarak sistem bilgilerine erişim

Sisteminiz hakkında bilgilere derhal erişim sağlamak için Quick Resource Locator'ı (QRL) kullanabilirsiniz.

Önkoşullar

Akıllı telefonunuzda veya tabletinizde QR kodu tarayıcısının kurulu olduğundan emin olun.

Bu görev ile ilgili

QRL sisteminiz hakkında aşağıdaki bilgileri içerir:

- Nasıl Yapılır videoları
- Kullanıcı El Kitabı, LCD tanılama ve mekanik genel bakış dahil, referans malzemeleri
- Özel donanım yapılandırmanıza ve garanti bilgilerine hızlıca erişmek için sistem servis etiketiniz
- Teknik destek ve satış ekipleri ile iletişime geçmek için Dell ile doğrudan bağlantı

Adımlar

1. **Dell.com/QRL** adresine gidin ve söz konusu ürününüzü bulun veya
2. Aşağıdaki resimde veya Dell PowerEdge sisteminizde yer alan modele özel Quick Resource (QR) kodunu taratmak için akıllı telefonunuzu veya tabletinizi kullanın:



Başlangıç sistem yapılandırmasının gerçekleştirilmesi

Sisteminizi aldıktan sonra sistem yönetimi için, sistemi kurmanız, daha önce yüklü değilse işletim sistemini yüklemeniz ve sistem iDRAC IP adresini kurmanız ve yapılandırmanız gerekmektedir.

Sistemin kurulması


1. Ağı başlatın.
2. Çevre aygıtlarını sisteme bağlayın.
3. Sistemi elektrik çıkışına bağlayın.
4. Açma kapama düğmesine basarak veya iDRAC'ı kullanarak sistemi açın.
5. Eklenmiş çevre birimlerini açın.

iDRAC IP adresinin kurulumu ve yapılandırılması

Tümleşik Dell Uzaktan Erişim Denetleyicisinin (iDRAC) IP adresini aşağıdaki arayüzlerden birini kullanarak kurabilirsiniz:

- iDRAC Ayarları yardımcı programı
- Dell Hayat Döngüsü Denetleyicisi
- Dell OpenManage Dağıtım Araç Seti
- Sunucu LCD paneli

Varsayılan iDRAC IP adresi olan 192.168.0.120'yi iDRAC için DHCP veya statik bir IP kurulumu dahil olmak üzere, ilk ağ ayarlarını yapılandırmak için kullanabilirsiniz.

 **NOT:** iDRAC erişimi için, iDRAC bağlantı noktası kartını taktığınızdan veya ağ kablosunu sistem kartındaki Ethernet konektörü 1'e bağladığınızdan emin olun.

iDRAC IP adresini, şu arayüzlerden birini kullanarak yapılandırabilirsiniz:

 **NOT:** iDRAC IP adresini kurduktan sonra varsayılan kullanıcı adını ve parolayı değiştirdiğinizden emin olun.

- iDRAC web arayüzü — Daha fazla bilgi için, bkz. Tümleşik Dell Uzaktan Erişim Denetleyicisi Kullanıcı Kılavuzu.
- Uzaktan Erişim Denetleyicisi Admin (RACADM) — Daha fazla bilgi için, bkz. RACADM Komut Satırı Arayüzü Referans Kılavuzu ve Tümleşik Dell Uzaktan Erişim Denetleyicisi Kullanıcı Kılavuzu.
- Web Hizmetleri Yönetimini (WS-Man) içeren Uzaktan Hizmetler — Daha fazla bilgi için, bkz. Dell Yaşam Döngüsü Denetleyicisi Uzaktan Hizmetler Hızlı Başlatma Kılavuzu.

iDRAC kurulumu ve yapılandırması hakkında daha fazla bilgi için, Dell.com/idracmanuals adresinden Tümleşik Dell Uzaktan Erişim Denetleyicisi Kullanıcı Kılavuzu'na bakın.

iDRAC'a giriş

iDRAC'a bir iDRAC yerel kullanıcısı olarak, Microsoft Aktif Dizini kullanıcısı olarak veya bir Lightweight Dizin Erişim Protokolü (LDAP) kullanıcısı olarak giriş yapabilirsiniz. Aynı zamanda Tekli Giriş veya Akıllı kart kullanarak da giriş yapabilirsiniz. Varsayılan kullanıcı adı **root** ve şifre **calvin**'dir. iDRAC ve iDRAC lisanslarına giriş yapmak ile ilgili daha fazla bilgi için, bkz. Dell.com/esmanuals adresindeki Tümüleşik Dell Uzaktan Erişim Denetleyicisi (iDRAC) Kullanım Kılavuzu.

iDRAC'a, RACADM komutlarını kullanarak da erişebilirsiniz. Daha fazla bilgi için, bkz. Dell.com/idracmanuals adresinde bulunan RACADM Komut Hattı Arayüzü Referans Kılavuzu ve Tümüleşik Dell Uzaktan Erişim Denetleyici Kullanıcı Kılavuzu.

İşletim sistemi kurma yöntemleri

Sistem bir işletim sistemi olmaksızın gönderilmişse, aşağıdaki yöntemlerden birini kullanarak sisteme ağ üzerinden desteklenen işletim sistemini kurun:

- Dell Sistemleri Yönetim Araçları ve Dokümantasyon ortamı — işletim sistemi dokümantasyonu için bkz. Dell.com/operatingsystemmanuals.
- Dell Yaşam döngüsü Denetleyici — Yaşam Döngüsü Denetleyicisi dokümantasyonu için bkz. Dell.com/idracmanuals.
- Dell OpenManage Dağıtım Araç kutusu — OpenManage dokümantasyonu için bkz. Dell.com/openmanagemanuals > **OpenManage software**.

Sisteminizde desteklenen işletim sistemlerinin listesi ile ilgili bilgi için, bkz. Dell.com/ossupport adresindeki işletim sistem destek matrisi.

Sisteminizin uzaktan yönetimi

iDRAC kullanarak bant dışı sistem yönetimi gerçekleştirmek için, iDRAC'ı uzaktan erişilebilir olacak şekilde yapılandırmanız, yönetim istasyonunu ve yönetilen sistemi kurmanız ve desteklenen Web tarayıcılarını yapılandırmanız gerekir. Daha fazla bilgi için Dell.com/idracmanuals adresindeki Tümüleşik Dell Uzaktan Erişim Denetleyicisi Kullanıcı Klavuzuna bakın.

Aynı zamanda, Dell OpenManage Server Administrator (OMSA) yazılımını ve OpenManage Essentials (OME) sistem yönetim konsolunu kullanarak sunucuyu uzaktan görüntüleyebilir ve yönetebilirsiniz. Daha fazla bilgi için, bkz. Dell.com/openmanagemanuals > **OpenManage Server Administrator** veya Dell.com/openmanagemanuals > **OpenManage Essentials**.

Sürücüler ve bellenimi indirme

En son BIOS sürümünü, sürücülerini ve sistem yönetimi ürün yazılımını indirip sisteminize yüklemeniz önerilir.

Önkoşullar

Web tarayıcısının önbelleğini temizlemeyi unutmayın.

Adımlar

1. Dell.com/support/drivers adresine gidin.
2. **Product Selection (Ürün Seçimi)** bölümünde, **Service Tag (Servis Etiketini)** veya **Express Service Code (Ekspres Servis Kodu)** alanına sisteminizin servis etiketini girin.



NOT: Servis Etiketine sahip deęilseniz, sistemin sizin iin servis etiketini otomatik olarak algılaması iin **Automatically detect my Service Tag**'i (Servis Etiketimi otomatik olarak algıla) sein veya **Product Selection (rn Seimi)** sayfasından rnnz sein.

- 3. View drivers and downloads (Srcleri ve Yklemeleri Grntle)** gesini tıklatın.
Seiminize uygun srcler grntlenir.
- 4. İhtiyacınız olan srcleri bir USB srcsne, CD'ye veya DVD'ye indirin.**

İşletim öncesi sistem yönetimi uygulamaları


Sisteminizin işletim sistemi öncesi yönetim uygulamaları, işletim sistemini başlatmadan farklı ayarları ve özellikleri yönetmenizi sağlar.

Sistem aşağıdaki işletim sistemi öncesi yönetim uygulamalarına sahiptir.

- Sistem Kurulumu
- Önyükeme Yöneticisi
- Dell Hayat Döngüsü Denetleyicisi
- Preboot Execution Environment (PXE)


Gezinti tuşları

Gezinti tuşları, çalışma öncesi sistem yönetim uygulamalarına erişmenize yardımcı olabilir.

Tuş	Açıklama
F2	System Setup (Sistem Kurulumu) 'a girmenizi sağlar.
F10	Sistem hizmetlerine girmenizi sağlar ve Lifecycle Controller 'ı (Yaşam Döngüsü Denetleyicisi) başlatır.
F11	Boot Manager 'a (Önyükeme Yöneticisi) girmenizi sağlar.
F12	PXE Boot 'a (PXE Önyükeme) girmenizi sağlar.
Page Up	Bir önceki ekrana gitmenizi sağlar.
Page Down	Bir sonraki ekrana gitmenizi sağlar.
Yukarı ok	Bir önceki alana gitmenizi sağlar.
Aşağı ok	Bir sonraki alana gitmenizi sağlar.
Enter	Seçili alan bir değer girmenizi sağlar (varsa).
Boşluk çubuğu	Varsa, aşağı açılır listeyi genişletmenizi veya daraltmanızı sağlar.
Tab	Bir sonraki menü öğesine gitmenizi sağlar.
	 NOT: Bu özellik sadece standart grafik tarayıcısı için geçerlidir.
Esc	Ana ekranı görüntüleyene kadar bir önceki sayfaya gitmenizi sağlar. Ana ekranda Esc'ye basılması System BIOS (Sistem BIOS) , iDRAC Settings (iDRAC Ayarları) , Device Settings (Cihaz Ayarları) veya Service Tag Settings (Servis Etiketli Ayarları) 'den çıkarır ve sistem önyüklemesine devam eder.
F1	Sistem kurulumu yardım metnini görüntüler.

Sistem kurulumu hakkında

Sistem Kurulumu ekranını kullanarak, sisteminizin BIOS ayarlarını, iDRAC ayarlarını ve cihaz ayarlarını yapılandırabilirsiniz.

 **NOT:** Varsayılan olarak, seçilen alan için yardım metni grafik tarayıcıda görüntülenir. Yardım metnini metin tarayıcısında görmek için, F1 tuşuna basın.

Sistem Kurulumuna iki yolla erişebilirsiniz:

- Standart grafiksel tarayıcı — Varsayılan olarak etkinleştirilir.
- Metin Tarayıcı — Konsol Yeniden Yönlendirme kullanılarak etkinleştirilir.

Sistem Kurulumuna Girme

1. Sisteminizi açın veya yeniden başlatın.
2. Aşağıdaki mesajı görür görmez F2 tuşuna basın:
F2 = System Setup

F2 tuşuna basmadan önce işletim sisteminiz yüklenmeye başlarsa, sistemin önyükleme işlemini bitirmesine izin verin ve sisteminizi yeniden başlatarak tekrar deneyin.

Sistem Kurulum Ana Menüsü

System Setup Main Menu (Sistem ayarları ana menüsü) ekran bilgileri aşağıda açıklandığı gibidir:

Seçenek	Açıklama
Sistem BIOS'u	BIOS ayarlarını yapılandırmanızı sağlar.
iDRAC Ayarları	iDRAC ayarlarını yapılandırmanızı sağlar. iDRAC Ayarları yardımcı programı, iDRAC parametrelerini UEFI kullanarak ayarlamak ve yapılandırmak için kullanılan bir arayüzdür. iDRAC Ayarları yardımcı programını kullanarak çeşitli iDRAC parametrelerini etkinleştirebilir veya devre dışı bırakabilirsiniz. Bu yardımcı program hakkında daha fazla bilgi için, bkz. Dell.com/idracmanuals adresindeki <i>Tümleştirilmiş Dell Uzaktan Erişim Denetleyicisi Kullanıcı Kılavuzu</i> .
Aygıt Ayarları	Cihaz ayarlarını yapılandırmanızı sağlar.

Sistem BIOS ekran detayları

System BIOS ekranını önyükleme sırası, sistem parolası, ayar parolası gibi spesifik işlevleri düzenlemek ve RAID modunu ayarlamak ve USB bağlantı noktalarını etkinleştirmek veya devre dışı bırakmak için kullanabilirsiniz.

System BIOS ekranını görüntülemek için, **Sistem Kurulum Ana Menüsünde**, → **System BIOS** seçeneğine tıklayın.

System BIOS ekranı detayları aşağıda açıklanmıştır:

Seçenek	Açıklama
Sistem Bilgisi	Sistem modeli adı, BIOS sürümü, Servis Etiketini gibi sistem hakkındaki bilgileri görüntüler.
Memory Settings (Bellek Ayarları)	Yüklü belleğe ilişkin bilgileri ve seçenekleri görüntüler.

Seenek	Aıklama
Processor Settings (İşlemci Ayarları)	Hız, önbellek boyutu gibi işlemciye ilişkin bilgileri ve seçenekleri görüntüler.
SATA Settings (SATA Ayarları)	Tümleşik SATA denetleyicisini ve bağlantı noktalarını etkinleştirme veya devre dışı bırakma seçeneklerini görüntüler.
Boot Settings (Önyükleme Ayarları)	Önyükleme modunu (BIOS veya UEFI) belirleme seçeneklerini görüntüler. UEFI ve BIOS önyükleme ayarlarını değiştirmenizi sağlar.
Ağ Ayarları	Ağ ayarları değiştirme seçeneklerini görüntüler.
Integrated Devices (Tümleşik Cihazlar)	Tümleşik aygıt denetleyicilerini ve bağlantı noktalarını yönetme ve ilgili özellikler ile seçenekleri belirleme seçeneklerini görüntüler.
Serial Communication (Seri İletişim)	Seri bağlantı noktalarını yönetme ve ilgili özelliklerle seçenekleri belirleme seçeneklerini görüntüler.
System Profile Settings (Sistem Profili Ayarları)	İşlemci güç yönetimi ayarları, bellek frekansı ve bu gibi öğeleri değiştirme seçeneklerini görüntüler.
System Security (Sistem Güvenliği)	Sistem şifresi, kurulum şifresi, Trusted Platform Module (TPM) güvenliği gibi sistem güvenlik ayarlarını yapılandırma seçeneklerini görüntüler. Sistemdeki güç ve NMI düğmelerini de yönetir.
Çeşitli Ayarlar	Sistem tarihi, zamanı ve bu gibi öğeleri değiştirme seçeneklerini görüntüler.

Sistem Bilgisi ekran detayları

System Information (Sistem Bilgileri) ekranı Servis Etiketini, sistem modeli adı ve BIOS versiyonu gibi sistem özelliklerini görüntülemenizi sağlar.

System Information (Sistem Bilgileri) ekranını görüntülemek için, **System Setup Main Menu** → **System BIOS** → **System Information (Sistem Bilgileri)** seçeneğine tıklayın.

System Information (Sistem Bilgileri) ekran detayları aşağıda açıklanmaktadır:

Seenek	Aıklama
Sistem Modeli Adı	Sistem modeli adını görüntüler.
Sistem BIOS'u Sürümü	Sisteminize yüklü olan BIOS sürümünü görüntüler.
Sistem Yönetimi Motor Sürümü	Yönetim Motoru beleniminin mevcut revizyonunu görüntüler.
Sistem Servis Etiketini	Sistemin Servis Etiketini görüntüler.
Sistem Üreticisi	Sistem üreticisinin adını görüntüler.
Sistem Üreticisi İletişim Bilgileri	Sistem üreticisinin iletişim bilgilerini görüntüler.
Sistem CPLD Sürümü	Sistem karmaşık programlanabilir mantık aygıtı (CPLD) beleniminin mevcut revizyonunu görüntüler.
UEFI Uyumluluk Sürümü	Sistem beleniminin UEFI uygunluk düzeyini gösterir.

Memory Settings (Bellek Ayarları) ekran detayları

Memory Settings (Bellek Ayarları) ekranını tüm bellek ayarlarını görüntülemek, sistem bellek testi ve devre binışı gibi spesifik bellek işlevlerini etkinleştirmek veya devre dışı bırakmak için kullanabilirsiniz.

Memory Settings (Bellek ayarları) ekranını görmek için, **System Setup Main Menu (Sistem Kurulum Ana Menüsü)** → **System BIOS (Sistem BIOS)** → **Memory Settings (Bellek Ayarları)** ögesine tıklayın.

Memory Settings (Bellek Ayarları) ekran detayları aşağıda açıklanmaktadır:

Seçenek	Açıklama
System Memory Size (Sistem Bellek Boyutu)	Sistemde yüklü olan bellek miktarını görüntüler.
System Memory Type (Sistem Bellek Türü)	Sistemde yüklü olan bellek türünü görüntüler.
System Memory Speed (Sistem bellek hızı)	Sistem bellek hızını görüntüler.
System Memory Voltage (Sistem Bellek Voltajı)	Sistem bellek voltajını görüntüler.
Video Memory (Video belleği)	Video belleği miktarını görüntüler.
System Memory Testing (Sistem Bellek Testi)	Sistem ön yüklemesi sırasında sistem bellek testlerinin çalışıp çalışmadığını belirler. Seçenekler Enabled (Etkin) ve Disabled (Devre dışı) 'dir. Bu seçenek varsayılan olarak Disabled 'e ayarlıdır.
Memory Operating Mode (Bellek İşletim Modu)	Bellek işletim modunu belirler. Kullanılabilen seçenek Optimizer Mode (Optimize Edici Mod) 'dur.



Processor Settings (İşlemci Ayarları) ekran detayları

İşlemci ayarlarını görüntülemek ve sanallaştırmayı etkinleştirme, donanımı ön belleğe alma ve mantıksal işlemci boşa çalışma gibi spesifik işlevleri yerine getirmek için **Processor Settings (İşlemci ayarları)** ekranını kullanabilirsiniz.

Processor Settings (İşlemci ayarları) ekranını görmek için, **System Setup Main Menu (Sistem Kurulum Ana Menüsü)** → **System BIOS (Sistem BIOS)** → **Processor Settings (İşlemci Ayarları)** ögesine tıklayın.

Processor Settings (İşlemci ayarları) ekranı detayları aşağıda açıklanmıştır:

Seçenek	Açıklama
Logical Processor (Mantıksal İşlemci)	Mantıksal işlemcileri etkinleştirir veya devre dışı bırakır ve mantıksal işlemci sayısını gösterir. Bu seçenek Enabled (Etkin) olarak ayarlandığında, BIOS tüm mantıksal işlemci görüntüler. Bu seçenek Disabled (Devre Dışı) olarak ayarlandığında, BIOS çekirdek başına tek bir mantıksal işlemci görüntüler. Bu seçenek varsayılan olarak Enabled (Etkin) şeklinde ayarlanmıştır.
Virtualization Technology (Sanallaştırma Teknolojisi)	Sanallaştırma için sağlanan ek donanım özelliklerini etkinleştirir veya devre dışı bırakır. Bu seçenek varsayılan olarak Enabled (Etkin) şeklinde ayarlanmıştır.

Seenek	Aıklama
Adjacent Cache Line Prefetch (Ardışık Önbellek Satır Önbelleęe Alıcısı)	Sıralı bellek erişiminin yüksek oranda kullanımını gerektiren uygulamalar için sistemi optimize eder. Bu seçenek varsayılan olarak Enabled (Etkin) şeklinde ayarlanmıştır. Rastgele bellek erişiminin yüksek oranda kullanımını gerektiren uygulamalar için bu seçeneęi devre dışı bırakabilirsiniz.
Hardware Prefetcher (Donanımı ön belleęe alma)	Donanımı ön belleęe almayı etkinleştirir veya devre dışı bırakır. Bu seçenek varsayılan olarak Enabled (Etkin) şeklinde ayarlanmıştır.
DCU Streamer Prefetcher (DCU Flama Önceden Getirici)	Veri Önbellek Birimi (DCU) flama önceden getirme ön belleęe almayı etkinleştirir veya devre dışı bırakır. Bu seçenek varsayılan olarak Enabled (Etkin) şeklinde ayarlanmıştır.
DCU IP Prefetcher (DCU IP Önceden Getiricisi)	Veri Önbellek Birimi (DCU) IP ön belleęe almayı etkinleştirir veya devre dışı bırakır. Bu seçenek varsayılan olarak Enabled (Etkin) şeklinde ayarlanmıştır.
Yapılandırılabilir TDP	Sistemin güç ve ısı teslim özelliklerine dayanan POST sırasında işlemci Isıl Tasarım Gücü (TDP) seviyelerini yeniden yapılandırmanızı sağlar. TDP, soğutma sisteminin dağıtması gereken maksimum ısıyı doğrular. Bu seçenek varsayılan olarak Nominal şeklinde ayarlanmıştır.  NOT: Bu seçenek, yalnızca işlemcilerin bazı stok tutma birimlerinde (SKU'lar) mevcuttur.
X2Apic Modu	Intel X2Apic modunu etkinleştirir ya da devre dışı bırakır.
Dell Controlled Turbo	Turbonun devreye girmesini kontrol eder. Bu seçeneęi sadece System Profile (Sistem Profili) Performance 'a ayarlıyken etkinleştirin.  NOT: Takılan CPU'ların sayısına baęlı olarak, dört adete kadar işlemci listelemeleri olabilir.
Number of Cores per Processor (İşlemci Başına Çekirdek Sayısı)	Her bir işlemcideki etkin çekirdek sayısı kontrol eder. Bu seçenek varsayılan olarak All (Tümü) şeklinde ayarlanmıştır.
Processor 64-bit Support (İşlemci 64-bit Desteęi)	İşlemcilerin 64-bit uzantıları destekleyip desteklemeyeceğini belirtir.
Processor Core Speed (İşlemci Çekirdek Hızı)	İşlemcinin maksimum çekirdek frekansını görüntüler.
İşlemci 1	Aşağıdaki ayarlar sistemde takılı olan her işlemci için görüntülenir:

Seenek	Aıklama
Marka	Marka adını görüntüler.
Düzey 2 Önbellek	Toplam L2 önbelleęini gösterir
Düzey 3 Önbellek	Toplam L3 önbelleęini gösterir
Çekirdek Sayısı	Her işlemci için çekirdek sayısını gösterir.

SATA Settings screen details

You can use the **SATA Settings** screen to view the SATA settings of SATA devices and enable RAID on your system. To view the **SATA Settings** screen, click **System Setup Main Menu** → **System BIOS** → **SATA Settings**.

The **SATA Settings** screen details are explained as follows:

Option	Description
Embedded SATA	Enables the embedded SATA option to be set to Off , AHCI , or RAID modes. This option is set to AHCI by default.
Security Freeze Lock	Sends Security Freeze Lock command to the Embedded SATA drives during POST. This option is applicable only for AHCI mode.
Write Cache	Enables or disables the command for Embedded SATA drives during POST.
Port A	For AHCI or RAID mode, BIOS support is always enabled.

Option	Description
Model	Displays the drive model of the selected device.
Drive Type	Displays the type of drive attached to the SATA port.
Capacity	Displays the total capacity of the hard drive. This field is undefined for removable media devices such as optical drives.

Port B For **AHCI** or **RAID** mode, BIOS support is always enabled.

Option	Description
Model	Displays the drive model of the selected device.
Drive Type	Displays the type of drive attached to the SATA port.
Capacity	Displays the total capacity of the hard drive. This field is undefined for removable media devices such as optical drives.

Port C For **AHCI** or **RAID** mode, BIOS support is always enabled.

Option	Description
Model	Displays the drive model of the selected device.
Drive Type	Displays the type of drive attached to the SATA port.
Capacity	Displays the total capacity of the hard drive. This field is undefined for removable media devices such as optical drives.

Port D For **AHCI** or **RAID** mode, BIOS support is always enabled.

Option	Description
Model	Displays the drive model of the selected device.
Drive Type	Displays the type of drive attached to the SATA port.

Option	Description
Option	Description
Capacity	Displays the total capacity of the hard drive. This field is undefined for removable media devices such as optical drives.

Port E For **AHCI** or **RAID** mode, BIOS support is always enabled.

Option	Description
Model	Displays the drive model of the selected device.
Drive Type	Displays the type of drive attached to the SATA port.
Capacity	Displays the total capacity of the hard drive. This field is undefined for removable media devices such as optical drives.


Port F For **AHCI** or **RAID** mode, BIOS support is always enabled.

Option	Description
Model	Displays the drive model of the selected device.
Drive Type	Displays the type of drive attached to the SATA port.
Capacity	Displays the total capacity of the hard drive. This field is undefined for removable media devices such as optical drives.

Boot Settings screen details

You can use the **Boot Settings** screen to set the boot mode to either **BIOS** or **UEFI**. It also enables you to specify the boot order. To view the **Boot Settings** screen, click **System Setup Main Menu** → **System BIOS** → **Boot Settings**.

The **Boot Settings** screen details are explained as follows:

Option	Description
Boot Mode	<p>Enables you to set the boot mode of the system. Setting this field to UEFI disables the BIOS Boot Settings menu. Setting this field to BIOS disables the UEFI Boot Settings menu.</p> <p> DİKKAT: Switching the boot mode may prevent the system from booting if the operating system is not installed in the same boot mode.</p> <p>If the operating system supports UEFI, you can set this option to UEFI. Setting this field to BIOS allows compatibility with non-UEFI operating systems. This option is set to BIOS by default.</p>
Boot Sequence Retry	Enables or disables the Boot Sequence Retry feature. If this field is enabled and the system fails to boot, the system reattempts the boot sequence after 30 seconds. This option is set to Enabled by default.
Hard-Disk Failover	Specifies the hard drive that is booted in the event of a hard drive failure. The devices are selected in the Hard-Disk Drive Sequence on the Boot Option Setting menu. When this option is set to Disabled , only the first hard drive in the list is attempted to boot. When this option is set to Enabled , all hard drives are attempted to boot in the order selected in the Hard-Disk Drive Sequence . This option is not enabled for UEFI Boot Mode.
Boot Option Settings	Configures the boot sequence and the boot devices.

Ağ Ayarları ekran detayları

PXE cihaz ayarlarını değiştirmek için **Network Settings (Ağ Ayarları)**'ni kullanabilirsiniz. Network Settings (Ağ Ayarları) sadece UEFI önbellek modunda mevcuttur. BIOS, BIOS önbellek modunda ağ ayarlarını kontrol etmez. BIOS önbellek modu için, ağ denetleyicilerinin opsiyon ROM seçeneği ağ ayarlarını belirler.

Network Settings (Ağ ayarları) ekranını görmek için, **System Setup Main Menu (Sistem Kurulum Ana Menüsü) → System BIOS (Sistem BIOS) → Network Settings (Ağ ayarları)** öğesine tıklayın.

Network Settings (Ağ ayarları) ekran detayları aşağıda açıklanmaktadır:

Seçenek	Açıklama
PXE Cihazı n (n = 1 ila 4)	Cihazı etkinleştirir veya devre dışı bırakır. Etkinleştirildiğinde, cihaz için bir UEFI önbellek seçeneği yaratılır.
PXE Cihazı n Ayarları (n = 1 ila 4)	PXE cihazının yapılandırmasını kontrol etmenizi sağlar.

UEFI iSCSI Ayarları ekran detayları

iSCSI cihaz ayarlarını değiştirmek için iSCSI Settings (iSCSI Ayarları) ekranını kullanabilirsiniz. iSCSI Ayarları seçeneği sadece UEFI önbellek modunda mevcuttur. BIOS, BIOS önbellek modunda ağ ayarlarını kontrol etmez. BIOS önbellek modu için, ağ denetleyicisinin opsiyon ROM seçeneği ağ ayarlarını belirler.

UEFI iSCSI Settings (UEFI iSCSI ayarları) ekranını görmek için **System Setup Main Menu → System BIOS → Network Settings → UEFI iSCSI Settings (UEFI iSCSI ayarları)** öğesine tıklayın.

UEFI iSCSI Settings (UEFI iSCSI ayarları) ekran detayları aşağıda açıklanmaktadır:


Seçenek	Açıklama
iSCSI Başlatıcı Adı	iSCSI başlatıcı adını belirtir (iqn formatı).
iSCSI Cihazı n (n = 1 ila 4)	iSCSI aygıtını etkinleştirir veya devre dışı bırakır. Devre dışı bırakıldığında, otomatik olarak iSCSI aygıtı için bir UEFI önyükleme seçeneği oluşturulur.


Tümleşik Cihazlar ekran detayları

Integrated Devices (Tümleşik Aygıtlar) ekranını, video denetleyicisi, tümleştirilmiş RAID denetleyicisi ve USB bağlantı noktaları gibi tüm tümleştirilmiş cihazları görüntülemek ve yapılandırmak için kullanabilirsiniz.

Integrated Devices (Tümleşik Aygıtlar) ekranını **System Setup (Sistem Kurulumu) Ana Menüsü → System BIOS (Sistem BIOS) → Integrated Devices (Tümleşik Aygıtlar)**'ı tıklayarak görüntüleyebilirsiniz.

Integrated Devices (Tümleşik Aygıtlar) ekran detayları aşağıda açıklanmaktadır:

Seçenek	Açıklama
User Accessible USB Ports (Kullanıcı Erişimli USB Bağlantı Noktaları)	USB bağlantı noktalarını etkinleştirir veya devre dışı bırakır. Only Back Ports On (Sadece Arka Bağlantı Noktaları Açık) 'un seçilmesi ön USB bağlantı noktalarını, All Ports Off (Tüm Bağlantı Noktaları Kapalı) 'un seçilmesi ise tüm USB bağlantı noktalarını devre dışı bırakır. USB klavyesi ve faresi belirli işletim sistemlerinde önbellek süresince çalışır. Önbellek işlemi tamamlandıktan sonra, USB klavyesi ve faresi bağlantı noktaları devre dışı bırakılmışsa çalışmaz.
	NOT: Only Back Ports On (Sadece Arka Bağlantı Noktaları Açık) ve All Ports Off (Tüm Bağlantı Noktaları Kapalı) seçeneğinin seçilmesi USB yönetim bağlantı noktasını devre dışı bırakır ve aynı zamanda iDRAC özelliklerine erişimi kısıtlar.





Seenek	Aıklama
Internal USB Port (Dahili USB Baęlantı Noktası)	USB baęlantı noktasını etkinleřtirir veya devre dıřı bırakır. Bu seenek varsayılan olarak Enabled (Etkin) 'dir.
Integrated Network Card 1 (Tümleřik Aę Kartı 1)	Tümleřik aę kartını etkinleřtirir ya da devre dıřı bırakır.
Embedded NIC1and NIC2 (Yerleřik NIC1 ve NIC2)	 NOT: Tümleřik NIC1 ve NIC2 seeneęi sadece Tümleřik Aę Kartı 1 olmayan sistemlerde mevcuttur. Tümleřik NIC1 ve NIC2'yi etkinleřtirir veya devre dıřı bırakır. Devre Dıřı olarak ayarlanmıřsa, NIC, tümleřik yönetim denetleyicisi tarafından paylařılan aę eriřimi için mevcut olabilir. Tümleřik NIC1 ve NIC2 seenekleri, sadece Aę Ek Kartı (NDC) bulunmayan sistemlerde mevcuttur. Bu seenek Tümleřik Aę Kartı 1 seeneęi ile karřılıklı olarak özeldir. Bu iřlevi, sistemin NIC yönetimi yardımcı programlarını kullanarak yapılandırın.
Embedded Video Controller (Katıřtırılmıř Video Denetleyicisi)	Tümleřik Video Denetleyicisi seeneęini etkinleřtirme veya devre dıřı bırakma imkanı tanır. Bu seenek varsayılan olarak Etkin olarak ayarlanmıřtır.
Tümleřik Video Denetleyicisinin Geerli Durumu	Tümleřik video denetleyicisinin geerli durumunu görüntüler. Tümleřik Video Denetleyicisinin Geerli Durumu seeneęi salt okunur bir alandır. Tümleřik Video Denetleyicinin geerli durumunu belirtir. Tümleřik Video Denetleyicisi sistemdeki tek görüntüleme seeneęiyse (yani, ek grafik kartı takılmamıřsa), bu durumda Tümleřik Video Denetleyicisi ayarı Disabled (Devre Dıřı) olarak ayarlanrsa bile otomatik birincil görüntüleme olarak kullanılır.
OS Watchdog Timer (OS Güvenlik Zamanlayıcısı)	Sisteminiz yanıt vermedięi takdirde, bu koruma saati iřletim sisteminizi kurtarmaya yardımcı olur. Bu seenek Enabled (Etkin) olarak ayarlandığında, iřletim sistemi zamanlayıcıyı bařlatır. Bu seenek Disabled (Devre Dıřı - varsayılan) olarak ayarlandığında, zamanlayıcının sistem üzerinde herhangi bir etkisi yoktur.
4 GB'ın üzerinde Eřlenmiř Bellek G/Ç'si	Büyük miktarda bellek gerektiren PCIe cihazları için desteęi etkinleřtirir ya da devre dıřı bırakır. Bu seenek varsayılan olarak Enabled (Etkin) 'e ayarlıdır.
Slot Disablement (Yuva Devre Dıřı Bırakma)	Sisteminizdeki mevcut PCIe yuvalarını etkinleřtirir veya devre dıřı bırakır. Slot disablement (Yuva Devre Dıřı Bırakma) özellięi belirlenen yuvalara takılmıř PCIe kartlarının yapılandırmasını kontrol eder. Yuva devre dıřı bırakma sadece takılan çevresel kart, iřletim sistemine önbellek yapılmasını engelliyorsa veya sistem bařlangıcında hataya sebep oluyorsa kullanılmalıdır. Eęer yuva devre dıřı bırakılmıřsa, hem Seenek ROM hem de UEFI sürücüsü devre dıřıdır.

Seri İletişim ekranı detayları

Seri iletişim baęlantı noktasının özelliklerini görüntülemek için **Serial Communication (Seri İletişim)** ekranını kullanabilirsiniz. **Serial Communication (Seri İletişim)** ekranını görmek için, **System Setup Ana Menüsü** → **System BIOS** → **Serial Communication** öęesine tıklayın.

Serial Communication ekran detayları ařaęıda açıklanmaktadır:

Seenek	Aıklama
Serial Communication (Seri İletişim)	BIOS'tan seri iletişim aygıtlarını (Seri Aygıt 1 ve Seri Aygıt 2) seęebilmenizi saęlar. Ayrıca BIOS konsol yeniden yönlendirmesi de etkinleřtirilebilir ve kullanılan baęlantı noktası adresi belirlenebilir. Varsayılan olarak, Auto (Otomatik) řeklinde ayarlanmıřtır.


Seenek	Aıklama
Serial Port Address (Seri Baęlantı Noktası Adresi)	<p>Seri aygıtlar için baęlantı noktası adresi ayarlamayı saęlar. Varsayılan olarak, Serial Device 1=COM2, Serial Device 2=COM1 Őekliinde ayarlanmıŐtır</p> <p> NOT: LAN Üzerinden Seri (SOL) özellięi için sadece Seri Aygıt 2 kullanabilirsiniz. SOL ile konsol yeniden yönlendirmeyi kullanmak için konsol yeniden yönlendirme ve seri aygıt için aynı baęlantı noktası adresini yapılandırın.</p> <p> NOT: Sistem her önyükleme yaptıęında, BIOS iDRAC'ta kayıtlı olan seri MUX ayarını senkronize eder. Seri MUX ayarı iDRAC'TA baęımsız olarak deęiŐtirilebilir. BIOS kurulum yardımcı programından BIOS'un varsayılan ayarlarını yüklemek bu ayarı Seri Aygıt 1'in varsayılan ayarlarına geri döndüremeyebilir.</p>
External Serial Connector (Harici Seri Konektörü)	<p>Bu alan, Harici Seri Konektörün Seri Aygıt 1, Seri Aygıt 2 veya Uzaktan EriŐim Aygıtına baęlanmasına olanak saęlar.</p> <p> NOT: Seri Üst LAN (SOL) için yalnızca Seri Aygıt 2 kullanılabilir. SOL ile konsol yeniden yönlendirmeyi kullanmak için, konsol yeniden yönlendirme ve seri aygıt için aynı baęlantı noktası adresini yapılandırın.</p> <p> NOT: Sistem her önyükleme yaptıęında, BIOS iDRAC'ta kayıtlı olan seri MUX ayarını senkronize eder. Seri MUX ayarı iDRAC'TA birbirinden baęımsız olarak deęiŐtirilebilir. BIOS kurulum yardımcı programından BIOS'un varsayılan ayarlarını yüklemek bu ayarı Seri Aygıt 1'in varsayılan ayarlarına geri döndüremeyebilir.</p>
Failsafe Baud Rate (Arıza Güvenlik Baud Hızı)	<p>Konsol yeniden yönlendirme için hataya dayanıklı baud hızını görüntüler. BIOS baud hızını otomatik olarak belirlemeye alıŐır. Bu hataya dayanıklı baud hızı, yalnızca deneme başarısız olduęunda ve deęerin deęiŐtirilmemesi gerektięinde kullanılır. Bu seenek varsayılan olarak 115200 Őekliinde ayarlanmıŐtır.</p>
Remote Terminal Type (Uzak Terminal Türü)	<p>Uzak konsol terminal türünü ayarlamayı saęlar. Bu seenek varsayılan olarak VT 100/VT 220 Őekliinde ayarlıdır.</p>
Redirection After Boot (Önyükleme Sonrası Yeniden Yönlendirme)	<p>İŐletim sistemi yüklendięinde, BIOS konsol yeniden yönlendirmesini etkinleŐtirmenizi veya devre dıŐı bırakmanızı saęlar. Bu seenek varsayılan olarak Enabled (Etkin) Őekliinde ayarlıdır.</p>



System Profile Settings (Sistem Profili Ayarları) ekran detayları

System Profile Settings (Sistem Profili Ayarları) ekranını, güç yönetimi gibi spesifik sistem performansı ayarlarını etkinleŐtirmek için kullanabilirsiniz.

System Profile Settings (Sistem Profili Ayarları) ekranını görüntülemek için, **System Setup Main Menu → System BIOS → System Profile Settings (Sistem Profili Ayarları)** seeneęine tıklayın.

System Profile Settings (Sistem Profili Ayarları) ekran detayları aŐaęıda açıklanmaktadır:

Seenek	Aıklama
System Profile (Sistem Profili)	<p>Sistem profilini ayarlar. System Profile (Sistem Profili) seeneęini Custom (Özel) dıŐındaki bir moda ayarlarsanız, BIOS geriye kalan seenekleri otomatik olarak ayarlar. Mod, Custom (Özel) olarak ayarlıysa, yalnızca geriye kalan seenekleri deęiŐtirebilirsiniz. Bu seenek varsayılan olarak Performance Per Watt (OS).</p> <p> NOT: Sistem profili ayar ekranındaki parametrelerin tümü yalnızca Sistem Profili seeneęi, Özel olarak ayarlandıęında kullanılabilir.</p>

Seenek	Aıklama
CPU Power Management (CPU G Ynetimi)	CPU g ynetimini ayarlamaznı saęlar. Bu seenek varsayılan olarak OS DBPM Őeklinde ayarlıdır. DBPM Talep Tabanlı G Ynetimidir.
Memory Frequency (Bellek Frekansn)	Sistem belleęinin hızını ayarlar. Maksimum Performans , Maksimum Gvenilirlik veya zel bir hız.
Turbo Boost	İŐlemcinin turbo boost modunda alıŐmasını etkinleŐtirir veya devre dıŐı bırakır. Bu seenek varsayılan olarak Enabled (Etkin) 'dir.
C1E	BoŐta olduęunda iŐlemciyi minimum duruma geirmeyi etkinleŐtirir veya devre dıŐı bırakır. Bu seenek varsayılan olarak Enabled (Etkin) 'dir.
C States (C durumları)	İŐlemciyi kullanılabilir tm g durumlarında alıŐtırmayı etkinleŐtirir veya devre dıŐı bırakır. Bu seenek varsayılan olarak Enabled (Etkin) 'dir.
Memory Refresh Rate (Bellek Yenileme Hızı)	Bellek yenileme hızını 1x veya 2x'e ayarlar. Bu seenek varsayılan olarak 1x'e ayarlıdır.
Uncore Frekansn	Processor Uncore Frequency (İŐlemci ekirdeksiz Frekansn) 'ini seęmenizi saęlar. Dinamik mod, iŐlemcinin ekirdekler ve ekirdek olmayanları alıŐma sresi boyunca optimize etmesini saęlar. ekirdek olmayan frekansnın optimizasyonu g kurtarmak veya performansn optimize etmek amacıyla Energy Efficiency Policy ayarlarından etkilenir.
Enerji Etkin Politika	Energy Efficient Policy (Enerji Verimlilięi Politikasn) seęmenizi saęlar. CPU, iŐlemcinin dahili davranıŐını maniple etmek iin ayarlar kullanır ve daha yksek performans veya daha iyi g tasarrufu olup olmayacaęını belirler.
İŐlemci 1 iin, Turbo nbellek EtkinleŐtirilmiŐ ekirdeklerin sayn	İŐlemci 1 iin turbo nbellek etkinleŐtirilmiŐ ekirdekleri kontrol eder. Varsayılan olarak, ekirdeklerin maksimum sayn etkinleŐtirilmiŐtir.
Monitor/Mwait (Monitr/Mwait)	İŐlemcide Monitr/Mwait talimatlarını etkinleŐtirir. Varsayılan olarak tm sistem profilleri iin Custom (zel) dıŐında Etkin olarak ayarlanır.  NOT: Bu seenek yalnızca C States seeneęi Custom (zel) modda ise devre dıŐı bırakılabilir.  NOT: C States , Custom (zel) modda Etkin olarak ayarlandnında, Monitr/Mwait ayarının deęiŐtirilmesi sistem gcn veya performansn etkilemez.



System Security (Sistem Gvenlięi) Ayarları ekran detayları

System Security (Sistem Gvenlięi) ekranını, sistem Őifresini, kurulum Őifresini ayarlama ve g dęmesini devre dıŐı bırakma gibi spesifik iŐlevler gerekleŐtirmek iin kullanabilirsiniz.

System Security (Sistem Gvenlięi) ekranını grntlemek iin, **System Setup Ana Mens** → **System BIOS** → **System Security Settings** seeneęine tıklayın.

System Security Settings ekran detayları aŐaęıda aıklanmaktadır:

Seenek	Aıklama
Intel AES-NI	GeliŐmiŐ Őifreleme Standardı Komut kmesini kullanarak Őifrelemeyi veya Őifrenin zlmesini gerekleŐtiren uygulamaların hızını artırır ve varsayılan olarak Enabled (Etkin) olarak ayarlıdır.

Seenek	Aıklama
System Password (Sistem parolası)	Sistem parolasını ayarlar. Bu seenek varsayılan olarak Enabled (Etkin) olarak ayarlıdır ve sistemde parola atlama teli takılı deėilse salt okunurdur.
Setup Password (Kurulum Parolası)	Kurulum parolasını ayarlar.Parola atlama teli sistemde ykl deėilse, bu seenek salt okunurdur.
Password Status (Şifre Durumu)	Sistem parolasını kilitlet. Bu seenek varsayılan olarak Unlocked (Aık) Őeklinde ayarlıdır.
TPM Security (TPM Gvenliėi)	<p> NOT: TPM mens, sadece TPM modl takılı olduėunda mevcuttur.</p> <p>TPM bildirim modunu kontrol etmenizi saėlar. Varsayılan olarak, TPM Security (TPM Gvenliėi) seeneėi Off (Kapalı) olarak ayarlıdır. TPM Status (TPM Durumu), TPM Activation (TPM EtkinleŐtirme) ve Intel TXT alanlarını, yalnızca TPM Status (TPM Durumu) alanı On with Pre-boot Measurements (nykleme lmleri ile Aık) veya On without Pre-boot Measurements (nykleme lmleri Olmadan Aık) olarak ayarlıysa deėiŐtirebilirsiniz.</p>
TPM Information (TPM Bilgileri)	TPM'nin iŐletim durumunu deėiŐtirir. Bu seenek varsayılan olarak No Change (DeėiŐim yok) ayarındadır.
TPM Status (TPM Durumu)	TPM durumunu grntler.
TPM Komutu	<p> DİKKAT: TPM sonularının temizlenmesi TPM'deki tm anahtarların kaybolmasına neden olur. TPM anahtarlarının kaybolması iŐletim sisteminin nyklenmesine etki edebilir.</p> <p>TPM'nin tm ieriėini temizler. Varsayılan olarak, TPM Clear (TPM Temizleme) seeneėi No (Hayır) olarak ayarlıdır.</p>
Intel TXT	Intel Gvenilir Yrtme Teknolojisi'ni (TXT) etkinleŐtirir veya devre dıŐı bırakır. Intel TXT 'nin etkinleŐtirilmesi iin virtualization technology (sanallaŐtırma teknolojisi)'nin ve nykleme lmleri ile birlikte TPM Gvenliėi'nin etkinleŐtirilmesi gerekir. Varsayılan olarak, Intel TXT seeneėi Off (Kapalı) olarak ayarlıdır.
G Dėmesi	Sistemin nndeki g dėmesini etkinleŐtirir veya devre dıŐı bırakır. Varsayılan olarak bu seenek Enabled (Etkin) olarak ayarlıdır.
NMI Dėmesi	Sistemin nndeki NMI dėmesini etkinleŐtirir veya devre dıŐı bırakır. Varsayılan olarak bu seenek Disabled (Devre dıŐı) olarak ayarlıdır.
AC Power Recovery (AC G Kurtarma)	AC gc geri kazandırıldıėında sistemin nasıl tepki vereceėini ayarlar. Bu seenek varsayılan olarak Last'a (Son) ayarlıdır.
AC Power Recovery Delay (AC Gc Kurtarma Gecikmesi)	AC gc geri kazandırıldıėında sistemin aılıŐı iin gecikme sresini ayarlar. Bu seenek varsayılan olarak Immediate'a (Hemen) ayarlıdır.
User Defined Delay (Kullanıcı Tanımlı Gecikme) (60 ila 240 saniye)	AC Power Recovery Delay (AC Gc Kurtarma Gecikmesi) iin User Defined (Kullanıcı Tanımlı) seeneėi seildiėinde User Defined Delay (Kullanıcı Tanımlı Gecikme) seeneėini ayarlar.
UEFI DeėiŐkenine EriŐim	UEFI deėiŐkenlerini gvenlik altına almanın eŐitli derecelerini saėlar. Standard (Standart-varsayılan) olarak ayarlı olduėunda UEFI deėiŐkenleri her bir UEFI spesifikasyonu iin iŐletim Sisteminde eriŐilebilir. Controlled (Kontroll) olarak ayarlı olduėunda, seilen UEFI deėiŐkenleri ortamda korunur ve yeni UEFI nbellek giriŐleri mevcut nbellek dzeninin sonunda olmaya zorlanır.
Secure Boot (Gvenli nykleme)	BIOS, Gvenli nBellek Politikasında sertifikaları kullanarak her n bellek ncesi resmi onaylarken, Gvenli nyklemeyi etkinleŐtirir. Gvenli nykleme varsayılan olarak devre dıŐıdır.

Seenek	Aıklama
Güvenli Önbellek Politikası	Secure Boot policy (Güvenli Önbellek politikası) Standard (Standart) olduğunda, BIOS önbellek öncesi resimleri doğrulamak için sistem üreticisinin anahtarını ve sertifikalarını kullanır. Güvenli Önbellek Politikası Custom (Özel) 'e ayarlı olduğunda, BIOS kullanıcı tarafından belirlenen anahtar ve sertifikaları kullanır. Güvenli Önbellek politikası varsayılanda Standard (Standart) 'tır.
Güvenli Önbellek Politikası Özeti	Resimlerin kimlik doğrulaması için güvenli önyüklemenin kullandığı sertifika ve sağlamaların listesini görüntüler.

Güvenli Önyükleme Özel Politikası Ayarlar ekranı detayları

Secure Boot Custom Policy Settings (Güvenli Önbellek Özel Politikası Ayarları) sadece **Secure Boot Policy Custom (Özel)** olarak ayarlıysa görüntülenir.

Secure Boot Custom Policy Settings ekranını görüntülemek için, **System Setup Main Menu** → **System BIOS** → **System Security** → **Secure Boot Custom Policy Settings** öğelerine tıklayın.

Secure Boot Custom Policy Settings ekranı detayları aşağıda açıklanmaktadır:


Seenek	Aıklama
Platform Anahtarı	Platform anahtarını (PK) içe aktarır, dışa aktarır, siler veya geri yükler.
Anahtar Değişimi Anahtar Veritabanı	Key Exchange Key (KEK) Database (Anahtar Değişim Anahtarı Veritabanı)'nda, girişleri içe aktarmanızı, dışa aktarmanızı, silmenizi veya geri yüklemenizi sağlar.
Yetkili İmza Veritabanı	Authorized Signature Database-Yetkili İmza Veritabanında (db), girişleri içe aktarır, dışa aktarır, siler veya geri yükler.
Yasaklı İmza Veritabanı	Forbidden Signature Database-Yasaklı İmza Veritabanında (dbx), girişleri içe aktarır, dışa aktarır, siler veya geri yükler.

Miscellaneous Settings screen details

You can use the **Miscellaneous Settings** screen to perform specific functions such as updating the asset tag and changing the system date and time.

To view the **Miscellaneous Settings** screen, click **System Setup Main Menu** → **System BIOS** → **Miscellaneous Settings**.

The **Miscellaneous Settings** screen details are explained as follows:

Option	Description
System Time	Enables you to set the time on the system.
System Date	Enables you to set the date on the system.
Asset Tag	Displays the asset tag and enables you to modify it for security and tracking purposes.
Keyboard NumLock	Enables you to set whether the system boots with the NumLock enabled or disabled. This option is set to On by default.  NOT: This option does not apply to 84-key keyboards.
F1/F2 Prompt on Error	Enables or disables the F1/F2 prompt on error. This option is set to Enabled by default. The F1/F2 prompt also includes keyboard errors.
Load Legacy Video Option ROM	Enables you to determine whether the system BIOS loads the legacy video (INT 10H) option ROM from the video controller. Selecting Enabled in the operating system does not support UEFI video output standards. This field is available only for UEFI boot mode. You cannot set the option to Enabled if UEFI Secure Boot mode is enabled.

Önbellek Yöneticisi hakkında

Ön bellek yöneticisi önbellek seçeneklerini eklemenizi, silmenizi ve değiştirmenizi sağlar. Aynı zamanda Sistem Kurulumuna ve önbellek seçeneklerine sistemi yeniden başlatmadan erişebilirsiniz.

Önbellek Yöneticisine Girme

Boot manager ekranı, önbellek seçeneklerini ve tanılama uygulamalarını seçmenizi sağlar.

1. Sisteminizi açın veya yeniden başlatın.
2. F11 = Boot Manager mesajını gördüğünüzde F11'e basın.
F11 tuşuna basmadan önce işletim sisteminiz yüklenmeye başlarsa, sistemin önyükleme işlemini bitirmesine izin verin ve sisteminizi yeniden başlatarak tekrar deneyin.

Önyükleme Yöneticisi ana menüsü

Menü öğesi	Açıklama
Continue Normal Boot (Normal Önyüklemeye Devam Et)	Sistem, önyükleme düzeninde ilk öğeden başlayarak aygıtlara önyükleme yapmayı dener. Önyükleme denemesi başarısız olursa, sistem, önyükleme başarılı oluncaya dek veya başka önyükleme seçeneği bulunamayana kadar bir sonraki öğe ile devam eder.
Bir Atışlı Önyükleme Menüsü	Sizi önyüklemeyi alacağınız bir zamanlı önyükleme cihazını seçebileceğiniz önyükleme menüsüne yönlendirir.
Launch System Setup (Sistem Kurulumunu Başlat)	Sistem Kurulumuna erişiminizi sağlar.
Launch Lifecycle controller (Yaşam Döngüsü denetleyicisini başlat)	Önyükleme Yöneticisinden çıkar ve Dell Yaşam Döngüsü Denetleyicisi programını çalıştırır.
System Utilities (Sistem Yardımcı Programları)	Sistem tanılamaları ve UEFI kabuğu gibi Sistem Yardımcı Programları menüsüne girer.

Dell Yaşam Döngüsü Denetleyicisi Hakkında

Dell Yaşam Döngüsü Denetleyicisi, BIOS ve donanım ayarlarını yapılandırmak, bir işletim sistemini konuşlandırmak, sürücülerini güncelleştirmek, RAID ayarlarını değiştirmek ve donanım profillerini kaydetmek gibi işlemleri yapmanızı mümkün kılar. Dell Yaşam Döngüsü Denetleyicisi ile ilgili daha fazla bilgi için, Dell.com/idracmanuals adresindeki dokümanlara bakın.

Önyükleme sırasını değiştirme

USB anahtarı veya optik sürücüden önyükleme yapmak istiyorsanız, önyükleme sırasını değiştirmeniz gerekebilir. **Boot Mode (Önyükleme Modu)** için BIOS'u seçtiğinizde aşağıda verilen talimatlar değişebilir.

1. **System Setup Ana Menüsünden, System BIOS → Boot Settings (Önyükleme ayarları)** seçeneğini tıklayın.
2. **Boot Option Settings (Önyükleme seçeneği ayarları) → Boot Sequence (Önyükleme sırası)** öğesine tıklayın.


3. Önyükleme aygıtını seçmek için ok tuşlarını kullanın ve aygıtı aşağı veya yukarı hareket ettirmek için artı (+) ve eksi (-) tuşlarını kullanın.
4. Ayarları kaydedip çıkmak için **Exit**'i, ve **Yes** 'i tıklayın.

Sistem önyükleme modunu seçme


Sistem Kurulumu, işletim sisteminizi kurmanız için aşağıdaki önyükleme modlarından birisini belirlemenize olanak sağlar:


- BIOS önyükleme modu (varsayılan), BIOS düzeyindeki standart önyükleme arabirimidir.
- Birleşik Genişletilebilir Ürün Bilgisi Arabirimi (UEFI) önyükleme modu, gelişmiş bir 64-bit önyükleme arabirimidir. Sisteminizi UEFI önyükleme yapmak için yapılandırdıysanız, sistem BIOS'uyla örtüşür.

1. **Sistem Kurulumu Ana Menü**'den, **Önyükleme Ayarlarını** tıklayın ve **Önyükleme Modu** seçin.
2. Sistemin başlatılmasını istediğiniz önyükleme modu'nu seçin.

 **DİKKAT:** İşletim sistemi aynı önyükleme modunda yüklü değilse, önyükleme moduna geçilmesi sistemin önyükleme yapmasını engelleyebilir.

3. Sistem belirlediğiniz önyükleme modunda başlatıldıktan sonra işletim sisteminizi bu moddan yükleyin.


 **NOT:** İşletim sistemlerinin, UEFI önyükleme modundan yüklenebilmesi için UEFI uyumlu olmalıdır. DOS ve 32-bit işletim sistemleri UEFI'yi desteklemez ve yalnızca BIOS önyükleme modundan yüklenebilir.

 **NOT:** Desteklenen işletim sistemlerine ilişkin en son bilgiler için Dell.com/ossupport sayfasına gidin.

Bir sistem veya kurulum parolası oluşturma

Önkosullar

- Şifre atlama teli ayarının etkin olduğundan emin olun. Şifre atlama teli, sistem şifresi ve kurulum şifresi özelliklerini etkinleştirir veya devre dışı bırakır. Şifre atlama teli ayarları hakkında daha fazla bilgi için, bkz. [Sistem kartı atlama telleri ve konektörleri](#).
- Şifre durumunun, **System Security Settings (Sistem Güvenlik Ayarları)** ekranında açık olduğundan emin olun. Daha fazla bilgi için, bkz: [System Security \(Sistem Güvenliği\) Ayarları ekran detayları](#).

 **NOT:** Parola atlama teli ayarı devre dışıysa, mevcut sistem parolası ve kurulum parolası silinir ve sistemi açmak için sistem parolasını girmeniz gerekmez.

Adımlar

1. Sistem Kurulumu'na girmek için, gücü açtıktan veya sistemi yeniden başlattıktan hemen sonra F2 tuşuna basın.
2. **System Setup Main Menu (Sistem Kurulumu Ana Menüsü)** ekranında, click **System BIOS (Sistem BIOS)** → **System Security (Sistem Güvenliği)** öğelerini tıklayın.
3. **System Security (Sistem Güvenliği)** ekranında, **Password Status (Parola Durumu)** öğesinin **Unlocked (Kilitli Değil)** olduğunu doğrulayın.

4. **System Password (Sistem parolası)** alanında, sistem parolasını girin ve Enter ya da Tab'a basın.


Sistem parolasını atamak için şu yönergeleri kullanın:

- Bir parola en çok 32 karaktere sahip olabilir.
- Parola 0 ila 9 arasındaki sayıları içerebilir.
- Yalnızca şu özel karakterlere izin verilir: boşluk, ("), (+), (.), (-), (.), (/), (:), (I), (\), (J), (').

Bir mesaj sistem şifresini yeniden girmenizi ister.

5. Sistem parolasını tekrar girin ve ardından **OK (Tamam)**'i tıklayın.
6. **Setup Password** alanına, sistem parolasını girin ve Enter ya da Tab'a basın.
Bir mesaj, kurulum şifresini yeniden girmenizi ister.

7. Kurulum parolasını tekrar girin ve ardından **Tamam'**ı tıklatın.
8. **Sistem BIOS** ekranına dönmek için Esc tuşuna basın. Tekrar Esc'ye basın. Çıkan bir ileti değişiklikleri kaydetmenizi sağlayacaktır.

 **NOT:** Şifre koruması sistem önyükleme yapmadan çalışmayacaktır.

Sisteminizi güvenli kılmak için sistem parolanızı kullanma

Bu görev ile ilgili


Bir kurulum şifresi atadıysanız, sistem, kurulum şifrenizi alternatif sistem şifresi olarak kabul eder.

Adımlar

1. Sisteminizi açın veya yeniden başlatın.
2. Sistem şifrenizi girin ve Enter tuşuna basın.

Sonraki Adımlar

Password Status (Parola Durumu) **Locked** (Kilitli) durumundayken, önyükleme sırasında şifreyi girin ve Enter tuşuna basın.

 **NOT:** Yanlış bir sistem şifresi girildiğinde, sistem bir mesaj görüntüler ve şifrenizi yeniden girmenizi ister. Doğru şifreyi girmek için üç hakkınız vardır. Üçüncü başarısız denemeden sonra, sistem, sistemin durdurulduğunu ve gücünün kesilmesi gerektiğini bildiren bir hata mesajı görüntüler.

Sisteminizi kapatıp yeniden başlattıktan sonra bile hata mesajı doğru şifre girilene kadar görüntülenir.

Sistem parolasını ve kurulum parolasını silme veya değiştirme

Önkoşullar

Mevcut sistem veya kurulum şifresini silmeye veya değiştirmeye çalışmadan önce, parola atlama telinin **Enabled (Etkin)** olduğunu ve **Password Status (Parola Durum)**'un, **Unlocked (Kilitli Değil)** olduğundan emin olun.

 **NOT:** **Password Status (Parola Durum)**'u **Locked (Kilitli)** olarak ayarlanmışsa, mevcut sistem veya kurulum şifresini silemezsiniz veya değiştiremezsiniz.

Adımlar

1. Sistem Kurulumu'na girmek için, gücü açıp sistemi yeniden başlattıktan hemen sonra F2 tuşuna basın.
2. **System Setup Main Menu (Sistem Kurulumu Ana Menüsü)** ekranında, **System BIOS (Sistem BIOS)** → **System Security (Sistem Güvenliği)** öğelerini tıklatın.
3. **System Security (Sistem Güvenliği)** ekranında, **Password Status (Parola Durumunun) Unlocked (Kilitli Değil)** olduğunu doğrulayın.
4. **System Password (Sistem Parolası)** alanında, mevcut sistem parolasını değiştirin veya silin ve ardından Enter veya Tab tuşuna basın.
5. **Setup Password (Kurulum Parolası)** alanında, mevcut kurulum parolasını değiştirin veya silin ve ardından Enter veya Tab tuşuna basın.
Sistem ve kurulum parolasını değiştirirseniz bir mesaj yeni parolayı tekrar girmenizi ister. Sistem ve kurulum parolasını silerseniz, bir mesaj silme işlemini onaylamanızı ister.
6. **System BIOS (Sistem BIOS)**'u ekranına geri dönmek için Esc tuşuna basın. Esc tuşuna tekrar bastığınızda değişiklikleri kaydetmek isteyip istemediğinizi soran bir mesaj görüntülenir.

Kurulum şifresi etkin durumdayken çalıştırma


Setup Password (Kurulum Parolası) Enabled (Etkin) durumda ise, sistem kurulum seçeneklerini değiştirmeden önce doğru kurulum parolasını girmeniz gerekir.

Üç denemede şifreyi doğru girmezseniz, sistem şu mesajı görüntüler:

Invalid Password! Number of unsuccessful password attempts: <x> System Halted! Must power down.

Sisteminizi kapatıp yeniden başlattıktan sonra bile hata mesajı doğru şifre girilene kadar görüntülenir. Aşağıdaki seçenekler istisnadır:

- **System Password (Sistem Parolası) Enabled (Etkin)** değilse ve **Password Status (Parola Durumunun)** seçeneği ile kilitlemediyse bir sistem parolası belirleyebilirsiniz. Daha fazla bilgi için System Security Settings (Sistem güvenlik ayarları) ekranına bakın.
- Var olan sistem şifresini devre dışı bırakamaz ya da değiştiremezsiniz.

 **NOT:** Sistem parolasını yetkisiz değişikliklere karşı korumak için parola durumu seçeneğiyle birlikte kurulum parolası seçeneğini kullanabilirsiniz.

Tümleşik sistem yönetimi

Dell Yaşam Döngüsü Denetleyicisi sunucunun yaşam döngüsü boyunca gelişmiş katıştırılmış sistem yönetimi sağlar. Yaşam Döngüsü Denetleyicisi önyükleme sekansı sırasında başlatılabilir ve işletim sisteminden bağımsız olarak çalışabilir.

 **NOT:** Mevcut platform yapılandırmaları, Yaşam Döngüsü Denetleyicisi tarafından sağlanan tüm özellikleri desteklemeyebilir.

Yaşam Döngüsü Denetleyicisi'nin kurulumu, donanım ve ürün yazılımı yapılandırması ve işletim sisteminin dağıtımı hakkında daha fazla bilgi için Dell.com/idracmanuals adresindeki Dell Yaşam Döngüsü Denetleyicisi belgelerine bakın.

iDRAC Ayarları yardımcı programı

iDRAC ayarları yardımcı programı, UEFI kullanılarak iDRAC parametrelerinin kurulumunu yapmak ve yapılandırmak için bir arabirimdir. iDRAC ayarları yardımcı programını kullanarak çeşitli iDRAC parametrelerini etkinleştirebilir veya devre dışı bırakabilirsiniz.

 **NOT:** iDRAC Ayarları yardımcı programının bazı özelliklerine erişim için iDRAC Kurumsal Lisans yükseltmesi gerekir.

iDRAC'ı kullanma hakkında daha fazla bilgi için Dell.com/idracmanuals adresindeki *iDRAC Kullanıcı Kılavuzu*'na bakın.

iDRAC ayarları yardımcı programına girme

1. Yönetilen sisteminizi açın veya yeniden başlatın.
2. Açılışta otomatik sınamaya (POST) sırasında F2 tuşuna basın.
3. **System Setup Main Menu** (Sistem Kurulumu Ana Menüsü) sayfasında, **iDRAC Settings** (iDRAC Ayarları) öğesine tıklayın. **iDRAC Ayarları** ekranı görüntülenir.







Isıl ayarları değiştirme

iDRAC ayarları yardımcı programı sisteminiz için ısıl kontrol ayarlarını seçmenize ve özelleştirmenize olanak tanır.

1. **iDRAC Settings (iDRAC Ayarları)** → **Thermal (Isıl)** ögesine tıklayın.
2. **SYSTEM THERMAL PROFILE (SİSTEM ISIL PROFİLİ)** → **Thermal Profile (Isıl Profil)** altından, aşağıdaki seçeneklerden birisini seçin:
 - Varsayılan Isıl Profil Ayarları
 - Maksimum Performans (Performans için Optimize Edilmiş)
 - Minimum Güç (Watt başına Performans için Optimize Edilmiş)
3. **USER COOLING OPTIONS (KULLANICI SOĞUTMA SEÇENEKLERİ)** altında, **Fan Speed Offset (Fan Hızı Ayarlama)**, **Minimum Fan Speed (Minimum Fan Hızı)** ve **Custom Minimum Fan Speed (Özel Minimum Fan Hızı)** öğelerini ayarlayın.
4. **Geri** → **Son** → **Evet** seçeneğini tıklayın.

Sistem bileşenlerini takma ve çıkarma

Güvenlik talimatları

-  **UYARI:** Sistemi kaldırmamız gerektiğinde, başkalarından yardım isteyin. Yaralanmadan kaçınmak için sistemi tek başınıza kaldırmaya çalışmayın.
-  **UYARI:** Sistem açıkken sistem kapağının açılması veya çıkarılması elektrik çarpması riski oluşturabilir.
-  **DİKKAT:** Sistemin kapağı olmadığına beş dakikadan uzun süreyle çalıştırmayın.
-  **DİKKAT:** Pek çok tamir işlemi yalnızca sertifikalı servis teknisyeni tarafından gerçekleştirilmelidir. Sorun giderme işlemlerini ve basit tamirleri sadece ürün belgenizde belirtildiği gibi veya destek ekibinin çevrimiçi olarak ya da telefonla belirttiği gibi gerçekleştirmelisiniz. Dell tarafından yetkilendirilmemiş servisten kaynaklanan zararlar, Dell garantisi kapsamında değildir. Ürünle birlikte gelen güvenlik talimatlarını okuyun ve uygulayın.
-  **NOT:** Dell, sistemin içindeki bileşenler üzerinde çalışırken her zaman statik bir minder ve statik bileklik kullanmanızı tavsiye eder.
-  **NOT:** Doğru çalışma ve soğutmayı sağlamak için sistemdeki tüm yuvalar ya bir bileşen ya da bir kapak ile her zaman dolu tutulmalıdır.

Sisteminizin içinde çalışmaya başlamadan önce

Önkoşullar

[Güvenlik talimatları](#) ögesini takip ettiğinizden emin olun.

Adımlar

1. Sistemi ve tüm bağlı çevre birimlerini kapatın.
2. Sistemin elektrik prizi ve çevre birimleri bağlantılarını çıkarın.
3. Sistemi yana yatırın.
4. Sistem kapağını çıkarın.

İlgili Görevler

[Sistem Kapağını Çıkarma](#)

Sisteminizin içinde çalıştıktan sonra

1. Sistem kapağını takın.
2. Sistemi düz ve sabit bir yüzeyde ayakları üzerinde dik konuma getirin.
3. Çevre birimlerine yeniden bağlanın ve sistemi elektrik prizine bağlayın.
4. Takılı çevre birimleri de dahil sistemi açın.

İlgili Görevler

[Sistem kapağını takma](#)

Önerilen araçlar

Çıkarma ve takma prosedürlerini gerçekleştirmek için aşağıdaki araçlara ihtiyacınız olacaktır:

- Phillips 2 numaralı yıldız tornavida
- Plastik çubuk
- Toprağa bağlanmış topraklama bilekliği

Sistem kapağı

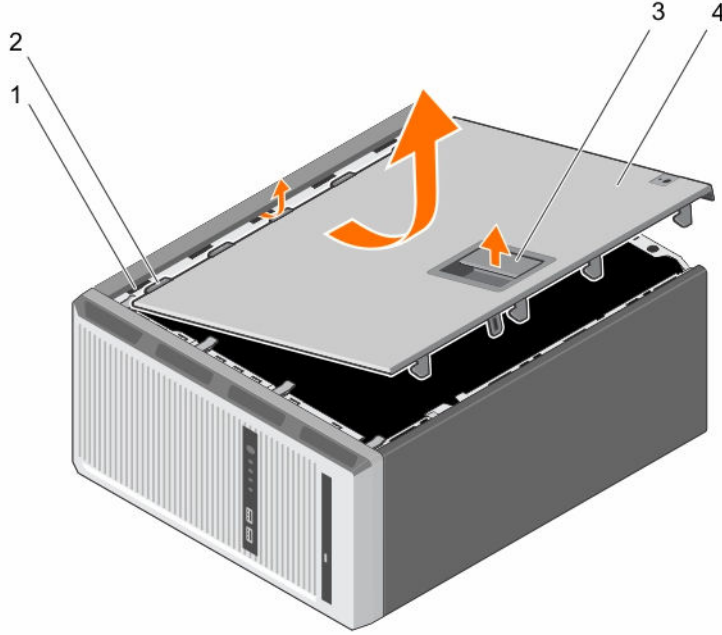
Sistem Kapağını Çıkarma

Önkoşullar

1. [Güvenlik talimatları](#) bölümünü okuduğunuzdan emin olun.
2. Sistemi ve tüm bağlı çevre birimlerini kapatın.
3. Sistemin elektrik prizi ve çevre birimleri bağlantılarını çıkarın.
4. Sistemi yana yatırın.

Adımlar

Kapak serbest bırakma mandalını kaldırın ve kapağı sistemden çıkarın.



Rakam 5. Sistemin Kapağını Çıkarma ve Takma

1. yuvalar
2. tırnaklar

3. kapak serbest bırakma mandalı

4. sistem kapağı

Sonraki Adımlar

1. Sistem kapağını takın.
2. Sistemi düz ve sabit bir yüzeyde ayakları üzerinde dik konuma getirin.
3. Çevre birimlerine yeniden bağlanın ve sistemi elektrik prizine bağlayın.
4. Bağlı çevre birimleri de dahil olarak, sistemi açın.

İlgili Görevler

[Sistem kapağını takma](#)

Sistem kapağını takma

Önkoşullar

1. [Güvenlik talimatları](#) bölümünü okuduğunuzdan emin olun.
2. [Sisteminizin içinde çalışmaya başlamadan önce](#) bölümünde listelenen yönergeleri uygulayın.
3. Tüm dahili kabloların bağlı olduğundan ve doğru konumlandırıldığından ve bilgisayarın içinde hiçbir aletin ya da artık parçanın kalmadığından emin olun.

Adımlar

1. Sistem kapağındaki tırnakları sistem kasasındaki ilgili yuvalara hizalayın.
2. Sistem kapağını yerine oturana kadar kasaya doğru indirin.

Sonraki Adımlar

1. Sistemi düz ve sabit bir yüzeyde ayakları üzerinde dik konuma getirin.
2. Çevre birimlerini yeniden bağlayın ve sistemi elektrik prizine takın.
3. Bağlı çevre birimleri de dahil olarak, sistemi açın.

Çerçeve

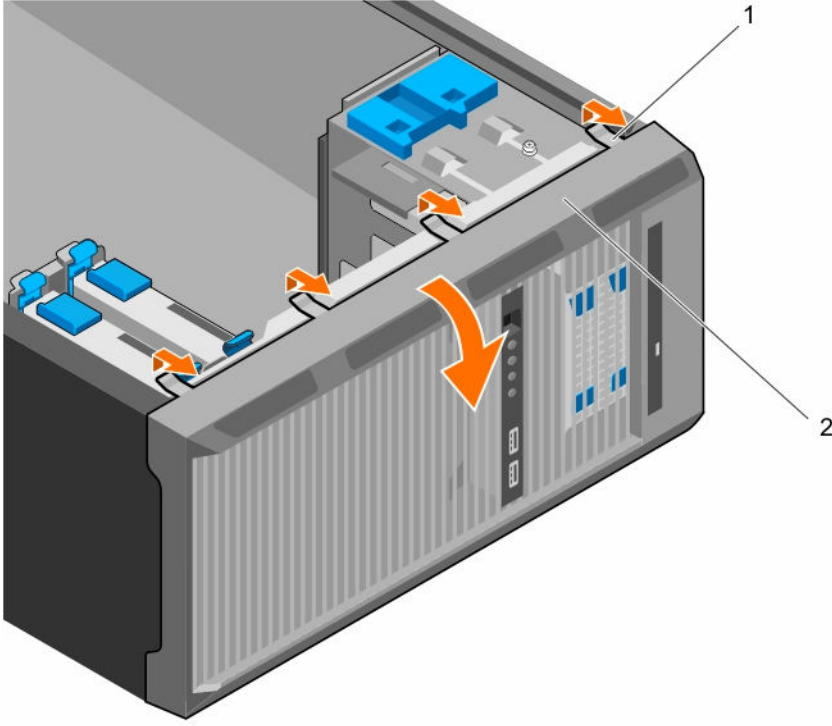
Çerçeveyi çıkarma

Önkoşullar

1. [Güvenlik talimatları](#) bölümünü okuduğunuzdan emin olun.
2. [Sisteminizin içinde çalışmaya başlamadan önce](#) bölümünde listelenen yönergeleri uygulayın.

Adımlar

1. Çerçevenin kenarında yer alan tutucu klipsleri kaldırın.
2. Çerçeveyi kaldırın ve çekerek kasadan ayırın.



Rakam 6. Çerçeveyi çıkarma ve takma

1. tutucu klipsler (4)
2. çerçeve

Sonraki Adımlar

1. Çerçeveyi takın.
2. [Sisteminizin içinde çalıştıktan sonra](#) bölümünde listelenen yönergeleri uygulayın.

İlgili Görevler

[Çerçevenin takılması](#)

Çerçevenin takılması

Önkoşullar

1. [Güvenlik talimatları](#) ögesini takip ettiğinizden emin olun.
2. [Sisteminizin içinde çalışmaya başlamadan önce](#) bölümünde listelenen yönergeleri uygulayın.

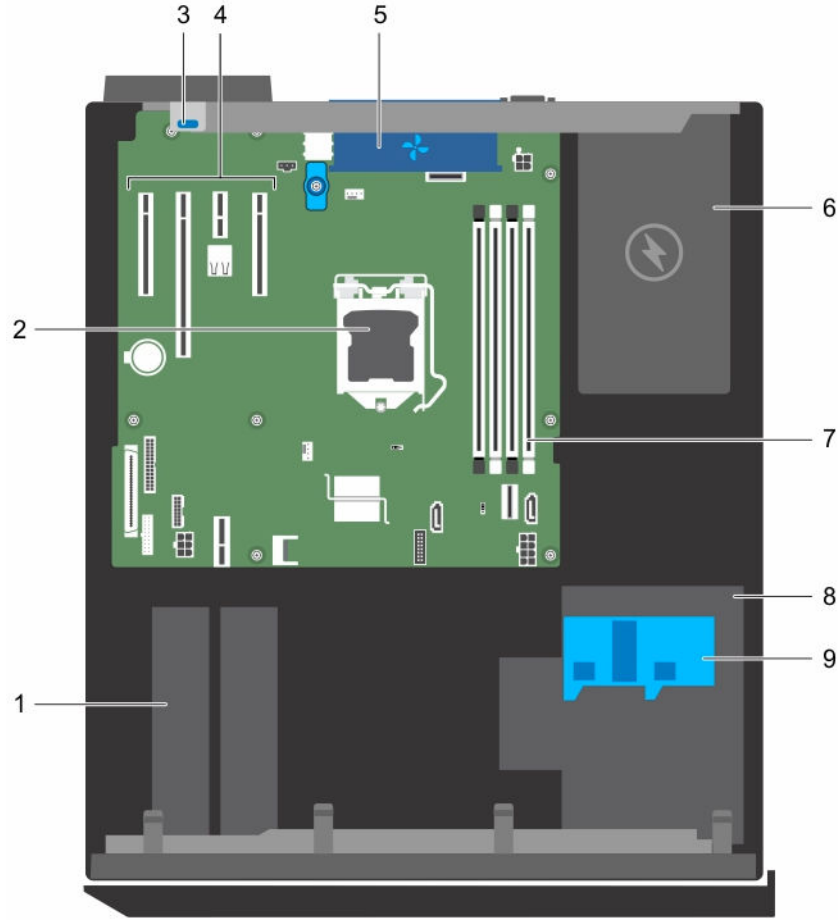
Adımlar

1. Çerçeve tırnaklarını kasadaki çerçeve tırnak yuvalarına takın.
2. Tutucu klipsler yerine oturana dek çerçeveyi kasanın içine doğru bastırın.

Sonraki Adımlar

1. [Sisteminizin içinde çalıştıktan sonra](#) bölümünde listelenen yönergeleri uygulayın.

Sistemin İçi



Rakam 7. Sistemin İçi

- | | | | |
|----|------------------------------------|----|---------------------|
| 1. | sabit sürücü | 2. | işlemci |
| 3. | genişletme kartı sabitleme mandalı | 4. | PCIe yuvaları (4) |
| 5. | sistem fanı | 6. | güç kaynağı birimi |
| 7. | bellek yuvaları (4) | 8. | sabit sürücü kafesi |
| 9. | sabit sürücü kafesi mandalı | | |

İzinsiz giriş önleme anahtarı

İzinsiz giriş anahtarını çıkarma

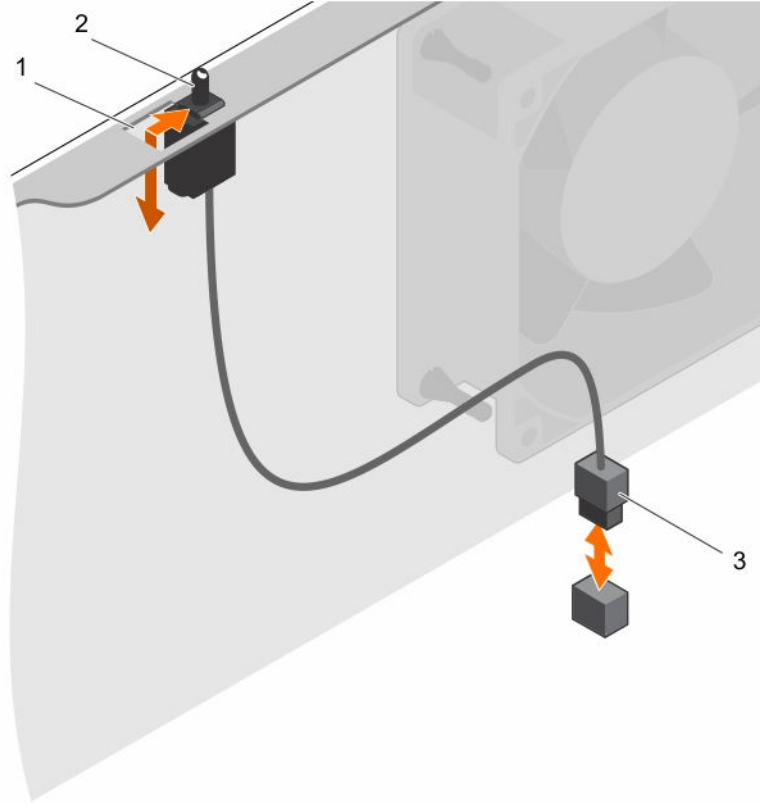
Önkoşullar

⚠ **DİKKAT:** Pek çok tamir işlemi yalnızca sertifikalı servis teknisyeni tarafından gerçekleştirilmelidir. Sorun giderme işlemlerini ve basit tamirleri sadece ürün belgenizde belirtildiği gibi veya destek ekibinin çevrimiçi olarak ya da telefonla belirttiği gibi gerçekleştirmelisiniz. Dell tarafından yetkilendirilmemiş servisten kaynaklanan zararlar, Dell garantisi kapsamında değildir. Ürünle birlikte gelen güvenlik talimatlarını okuyun ve uygulayın.

1. [Güvenlik talimatları](#) bölümünü okuduğunuzdan emin olun.
2. [Sisteminizin içinde çalışmaya başlamadan önce](#) bölümünde listelenen yönergeleri uygulayın.

Adımlar

1. İzinsiz girişi önleme anahtarını sistem kartından sökün.
2. İzinsiz girişi önleme anahtarını kaydırın ve kasadaki yuvasından dışarı doğru itin.



Rakam 8. İzinsiz giriş anahtarını çıkarma ve takma

1. izinsiz girişi önleme anahtarı yuvası
2. izinsiz giriş önleme anahtarı
3. izinsiz girişi önleme anahtarı kablosu

Sonraki Adımlar

1. İzinsiz girişi önleme anahtarını takın.

2. [Sisteminizin içinde çalıştıktan sonra](#) bölümünde listelenen yönergeleri uygulayın.

İlgili Görevler

[İzinsiz giriş anahtarını takma](#)

İzinsiz giriş anahtarını takma

Önkoşullar

⚠ DİKKAT: Pek çok tamir işlemi yalnızca sertifikalı servis teknisyeni tarafından gerçekleştirilmelidir. Sorun giderme işlemlerini ve basit tamirleri sadece ürün belgenizde belirtildiği gibi veya destek ekibinin çevrimiçi olarak ya da telefonla belirttiği gibi gerçekleştirmelisiniz. Dell tarafından yetkilendirilmemiş servisten kaynaklanan zararlar, Dell garantisi kapsamında değildir. Ürünle birlikte gelen güvenlik talimatlarını okuyun ve uygulayın.

1. [Güvenlik talimatları](#) bölümünü okuduğunuzdan emin olun.
2. [Sisteminizin içinde çalışmaya başlamadan önce](#) bölümünde listelenen yönergeleri uygulayın.

Adımlar

1. İzinsiz giriş önleme anahtarını takmak için, izinsiz giriş önleme anahtarını yuvasına yerleştirin ve anahtarı yerine kaydırın.
2. İzinsiz giriş önleme anahtarı kablosunu sistem kartına bağlayın.

Sonraki Adımlar

[Sisteminizin içinde çalıştıktan sonra](#) bölümünde listelenen yönergeleri uygulayın.

Kontrol paneli düzeneği

Kontrol paneli aksamı, güç düğmesi, tanı göstergeleri ve ön USB bağlantı noktalarını içerir.

Kontrol paneli aksamını çıkarma

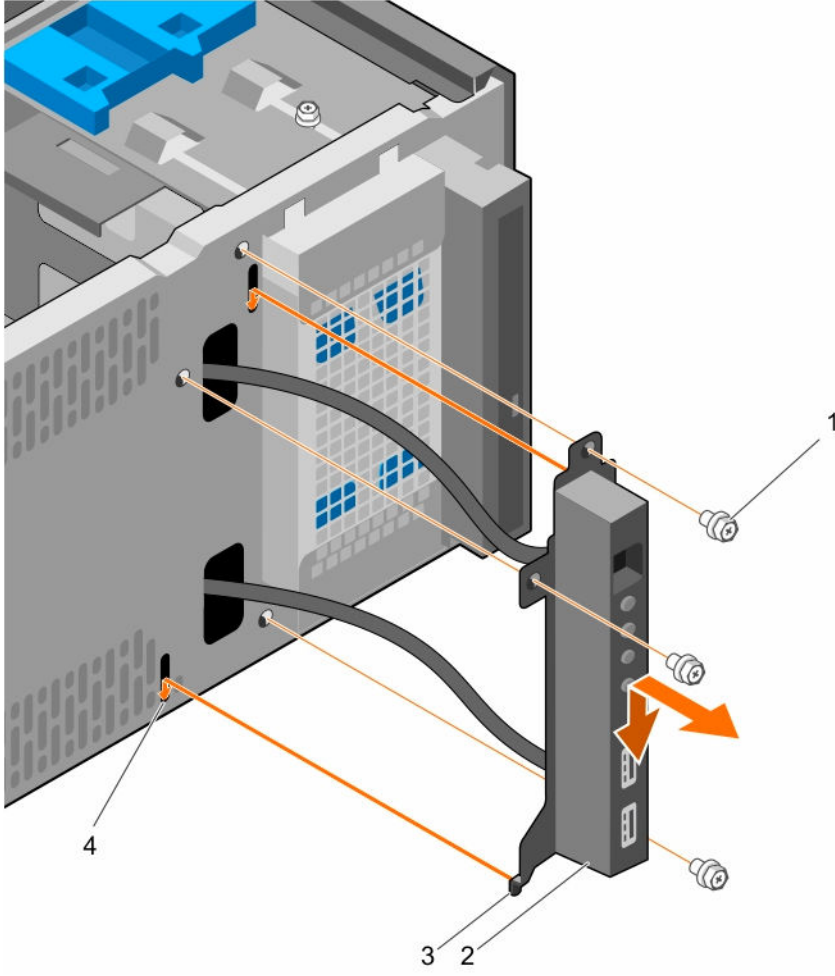
Önkoşullar

⚠ DİKKAT: Pek çok tamir işlemi yalnızca sertifikalı servis teknisyeni tarafından gerçekleştirilmelidir. Sorun giderme işlemlerini ve basit tamirleri sadece ürün belgenizde belirtildiği gibi veya destek ekibinin çevrimiçi olarak ya da telefonla belirttiği gibi gerçekleştirmelisiniz. Dell tarafından yetkilendirilmemiş servisten kaynaklanan zararlar, Dell garantisi kapsamında değildir. Ürünle birlikte gelen güvenlik talimatlarını okuyun ve uygulayın.

1. [Güvenlik talimatları](#) bölümünü okuduğunuzdan emin olun.
2. [Sisteminizin içinde çalışmaya başlamadan önce](#) bölümünde listelenen yönergeleri uygulayın.
3. Kontrol paneli aksamına bağlı tüm çevre birimlerini çıkarın.
4. Çerçeveyi Çıkarın.
5. 2 numaralı Phillips yıldız tornavidayı hazır bulundurun.

Adımlar

1. Kontrol paneli ve USB veri kablolarını sistem kartından çıkarın.
2. Kontrol paneli aksamını sisteme sabitleyen vidaları çıkarın.
3. Kontrol paneli aksamını yukarı doğru kaydırarak serbest bırakın.
4. Kontrol paneli aksamını kablolarıyla birlikte çekerek sistemden çıkarın.



Rakam 9. Kontrol paneli aksamını çıkarma ve takma

1. vida (3)
2. kontrol paneli düzeneği
3. kontrol paneli aksamı kılavuzu (2)
4. kontrol paneli aksamı kılavuzu yuvası (2)

Sonraki Adımlar

1. Kontrol paneli aksamını takın.
2. Çerçeveyi takın.
3. [Sisteminizin içinde çalıştıktan sonra](#) bölümünde listelenen yönergeleri uygulayın.

İlgili Görevler

- [Çerçeveyi çıkarma](#)
- [Kontrol paneli aksamını takma](#)
- [Çerçevenin takılması](#)

Kontrol paneli aksamını takma

Önkoşullar



DİKKAT: Pek çok tamir işlemi yalnızca sertifikalı servis teknisyeni tarafından gerçekleştirilmelidir. Sorun giderme işlemlerini ve basit tamirleri sadece ürün belgenizde belirtildiği gibi veya destek ekibinin çevrimiçi olarak ya da telefonla belirttiği gibi gerçekleştirmelisiniz. Dell tarafından yetkilendirilmemiş servisten kaynaklanan zararlar, Dell garantisi kapsamında değildir. Ürünle birlikte gelen güvenlik talimatlarını okuyun ve uygulayın.

1. [Güvenlik talimatları](#) bölümünü okuduğunuzdan emin olun.
2. [Sisteminizin içinde çalışmaya başlamadan önce](#) bölümünde listelenen yönergeleri uygulayın.
3. Çerçeveyi Çıkarın.
4. 2 numaralı Phillips yıldız tornavidayı hazır bulundurun.

Adımlar

1. Kontrol paneli aksamını kılavuz yuvası içine yerleştirin ve aksamı yerine kilitlemek için aşağı doğru kaydırın.
2. Kontrol panelini sabitlemek için, vidaları kasaya takın.
3. Kontrol paneli ve USB veri kablolarını kasa klipsinden geçirip yerleştirin.
4. Kontrol paneli ve USB veri kablolarını sistem kartına takın.

Sonraki Adımlar

1. Çerçeveyi takın.
2. Kontrol paneli aksamından ayrılan çevre birimlerini yeniden takın.
3. [Sisteminizin içinde çalıştıktan sonra](#) bölümünde listelenen yönergeleri uygulayın.

İlgili Görevler

[Çerçeveyi çıkarma](#)

[Çerçevenin takılması](#)

Sabit sürücüler



DİKKAT: Sabit sürücü biçimlendirilirken sistemi kapatmayın veya yeniden başlatmayın. Aksi takdirde sabit sürücüde arıza oluşabilir.



NOT: Kurumsal sınıf sürücülerle giriş düzeyi sabit sürücülerini birbirine karıştırmayın.

Sisteminiz dört adet 3,5-inç giriş düzeyi sabit sürücü ve kurumsal sınıf sabit sürücülerini destekler. Giriş düzeyi sabit sürücüler, 8x5 çalışma ortamları için ve kurumsal sınıf sabit sürücüler de 24x7 çalışma ortamları için tasarlanmıştır. İki sabit sürücü, çıkarılabilir sabit sürücü kafesinde bulunur ve iki sabit sürücü de sabit sürücü bölmesinde yer alır.

Doğru sürücü tipinin seçilmesi kullanım şekline bağlıdır. Giriş düzeyi sabit sürücülerin uygunsuz kullanımı (55 TB/yılı aşan iş yükü oranı) önemli riskler getirir ve sürücülerini arıza oranını artırır. Bazı durumlarda, endüstriyel ilerlemeler sayesinde, daha yüksek kapasiteli sürücüler daha büyük bir pazar boyutuna dönüşmüştür. Daha büyük sektör boyutunun ise işletim sistemleri ve uygulamalar üzerinde etkileri olabilir. Bu sabit sürücülerle ilgili daha fazla bilgi için, [Dell.com/poweredge manuals](#) adresinde 512e ve 4Kn Disk Formatları bülteni ve 4K Sektörü HDD SSS belgesine bakın.

Tüm sabit sürücüler, sabit sürücü arka paneliyle sistem kartına bağlıdır. Sabit sürücüler, sabit sürücü yuvalarına uyan çalışırken takılabilir sabit sürücü taşıyıcılarında sağlanır.

Sabit sürücüyü biçimlendirirken, biçimlendirmenin tamamlanabilmesi için yeterli bir süre bekleyin. Yüksek kapasiteli sabit sürücülerin biçimlendirmesinin birkaç saat sürebileceğini unutmayın.

Sabit sürücü kafesini çıkarma

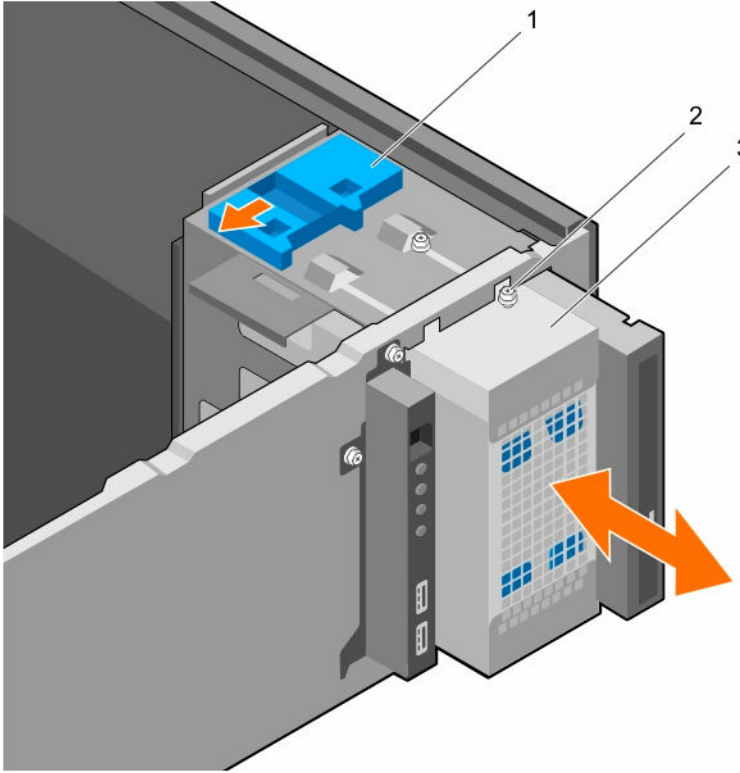
Önkoşullar

⚠ **DİKKAT:** Pek çok tamir işlemi yalnızca sertifikalı servis teknisyeni tarafından gerçekleştirilmelidir. Sorun giderme işlemlerini ve basit tamirleri sadece ürün belgenizde belirtildiği gibi veya destek ekibinin çevrimiçi olarak ya da telefonla belirttiği gibi gerçekleştirmelisiniz. Dell tarafından yetkilendirilmemiş servisten kaynaklanan zararlar, Dell garantisi kapsamında değildir. Ürünle birlikte gelen güvenlik talimatlarını okuyun ve uygulayın.

1. [Güvenlik talimatları](#) bölümünü okuduğunuzdan emin olun.
2. [Sisteminizin içinde çalışmaya başlamadan önce](#) bölümünde listelenen yönergeleri uygulayın.
3. Kontrol paneli aksamına bağlı tüm çevre birimlerini çıkarın.
4. Çerçeveyi Çıkarın.
5. Bağlıysa, güç ve veri kablolarını sabit sürücü kafesindeki sabit sürücülerden ve sürücü kafesindeki optik sürücüden çıkarın.

Adımlar

Sabit sürücü kafesinin mandalını kaydırıp tutun ve sabit sürücü kafesini sistemden dışarı çekin.



Rakam 10. Sabit sürücü kafesini çıkarma ve takma

1. sabit sürücü kafesi mandalı
2. sabit sürücü kafesi kılavuz vidası (2)
3. sabit sürücü kafesi

Sonraki Adımlar

1. Sabit sürücü kafesini takın.
2. Ayrılmışsa, güç ve veri kablolarını sabit sürücü kafesindeki sabit sürücülere ve optik sürücüye bağlayın.

3. Çerçeveyi takın.
4. Kontrol paneli aksamından ayrılan çevre birimlerini yeniden takın.
5. [Sisteminizin içinde çalıştıktan sonra](#) bölümünde listelenen yönergeleri uygulayın.

İlgili Görevler

- [Çerçeveyi çıkarma](#)
- [Sabit sürücü kafesini takma](#)
- [Çerçevenin takılması](#)

Sabit sürücü kafesini takma

Önkoşullar

1. [Güvenlik talimatları](#) bölümünü okuduğunuzdan emin olun.
2. [Sisteminizin içinde çalışmaya başlamadan önce](#) bölümünde listelenen yönergeleri uygulayın.
3. Kontrol paneli aksamına bağlı tüm çevre birimlerini çıkarın.
4. Çerçeveyi Çıkarın.



DİKKAT: Pek çok tamir işlemi yalnızca sertifikalı servis teknisyeni tarafından gerçekleştirilmelidir. Sorun giderme işlemlerini ve basit tamirleri sadece ürün belgenizde belirtildiği gibi veya destek ekibinin çevrimiçi olarak ya da telefonla belirttiği gibi gerçekleştirmelisiniz. Dell tarafından yetkilendirilmemiş servisten kaynaklanan zararlar, Dell garantisi kapsamında değildir. Ürünle birlikte gelen güvenlik talimatlarını okuyun ve uygulayın.

Adımlar

Sabit sürücü kafesini yerine oturana kadar sisteme yerleştirin.

Sonraki Adımlar

1. Ayrılmışsa, güç ve veri kablolarını sabit sürücü kafesindeki sabit sürücülere ve optik sürücüye bağlayın.
2. Çerçeveyi takın.
3. Kontrol paneli aksamından ayrılan çevre birimlerini yeniden takın.
4. [Sisteminizin içinde çalıştıktan sonra](#) bölümünde listelenen yönergeleri uygulayın.

İlgili Görevler

- [Çerçeveyi çıkarma](#)
- [Çerçevenin takılması](#)

Sabit sürücü taşıyıcıyı sabit sürücü kafesinden çıkarma

Önkoşullar

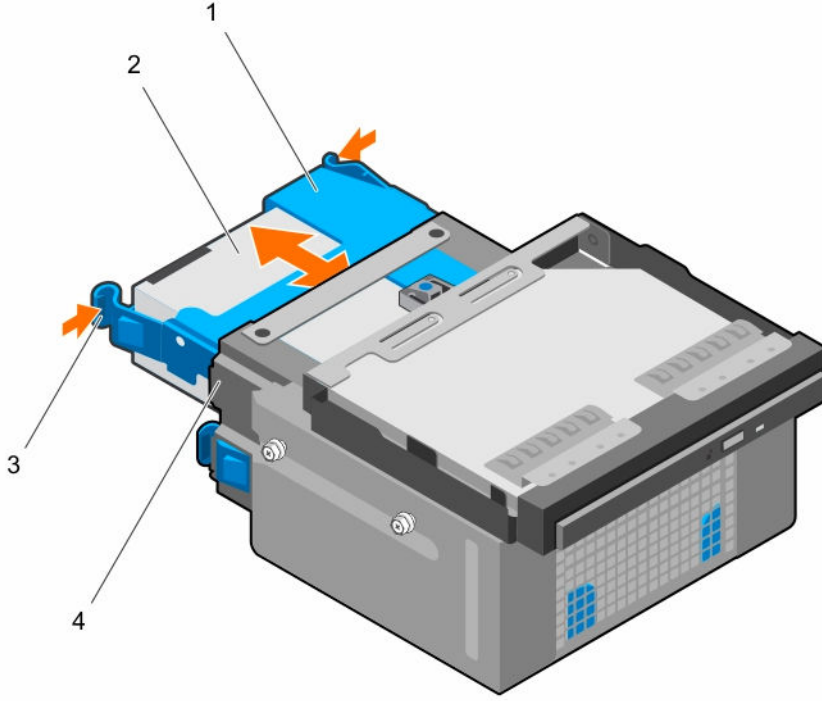


DİKKAT: Pek çok tamir işlemi yalnızca sertifikalı servis teknisyeni tarafından gerçekleştirilmelidir. Sorun giderme işlemlerini ve basit tamirleri sadece ürün belgenizde belirtildiği gibi veya destek ekibinin çevrimiçi olarak ya da telefonla belirttiği gibi gerçekleştirmelisiniz. Dell tarafından yetkilendirilmemiş servisten kaynaklanan zararlar, Dell garantisi kapsamında değildir. Ürünle birlikte gelen güvenlik talimatlarını okuyun ve uygulayın.

1. [Güvenlik talimatları](#) bölümünü okuduğunuzdan emin olun.
2. [Sisteminizin içinde çalışmaya başlamadan önce](#) bölümünde listelenen yönergeleri uygulayın.
3. Kontrol paneli aksamına bağlı tüm çevre birimlerini çıkarın.
4. Çerçeveyi Çıkarın.
5. Güç ve veri kablolarını sabit sürücülerden ve sabit sürücü kafesindeki optik sürücüden çıkarın.
6. Sabit sürücü kafesini çıkarın.

Adımlar

Tutucu klipsleri ie dođru bastırın ve sabit sürücüyü sürücü kafesinden dıřarı dođru ekin.



Rakam 11. Sabit sürücü taşıyıcıyı sabit sürücü tepsisinden ıkarma ve takma

- | | |
|--------------------------|------------------------|
| 1. sabit sürücü taşıyıcı | 2. sabit sürücü |
| 3. tutucu klipsler (2) | 4. sabit sürücü kafesi |

Sonraki Adımlar

1. Sabit sürücü taşıyıcısını sabit sürücü kafesine takın.
2. Sabit sürücü kafesini takın.
3. Güç ve veri kablolarını sabit sürücülere ve sabit sürücü kafesindeki optik sürücüye yeniden takın.
4. ereveyi takın.
5. Kontrol paneli aksamından ayrılan evre birimlerini yeniden takın.
6. [Sisteminizin iinde alıřtıktan sonra](#) bölümünde listelenen yönergeleri uygulayın.

İlgili Görevler

- [ereveyi ıkarma](#)
- [Sabit sürücü kafesini ıkarma](#)
- [Sabit sürücü taşıyıcının sabit sürücü kafesine takılması.](#)
- [Sabit sürücü kafesini takma](#)
- [erenin takılması](#)

Sabit sürücü taşıyıcının sabit sürücü kafesine takılması.

Önkoşullar



DİKKAT: Pek çok tamir işlemi yalnızca sertifikalı servis teknisyeni tarafından gerçekleştirilmelidir. Sorun giderme işlemlerini ve basit tamirleri sadece ürün belgenizde belirtildiği gibi veya destek ekibinin çevrimiçi olarak ya da telefonla belirttiği gibi gerçekleştirmelisiniz. Dell tarafından yetkilendirilmemiş servisten kaynaklanan zararlar, Dell garantisi kapsamında değildir. Ürünle birlikte gelen güvenlik talimatlarını okuyun ve uygulayın.

1. [Güvenlik talimatları](#) bölümünü okuduğunuzdan emin olun.
2. [Sisteminizin içinde çalışmaya başlamadan önce](#) bölümünde listelenen yönergeleri uygulayın.
3. Kontrol paneli aksamına bağlı tüm çevre birimlerini çıkarın.
4. Çerçeveyi Çıkarın.
5. Güç ve veri kablolarını sabit sürücülerden ve sabit sürücü kafesindeki optik sürücüden çıkarın.
6. Sabit sürücü kafesini çıkarın.

Adımlar

Yerine oturana kadar sabit sürücü taşıyıcıyı sabit sürücü kafesine takın.

Sonraki Adımlar

1. Sabit sürücü kafesini takın.
2. Güç ve veri kablolarını sabit sürücülere ve sabit sürücü kafesindeki optik sürücüye yeniden takın.
3. Çerçeveyi takın.
4. Kontrol paneli aksamından ayrılan çevre birimlerini yeniden takın.
5. [Sisteminizin içinde çalıştıktan sonra](#) bölümünde listelenen yönergeleri uygulayın.

İlgili Görevler

- [Çerçeveyi çıkarma](#)
- [Sabit sürücü kafesini çıkarma](#)
- [Sabit sürücü kafesini takma](#)
- [Çerçevenin takılması](#)

Sabit sürücü taşıyıcıyı sabit sürücü yuvasından çıkarma

Önkoşullar

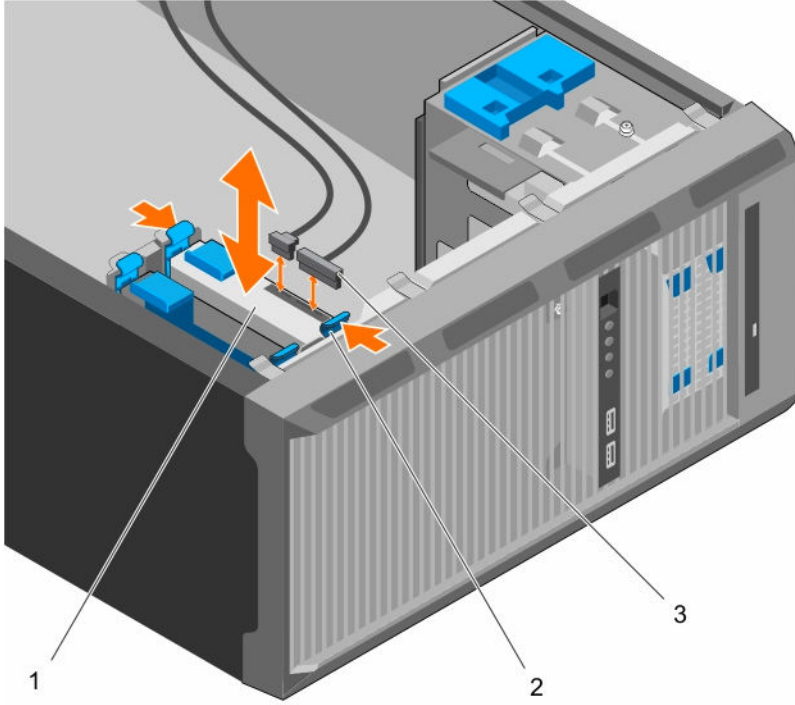


DİKKAT: Pek çok tamir işlemi yalnızca sertifikalı servis teknisyeni tarafından gerçekleştirilmelidir. Sorun giderme işlemlerini ve basit tamirleri sadece ürün belgenizde belirtildiği gibi veya destek ekibinin çevrimiçi olarak ya da telefonla belirttiği gibi gerçekleştirmelisiniz. Dell tarafından yetkilendirilmemiş servisten kaynaklanan zararlar, Dell garantisi kapsamında değildir. Ürünle birlikte gelen güvenlik talimatlarını okuyun ve uygulayın.

1. [Güvenlik talimatları](#) bölümünü okuduğunuzdan emin olun.
2. [Sisteminizin içinde çalışmaya başlamadan önce](#) bölümünde listelenen yönergeleri uygulayın.
3. Bağlıysa, sabit sürücü yuvasındaki sabit sürücüden güç ve veri kablolarını çıkarın.

Adımlar

Tutucu klipsleri içe bastırın ve sabit sürücüyü taşıyıcıyı sabit sürücü bölmesinden kaldırın.



Rakam 12. Sabit sürücü taşıyıcıyı sabit sürücü bölmesinden çıkarma ve takma

1. sabit sürücü
2. sabit sürücü taşıyıcıdaki tutucu klipsler (2)
3. sabit sürücü güç ve veri kabloları (2)

Sonraki Adımlar

1. Sabit sürücü taşıyıcısını sabit sürücü yuvasına takın.
2. Ayrılmışsa, güç ve veri kablolarını sabit sürücü yuvasındaki sabit sürücülere takın.
3. [Sisteminizin içinde çalıştıktan sonra](#) bölümünde listelenen yönergeleri uygulayın.

İlgili Görevler

[Sabit sürücü taşıyıcıyı sabit sürücü bölümüne takma](#)

Sabit sürücü taşıyıcıyı sabit sürücü bölümüne takma

Önkoşullar

⚠ **DİKKAT:** Pek çok tamir işlemi yalnızca sertifikalı servis teknisyeni tarafından gerçekleştirilmelidir. Sorun giderme işlemlerini ve basit tamirleri sadece ürün belgenizde belirtildiği gibi veya destek ekibinin çevrimiçi olarak ya da telefonla belirttiği gibi gerçekleştirmelisiniz. Dell tarafından yetkilendirilmemiş servisten kaynaklanan zararlar, Dell garantisi kapsamında değildir. Ürünle birlikte gelen güvenlik talimatlarını okuyun ve uygulayın.

1. [Güvenlik talimatları](#) bölümünü okuduğunuzdan emin olun.
2. [Sisteminizin içinde çalışmaya başlamadan önce](#) bölümünde listelenen yönergeleri uygulayın.

Adımlar

Yerine oturana kadar sabit sürücü taşıyıcıyı sabit sürücü yuvasına takın.

Sonraki Adımlar

1. Ayrılmışsa, güç ve veri kablolarını sabit sürücü yuvasındaki sabit sürücüye takın.
2. [Sisteminizin içinde çalıştıktan sonra](#) bölümünde listelenen yönergeleri uygulayın.

Sabit sürücünün sabit sürücü taşıyıcısından çıkarılması

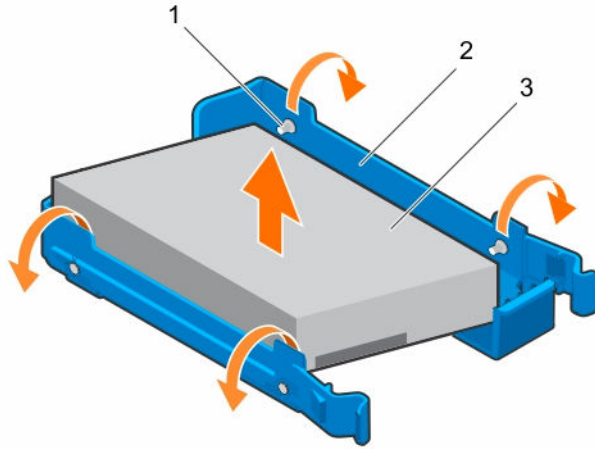
Önkoşullar

⚠ DİKKAT: Pek çok tamir işlemi yalnızca sertifikalı servis teknisyeni tarafından gerçekleştirilmelidir. Sorun giderme işlemlerini ve basit tamirleri sadece ürün belgenizde belirtildiği gibi veya destek ekibinin çevrimiçi olarak ya da telefonla belirttiği gibi gerçekleştirmelisiniz. Dell tarafından yetkilendirilmemiş servisten kaynaklanan zararlar, Dell garantisi kapsamında değildir. Ürünle birlikte gelen güvenlik talimatlarını okuyun ve uygulayın.

1. [Güvenlik talimatları](#) bölümünü okuduğunuzdan emin olun.
2. [Sisteminizin içinde çalışmaya başlamadan önce](#) bölümünde listelenen yönergeleri uygulayın.
3. Talebinize bağlı olarak, sabit sürücü taşıyıcıyı sabit sürücü kafesinden veya sabit sürücü yuvasından çıkarın.

Adımlar

Sabit sürücüyü serbest bırakmak için sabit sürücü taşıyıcısının kenarlarını esnetin.



Rakam 13. Sabit sürücü taşıyıcıdan sabit sürücü çıkarma ve takma

1. pimler (4)
2. sabit sürücü taşıyıcı
3. sabit sürücü

Sonraki Adımlar

1. Sabit sürücüyü sabit sürücü taşıyıcısına takın.
2. [Sisteminizin içinde çalıştıktan sonra](#) bölümünde listelenen yönergeleri uygulayın.

İlgili Görevler

[Sabit sürücü taşıyıcıyı sabit sürücü yuvasından çıkarma](#)

[Sabit sürücü taşıyıcıyı sabit sürücü kafesinden çıkarma](#)

[Sabit sürücüyü sabit sürücü taşıyıcısına takma](#)

Sabit sürücüyü sabit sürücü taşıyıcısına takma

Önkoşullar



DİKKAT: Pek çok tamir işlemi yalnızca sertifikalı servis teknisyeni tarafından gerçekleştirilmelidir. Sorun giderme işlemlerini ve basit tamirleri sadece ürün belgenizde belirtildiği gibi veya destek ekibinin çevrimiçi olarak ya da telefonla belirttiği gibi gerçekleştirmelisiniz. Dell tarafından yetkilendirilmemiş servisten kaynaklanan zararlar, Dell garantisi kapsamında değildir. Ürünle birlikte gelen güvenlik talimatlarını okuyun ve uygulayın.

1. [Güvenlik talimatları](#) bölümünü okuduğunuzdan emin olun.
2. [Sisteminizin içinde çalışmaya başlamadan önce](#) bölümünde listelenen yönergeleri uygulayın.
3. Talebinize bağlı olarak, sabit sürücü taşıyıcısını sabit sürücü kafesinden veya sabit sürücü yuvasından çıkarın.

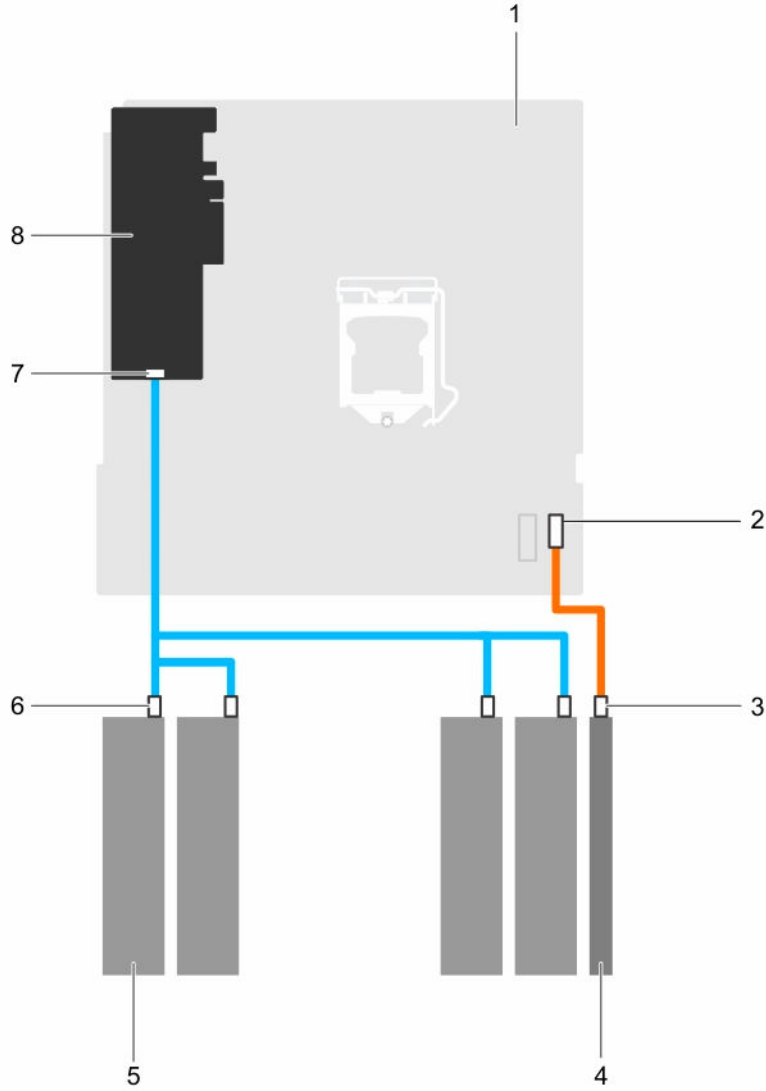
Adımlar

1. Sabit sürücü yönünü, sabit sürücünün bir tarafındaki vida delikleri taşıyıcıdaki pimlerle hizalanacak şekilde ayarlayın.
2. Sabit sürücü taşıyıcısının diğer tarafını esnetin ve sabitlemek için sabit sürücüyü sabit sürücü taşıyıcısına bastırın.

Sonraki Adımlar

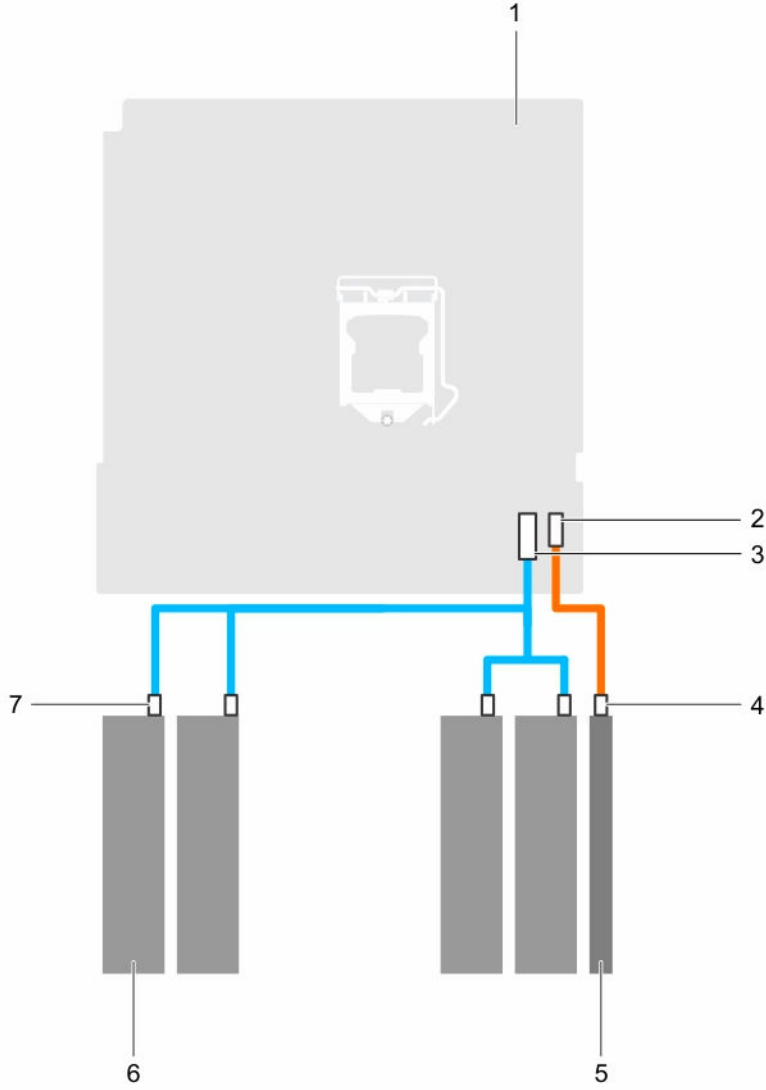
1. Talebinize bağlı olarak, sabit sürücü taşıyıcısını sabit sürücü kafesine veya sabit sürücü yuvasına takın.
2. [Sisteminizin içinde çalıştıktan sonra](#) bölümünde listelenen yönergeleri uygulayın.

Sabit sürücü kablo bağlantısı diyagramları



Rakam 14. Optik sürücü için kablolama şeması ve PERC kartından dört 3,5 inç SATA sabit sürücü

- | | |
|------------------------------------|-------------------------------------|
| 1. sistem kartı | 2. sistem kartındaki SATA konektörü |
| 3. optik sürücüdeki SATA konektör | 4. optik sürücü |
| 5. sabit sürücü | 6. sabit sürücüdeki SATA konektör |
| 7. PERC kartındaki SAS A konektörü | 8. PERC kartı |



Rakam 15. Dört adet 3,5-inç SATA sabit sürücü sistem kartı için kablolama şeması

- | | |
|--|--|
| 1. sistem kartı | 2. Sistem kartındaki SATA optik sürücüsü |
| 3. sistem kartındaki mini SAS konnektörü | 4. optik sürücüdeki SATA optik sürücüsü |
| 5. optik sürücü | 6. sabit sürücü |
| 7. sabit sürücüdeki SATA konnektör | |

4 TB sabit sürücüler için soğutma fanı hızı ayarı

Önkoşullar

NOT: Dell, 4 TB sabit sürücülerinin yalnızca bir PERC denetleyicisi ile yapılandırılmış sistemlerde kullanımını önerir.

DİKKAT: Bir PERC denetleyicisi olmayan sistemde 4 TB sürücülerin kullanımı, sabit sürücü 1'in aşırı iş yükü altında aşırı ısınmasına neden olarak sabit sürücüde olası bir arızaya yol açabilir.

Bu görev ile ilgili

4 TB sabit sürücüler bir PERC denetleyicisi olmayan bir sistemde kullanıldığında, soğutma fanı hızı sabit sürücülerin aşırı ısınmasını önlemek için manuel olarak ayarlanmalıdır.

Adımlar

1. iDRAC menüsüne girmek için, post sırasında F2 veya F11 tuşuna basın.
2. iDRAC ayarını seçin.
3. **Thermal (Termal)** bölümünü seçin.
4. **Fan Setup (Fan Kurulum)** ayarını seçin.
5. **Fan Speed Offset (Fan hızı Offset)** bölümünde, **Low fan speed offset (+15%) (Düşük fan hızı ofseti (+15%))** ögesini seçin.

Optik Sürücü

Optik sürücü kapağı ve dolgusunu çıkarma

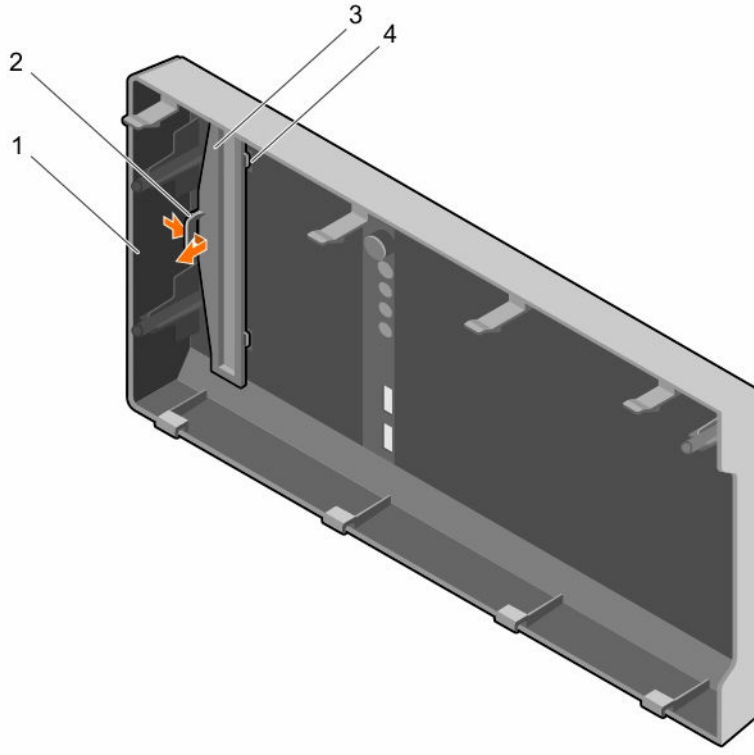
Optik sürücü kapağı çerçeve üzerindedir ve optik sürücü dolgusu da sabit sürücü kafesindeki optik sürücü yuvasında bulunur.

Önkoşullar

1. [Güvenlik talimatları](#) bölümünü okuduğunuzdan emin olun.
2. [Sisteminizin içinde çalışmaya başlamadan önce](#) bölümünde listelenen yönergeleri uygulayın.
3. Kontrol paneli aksamına bağlı tüm çevre birimlerini çıkarın.
4. Çerçeveyi Çıkarın.
5. Bağlıysa, optik sürücüden ve sabit sürücülerden güç ve veri kablosunu çıkarın.
6. Sabit sürücü kafesini çıkarın.

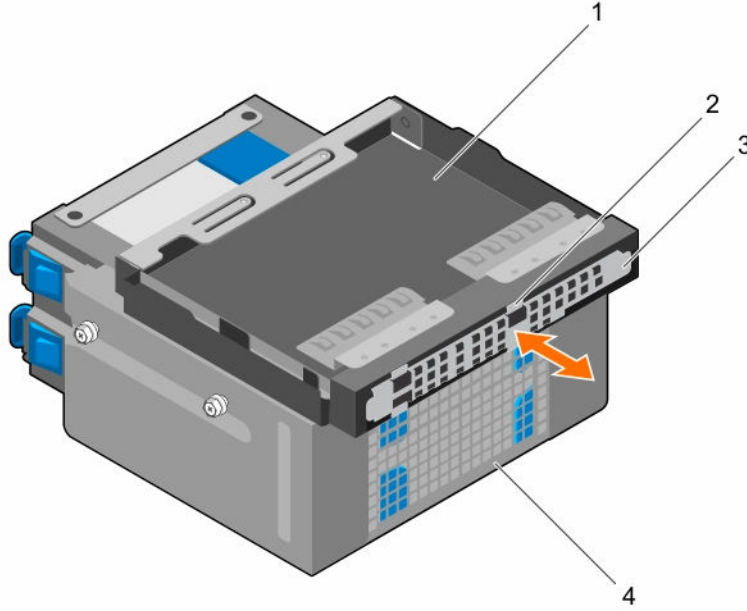
Adımlar

1. Çerçeve üzerinde, optik sürücü kapağı tutma klipsine bastırın ve kapağı çerçeve dışına doğru çekin.



Rakam 16. Optik sürücü kapağını çerçeveden çıkarma ve takma

1. çerçeve
 2. sabitleme klipsi
 3. optik sürücü kapağı
 4. optik sürücü kapağını kilitleme tırnağı (2)
2. Sabit sürücü kafesi üzerinde, optik sürücü dolgusu üzerindeki tırnakları tutun ve optik sürücü dolgusunu sabit sürücü kafesinden çıkarın.



Rakam 17. Optik sürücü dolgusunu çıkarma

- | | |
|-------------------------|------------------------|
| 1. optik sürücü yuvası | 2. tırnaklar (4) |
| 3. optik sürücü dolgusu | 4. sabit sürücü kafesi |

Sonraki Adımlar

1. Sabit sürücü kafesini takın.
2. Sabit sürücülere ve optik sürücüye giden tüm veri ve güç kablolarını yeniden bağlayın.
3. Çerçeveyi takın.
4. Kontrol paneli aksamından ayrılan tüm çevre birimlerini yeniden takın.
5. [Sisteminizin içinde çalıştıktan sonra](#) bölümünde listelenen yönergeleri uygulayın.

İlgili Görevler

- [Çerçeveyi çıkarma](#)
- [Sabit sürücü kafesini çıkarma](#)
- [Sabit sürücü kafesini takma](#)
- [Çerçevenin takılması](#)

Optik sürücüyü çıkarma

Önkoşullar



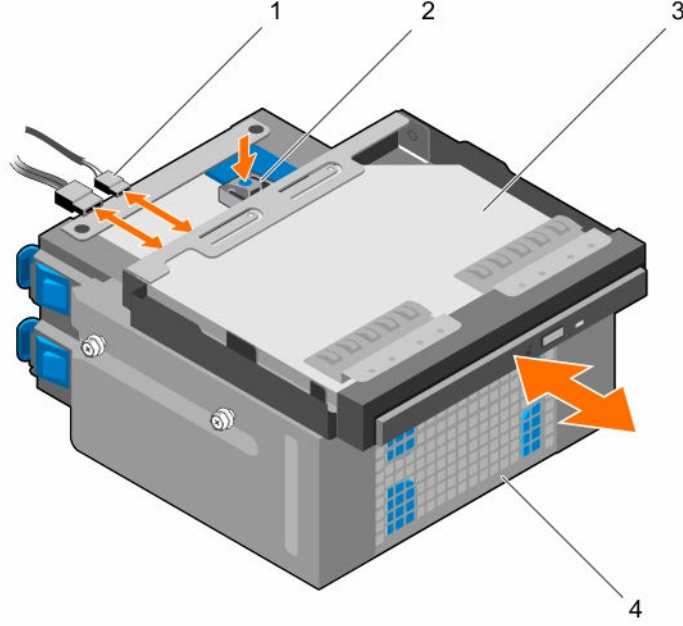
DİKKAT: Pek çok tamir işlemi yalnızca sertifikalı servis teknisyeni tarafından gerçekleştirilmelidir. Sorun giderme işlemlerini ve basit tamirleri sadece ürün belgenizde belirtildiği gibi veya destek ekibinin çevrimiçi olarak ya da telefonla belirttiği gibi gerçekleştirmelisiniz. Dell tarafından yetkilendirilmemiş servisten kaynaklanan zararlar, Dell garantisi kapsamında değildir. Ürünle birlikte gelen güvenlik talimatlarını okuyun ve uygulayın.

1. [Güvenlik talimatları](#) bölümünü okuduğunuzdan emin olun.
2. [Sisteminizin içinde çalışmaya başlamadan önce](#) bölümünde listelenen yönergeleri uygulayın.

3. G/Ç modülüne bağlı tüm çevre birimlerini çıkarın.
4. Çerçeveyi Çıkarın.
5. Bağlıysa, optik sürücülerden güç ve veri kablolarını çıkarın.
6. Sabit sürücü kafesini çıkarın.

Adımlar

Aşağı doğru bastırın ve mavi serbest bırakma tırnağını itin ve optik sürücüyü sabit sürücü kafesinin dışına itin.



Rakam 18. Optik sürücünün çıkarılması ve takılması

- | | |
|------------------------|----------------------------|
| 1. SATA ve güç kablosu | 2. serbest bırakma tırnağı |
| 3. optik sürücü | 4. sabit sürücü kafesi |

Sonraki Adımlar

1. Optik sürücüyü takın.
2. Sabit sürücü kafesini takın.
3. Sabit sürücülere ve optik sürücüye giden tüm veri ve güç kablolarını yeniden bağlayın.
4. Çerçeveyi takın.
5. Kontrol paneli aksamından ayrılan çevre birimlerini yeniden takın.
6. [Sisteminizin içinde çalıştıktan sonra](#) bölümünde listelenen yönergeleri uygulayın.

İlgili Görevler

- [Çerçeveyi çıkarma](#)
- [Sabit sürücü kafesini çıkarma](#)
- [Optik Sürücüyü Takma](#)
- [Sabit sürücü kafesini takma](#)
- [Çerçevenin takılması](#)

Optik Sürücüyü Takma

Sisteminize yalnızca 9,5 mm SATA DVD-ROM sürücüsü veya DVD+/-RW sürücüsü takılabilir. Harici optik sürücüler USB bağlantı noktalarından bağlanabilir.

Önkoşullar



DİKKAT: Pek çok tamir işlemi yalnızca sertifikalı servis teknisyeni tarafından gerçekleştirilmelidir. Sorun giderme işlemlerini ve basit tamirleri sadece ürün belgenizde belirtildiği gibi veya destek ekibinin çevrimiçi olarak ya da telefonla belirttiği gibi gerçekleştirmelisiniz. Dell tarafından yetkilendirilmemiş servisten kaynaklanan zararlar, Dell garantisi kapsamında değildir. Ürünle birlikte gelen güvenlik talimatlarını okuyun ve uygulayın.

1. [Güvenlik talimatları](#) bölümünü okuduğunuzdan emin olun.
2. [Sisteminizin içinde çalışmaya başlamadan önce](#) bölümünde listelenen yönergeleri uygulayın.
3. G/Ç modülüne bağlı tüm çevre birimlerini çıkarın.
4. Çerçeveyi Çıkarın.
5. Bağlıysa, optik sürücüden ve sabit sürücülerden güç ve veri kablolarını çıkarın.
6. Sabit sürücü kafesini çıkarın.
7. Varsa, optik sürücü kapağını çerçeveden ve optik sürücü dolgusunu da sabit sürücü kafesinden çıkarın.

Adımlar

1. Optik sürücüyü kasanın önündeki optik sürücü yuvasıyla hizalayın.
2. Optik sürücüyü, açma tırnağı yerine oturuncaya kadar, yuvaya kaydırın.
3. Güç ve veri kablolarını optik sürücüye bağlayın.
4. Güç ve veri kablolarını sistem kasasındaki kablo yönlendirme kılavuzları vasıtasıyla yönlendirin.

Sonraki Adımlar

1. Sabit sürücü kafesini takın.
2. Ayrıldıysa, sabit sürücülere ve optik sürücüye giden tüm veri ve güç kablolarını yeniden bağlayın.
3. Çerçeveyi takın.
4. Kontrol paneli aksamından ayrılan çevre birimlerini yeniden takın.
5. [Sisteminizin içinde çalıştıktan sonra](#) bölümünde listelenen yönergeleri uygulayın.

İlgili Görevler

- [Çerçeveyi çıkarma](#)
- [Sabit sürücü kafesini çıkarma](#)
- [Optik sürücü kapağı ve dolgusunu çıkarma](#)
- [Optik Sürücüyü Takma](#)
- [Sabit sürücü kafesini takma](#)
- [Çerçevenin takılması](#)

Sistem belleği

Sisteminiz, DDR4 ECC arabelleksiz DIMM'leri (UDIMM) destekler.



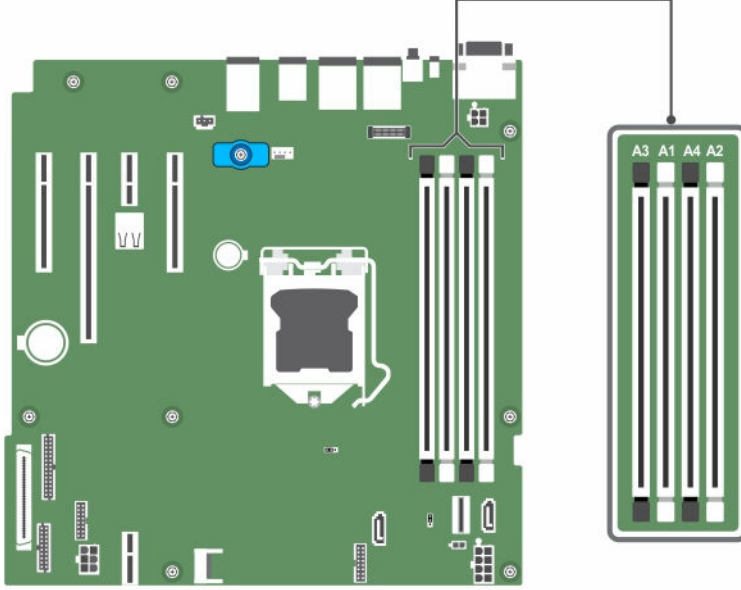
NOT: MT/s, saniye başına Mega Aktarım şeklinde bellek modülü hızını belirtir.

Bellek veriyolu işletim frekansı aşağıdaki faktörlere bağlı olarak 2133 MT/s, 1866 MT/s veya 1600 MT/s olabilir:

- Seçilen sistem profili (örneğin, Performansa Göre En İyi Duruma Getirilmiş, Özel veya Yoğunluk Yapılandırmaya Göre En İyi Duruma Getirilmiş)

- İşlemcilerin maksimum desteklenen bellek modülü frekansı

Sistem dört bellek soketi içerir — her birinde 2-soketli iki takım. Her bir 2-soketli takım bir kanal halinde düzenlenir. Her bir 2-soketli takımında, ilk soket serbest bırakma kolu beyaz ve ikinci soket serbest bırakma kolu siyah renkle işaretlenir.



Rakam 19. Sistem kartında bellek soket konumları

Bellek kanalları şu şekilde organize edilir:

- İşlemci 1**
- kanal 0: bellek soketleri A1 ve A3
 - kanal 1: bellek soketleri A2 ve A4

Aşağıdaki tablo desteklenen yapılandırmalar için bellek yerleştirmelerini ve çalışma frekanslarını göstermektedir:

Tablo 6. Desteklenen yapılandırmalar için bellek yerleştirmeleri ve işletim frekansları.

Bellek modülü tipi	Kanal başına yerleştirilen bellek modülleri	İşletim frekansı (MT/s olarak)	Kanal başına maksimum bellek modülü aşaması
1.2 V			
ECC UDIMM	1	2133, 1866, 1600	İki aşamalı veya tek aşamalı
	2	2133, 1866, 1600	İki aşamalı veya tek aşamalı

Genel bellek modülü montaj yönergeleri


Sisteminiz, sistemin herhangi bir geçerli yonga seti mimari yapısında yapılandırılabilmesini ve çalışmasını sağlayarak Flexible Memory Configuration (Esnek Bellek Yapılandırması) destekler. Aşağıda, en iyi performans için önerilen yönergeler bulunmaktadır:

- x4 ve x8 DRAM tabanlı DIMM'ler karıştırılabilir.

- Kanal başına en fazla iki adet çift veya tek aşamalı RDIMM yerleştirilebilir.
- DIMM soketlerini, yalnızca bir işlemci takılıysa yerleştirin. Tek işlemcili sistemler için, A1 ila A4 soketleri kullanılabilir.
- Önce beyaz ayırma kollu sonra siyah ayırma kollu soketler olmak üzere tüm soketleri doldurun.
- Farklı kapasitelerdeki bellek modüllerini karıştırırken, ilk önce en yüksek kapasiteli bellek modülüne sahip soketleri yerleştirin. Örneğin, 4 GB ve 8 GB DIMM'leri karıştırmak istiyorsanız, 8 GB DIMM'leri beyaz ayırma kollu soketlere ve 4 GB DIMM'leri de siyah ayırma kollu soketlere yerleştirin.
- Farklı boyutlardaki bellek modülleri, diğer bellek yerleştirme kurallarının takip edilmesi durumunda karıştırılabilir (örneğin, 4 GB ve 8 GB bellek modülleri karıştırılabilir).
- Bir sistemde ikiden fazla DIMM kapasitesini karıştırmak desteklenmez.
- Performansı maksimuma çıkarmak için bir kerede, işlemci başına iki DIMM (kanal başına bir DIMM) yerleştirin.

Örnek bellek yapılandırmaları

Aşağıdaki tabloda tek bir işlemci yapılandırması için örnek bellek yapılandırmaları gösterilmektedir.

 **NOT:** Aşağıdaki tabloda bulunan 1R ve 2R sırasıyla tek ve çift aşamalı bellek modüllerini göstermektedir.

Tablo 7. Bellek yapılandırmaları—tek işlemci

Yerleştirilmiş sistem kapasitesi (GB olarak)	Bellek modülü boyutu (GB olarak)	Bellek modülü sayısı	Bellek modülü aşaması, kurulumu ve frekansı	bellek modülü yuvası yerleştirme
4	4	1	1R, x8, 2133 MT/s, 1R, x8, 1866 MT/s	A1
8	4	2	1R, x8, 2133 MT/s, 1R, x8, 1866 MT/s	A1,A2,
16	4	4	1R, x8, 2133 MT/s, 1R, x8, 1866 MT/s	A1, A2, A3, A4
	8	2	2R, x8, 2133 MT/s, 2R, x8, 1866 MT/s	A1,A2,
32	8	4	2R, x8, 2133 MT/s, 2R, x8, 1866 MT/s	A1, A2, A3, A4
	16	2	2R, x8, 2133 MT/s, 2R, x8, 1866 MT/s	A1,A2,
64	16	4	2R, x8, 2133 MT/s, 2R, x8, 1866 MT/s	A1, A2, A3, A4

Bellek Modüllerini Çıkarma

Önkoşullar

⚠ **DİKKAT:** Pek çok tamir işlemi yalnızca sertifikalı servis teknisyeni tarafından gerçekleştirilmelidir. Sorun giderme işlemlerini ve basit tamirleri sadece ürün belgenizde belirtildiği gibi veya destek ekibinin çevrimiçi olarak ya da telefonla belirttiği gibi gerçekleştirmelisiniz. Dell tarafından yetkilendirilmemiş servisten kaynaklanan zararlar, Dell garantisi kapsamında değildir. Ürünle birlikte gelen güvenlik talimatlarını okuyun ve uygulayın.

1. [Güvenlik talimatları](#) bölümünü okuduğunuzdan emin olun.
2. [Sisteminizin içinde çalışmaya başlamadan önce](#) bölümünde listelenen yönergeleri uygulayın.

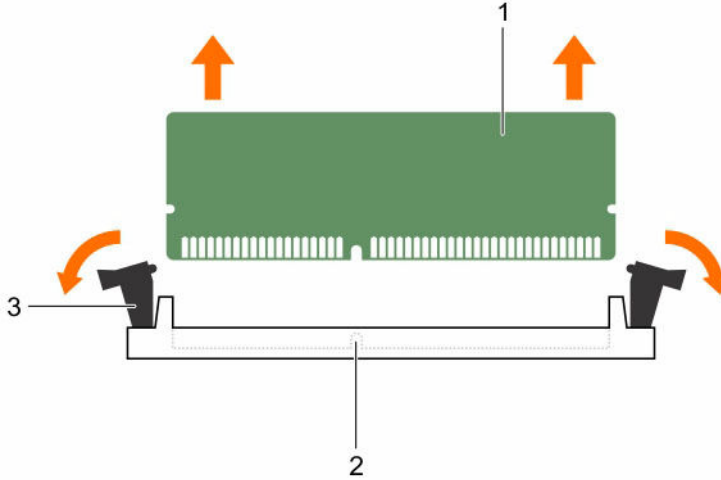
⚠ **UYARI:** Sistem kapatıldıktan sonra bellek modülleri bir süre dokunulamayacak kadar sıcak kalır. Bellek modüllerine dokunmadan önce soğumaları için bir süre bekleyin. Bellek modüllerini kart kenarlarından tutun ve bellek modülleri üzerindeki bileşenlere veya metal kontaklara dokunmaktan kaçının.

Adımlar

1. Uygun bellek modül soketini bulun.

⚠ **DİKKAT:** Her bellek modülünü, bellek modülünün ortasına veya metal uçlarına dokunmadan, yalnızca kart köşelerinden tutun.

2. Bellek modülünü yuvadan çıkarmak için, bellek modülü yuvasının iki ucundaki ejektörlere aynı anda bastırın.
3. Bellek modülünü kasadan kaldırın.



Rakam 20. Bellek modülünü çıkarma

- | | |
|-------------------------------------|-------------------------|
| 1. bellek modülü | 2. bellek modülü soketi |
| 3. bellek modülü soket ejektörü (2) | |

Sonraki Adımlar


1. Bellek modülünü takın.
2. [Sisteminizin içinde çalıştıktan sonra](#) bölümünde listelenen yönergeleri uygulayın.

İlgili Görevler


[Bellek modüllerini takma](#)

Bellek modüllerini takma

Önkoşullar


 **DİKKAT:** Pek çok tamir işlemi yalnızca sertifikalı servis teknisyeni tarafından gerçekleştirilmelidir. Sorun giderme işlemlerini ve basit tamirleri sadece ürün belgenizde belirtildiği gibi veya destek ekibinin çevrimiçi olarak ya da telefonla belirttiği gibi gerçekleştirmelisiniz. Dell tarafından yetkilendirilmemiş servisten kaynaklanan zararlar, Dell garantisi kapsamında değildir. Ürünle birlikte gelen güvenlik talimatlarını okuyun ve uygulayın.


1. [Güvenlik talimatları](#) bölümünü okuduğunuzdan emin olun.
2. [Sisteminizin içinde çalışmaya başlamadan önce](#) bölümünde listelenen yönergeleri uygulayın.

 **UYARI:** Sistem kapatıldıktan sonra bellek modülleri bir süre dokunulamayacak kadar sıcak kalır. Bellek modüllerine dokunmadan önce soğumaları için bir süre bekleyin. Bellek modüllerini kart kenarlarından tutun ve bellek modülleri üzerindeki bileşenlere veya metal kontaklara dokunmaktan kaçının.


Adımlar


1. Uygun bellek modül soketini bulun.

 **DİKKAT:** Her bellek modülünü, bellek modülünün ortasına veya metal uçlarına dokunmadan, yalnızca kart köşelerinden tutun.

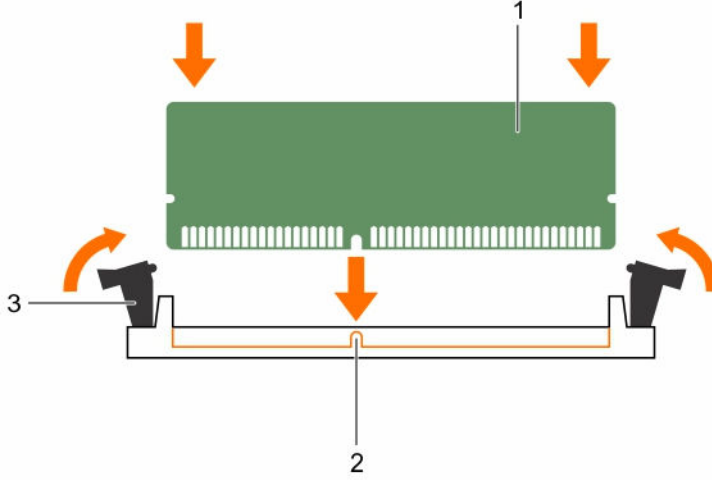
 **DİKKAT:** Kurulum sırasında bellek modül soketinin hasar görmesini engellemek için, bellek modülünü bükmeyin ya da eğmeyin; her iki bellek modülü ucunu aynı anda yerleştirin.

2. Bellek modülündeki kenar konektörü bellek modülü soketindeki hizalama anahtarına hizalayın ve bellek modülünü sokete takın.

 **NOT:** Bellek modülünü yuvaya sadece tek bir şekilde takabilmenizi sağlayan bir hizalama anahtarı bulunmaktadır.

 **DİKKAT:** Bellek modülünün merkezine basınç uygulamayın; basıncı bellek modülünün iki ucuna eşit olarak uygulayın.

3. Bellek modülünü yuva levheleri iyice yerine oturup klik sesi çıkarıncaya kadar baş parmaklarınızla ittirin.



Rakam 21. Bellek modülünü takma

1. bellek modülü
2. hizalama dişi
3. bellek modülü soket ejektörü (2)

Sonraki Adımlar

1. [Sisteminizin içinde çalıştıktan sonra](#) bölümünde listelenen yönergeleri uygulayın.
2. **System Setup (Sistem Kurulumu)**'na girmek için F2 tuşuna basın ve System Memory (Sistem Belleği) ayarını kontrol edin. **Sistem Belleği Boyutu** takılmış olan belleği yansıtmalıdır.
3. Değer yanışsa, bellek modüllerinden biri veya birden fazlası düzgün şekilde takılmamış olabilir. Bellek modüllerinin yuvalarına sıkı bir şekilde takıldığından emin olun.
4. Sistem tanılmasında sistem belleği testini çalıştırın. Bkz. [Dell Tümüleşik Sistem Tanılaması](#).

Soğutma fanı

Sisteminiz yalnızca bir adet soğutma fanını destekler.

Soğutma fanını çıkarma

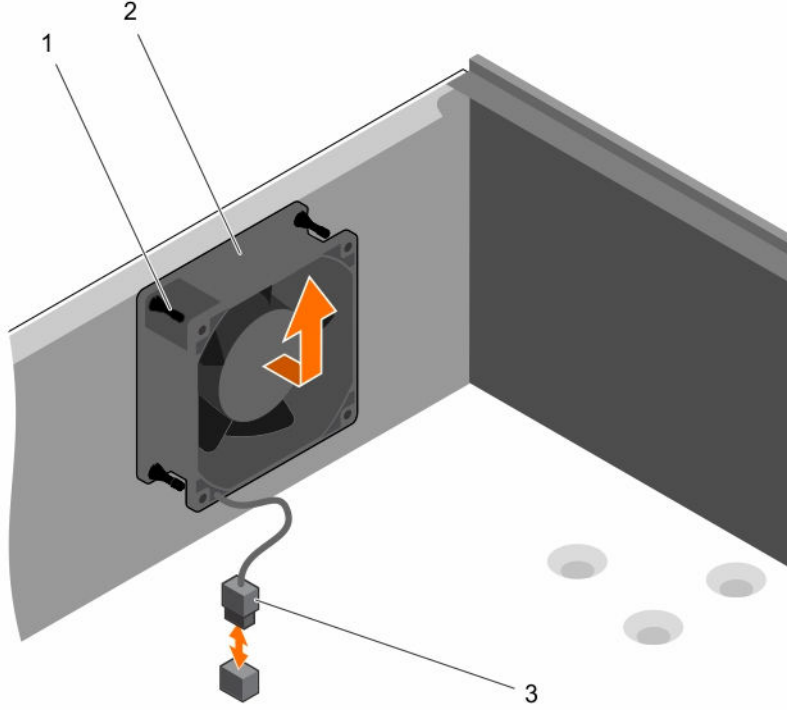
Önkoşullar

- △ **DİKKAT:** Pek çok tamir işlemi yalnızca sertifikalı servis teknisyeni tarafından gerçekleştirilmelidir. Sorun giderme işlemlerini ve basit tamirleri sadece ürün belgenizde belirtildiği gibi veya destek ekibinin çevrimiçi olarak ya da telefonla belirttiği gibi gerçekleştirmelisiniz. Dell tarafından yetkilendirilmemiş servisten kaynaklanan zararlar, Dell garantisi kapsamında değildir. Ürünle birlikte gelen güvenlik talimatlarını okuyun ve uygulayın.
- △ **DİKKAT:** Soğutma fanını kanatlarından tutarak çıkarmayın ya da takmayın.
- △ **DİKKAT:** Sistem fanı takılı değilken sisteminizi hiçbir zaman çalıştırmayın. Sistem aşırı ısınabilir ve sistemin kapanmasına ve veri kaybına neden olabilir.

1. [Güvenlik talimatları](#) bölümünü okuduğunuzdan emin olun.
2. [Sisteminizin içinde çalışmaya başlamadan önce](#) bölümünde listelenen yönergeleri uygulayın.

Adımlar

1. Sistem kartından soğutma fanı güç kablosunun bağlantısını kesin.
2. Soğutma fanını kolay sökmek için, fanı kasaya sabitleyen grometleri uzatın.
3. Soğutma fanı kenarlarından tutun ve grometten dışarı kaydırın.
4. Fanı kalan grometlerden serbest bırakmak için 2 ve 3 adımlarını tekrarlayın.



Rakam 22. Soğutma fanının çıkarılması ve takılması

- | | |
|-----------------------------|-----------------|
| 1. rondelalar (4) | 2. soğutma fanı |
| 3. soğutma fanı güç kablosu | |

Sonraki Adımlar

1. Soğutma fanı örtüsünü takın.
2. [Sisteminizin içinde çalıştıktan sonra](#) bölümünde listelenen yönergeleri uygulayın.

İlgili Görevler

[Soğutma fanını takma](#)

Soğutma fanını takma

Önkoşullar

△ **DİKKAT:** Pek çok tamir işlemi yalnızca sertifikalı servis teknisyeni tarafından gerçekleştirilmelidir. Sorun giderme işlemlerini ve basit tamirleri sadece ürün belgenizde belirtildiği gibi veya destek ekibinin çevrimiçi olarak ya da telefonla belirttiği gibi gerçekleştirmelisiniz. Dell tarafından yetkilendirilmemiş servisten kaynaklanan zararlar, Dell garantisi kapsamında değildir. Ürünle birlikte gelen güvenlik talimatlarını okuyun ve uygulayın.

△ **DİKKAT:** Sistem fanını kanatlarından tutarak çıkarmayın ya da takmayın.

1. [Güvenlik talimatları](#) bölümünü okuduğunuzdan emin olun.
2. [Sisteminizin içinde çalışmaya başlamadan önce](#) bölümünde listelenen yönergeleri uygulayın.

 **NOT:** Önce alttaki iki rondelayı takın.

Adımlar

1. Kablo ucu kasanın altına bakacak şekilde sistem fanını yanlarından tutun.
2. Dört lastik grometi kasa üzerindeki soğutma fanının yanlarındaki dört vida deliği ile hizalayın.
3. Lastik grometleri sistem fanı üzerindeki ilgili deliklerden geçirin.
4. Grometleri genişletin ve sistem fanını yerine oturana kadar kasaya doğru kaydırın.
5. Soğutma fanının güç kablosunu sistem kartındaki konnektöre bağlayın.


Sonraki Adımlar

[Sisteminizin içinde çalıştıktan sonra](#) bölümünde listelenen yönergeleri uygulayın.

Dahili USB bellek anahtarı (isteğe bağlı)

Sisteminizde yüklü bir USB bellek anahtarı, önyükleme anahtarı, güvenlik anahtarı veya yığın depolama aygıtı olarak kullanılabilir. USB konektörü, Sistem Kurulumunun **Integrated Devices (Tümleşik Aygıtlar)** ekranındaki **Internal USB Port (Dahili USB Bağlantı Noktası)** seçeneği tarafından etkinleştirilmelidir.

USB bellek anahtarından önyükleme için, USB bellek anahtarını bir önyükleme görüntüsü ile yapılandırın ve ardından Sistem Kurulumundaki önyükleme sırasından USB bellek anahtarını seçin.

 **NOT:** Sistem kartındaki dahili USB (INT_USB) konektörün yerini belirlemek için bkz. [.Sistem kartı atlama telleri ve konektörleri](#).

İsteğe bağlı dahili USB bellek anahtarını değiştirme

Önkoşullar

△ **DİKKAT:** Pek çok tamir işlemi yalnızca sertifikalı servis teknisyeni tarafından gerçekleştirilmelidir. Sorun giderme işlemlerini ve basit tamirleri sadece ürün belgenizde belirtildiği gibi veya destek ekibinin çevrimiçi olarak ya da telefonla belirttiği gibi gerçekleştirmelisiniz. Dell tarafından yetkilendirilmemiş servisten kaynaklanan zararlar, Dell garantisi kapsamında değildir. Ürünle birlikte gelen güvenlik talimatlarını okuyun ve uygulayın.

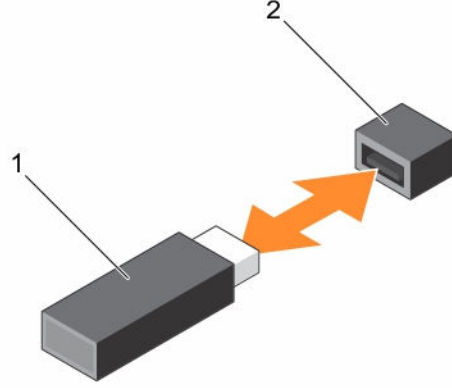
1. [Güvenlik talimatları](#) bölümünü okuduğunuzdan emin olun.
2. [Sisteminizin içinde çalışmaya başlamadan önce](#) bölümünde listelenen yönergeleri uygulayın.

Adımlar

1. Sistem kartı üzerinde USB konektörünü veya USB bellek anahtarını konumlandırın.

NOT: Sistem kartındaki dahili USB konektörün yerini belirlemek için bkz. [Sistem kartı atlama telleri ve konektörleri](#).

2. Takılıysa, USB bellek anahtarını USB konektöründen çıkarın.
3. Yeni USB bellek anahtarını USB konektörüne takın.



Rakam 23. Dahili USB bellek anahtarını değiştirme

1. USB bellek anahtarı
2. USB bellek anahtarı konektörü

Sonraki Adımlar

1. [Sisteminizin içinde çalıştıktan sonra](#) bölümünde listelenen yönergeleri uygulayın.
2. Ön yükleme yapılırken, Sistem Kurulumu'na girmek ve USB bellek anahtarının sistem tarafından algılandığını doğrulamak için F2 tuşuna basın.

Genişletme kartları


NOT: Bir SEL olayı, bir genişletme kartı desteklenmez veya eksikse kaydedilir. Sisteminizin açılmasını engellemez ve BIOS POST mesajı veya F1/F2 duraklaması görüntülenmez.


Genişletme kartı takma yönergeleri

Sisteminiz, 3. Nesil kartları destekler. Aşağıdaki tablo desteklenen genişletme kartlarını listeler:

Tablo 8. PCI express generation 3 genişletme kartları desteklenir

PCIe Yuvası	İşlemci Bağlantısı	Yükseklik	Uzunluk	Bağlantı Genişliği	Yuva Genişliği
1	İşlemci	Tam Yükseklik	Yarım Uzunluk	x4	x8
2	İşlemci	Tam Yükseklik	Yarım Uzunluk	x8	x16
3	Platform Kontrol Merkezi	Tam Yükseklik	Yarım Uzunluk	x1	x1
4	Platform Kontrol Merkezi	Tam Yükseklik	Yarım Uzunluk	x4	x8

 **NOT:** Tüm yuvalar 3. Nesil PCIe genişletme kartlarını desteklemektedir.

 **NOT:** Genişleme kartları çalışırken değiştirilemez.


Aşağıdaki tablo, düzgün soğutma ve mekanik uygunluk olmasını sağlayacak genişletme kartlarını takmak için bir kılavuz niteliğindedir. Genişletme kartlarını, tabloda gösterilen gibi kart önceliği ve yuva önceliği sırasını takip ederek takın.

Tablo 9. Genişletme kartı takma sırası

Kart Önceliği	Kart Türü	Form faktörü	Yuva Önceliği	Maksimum İzin Verilen
1	PowerEdge RAID Denetleyicisi (PERC) H730	Tam Yükseklik	4, 2, 1	1
	PERC H330	Tam Yükseklik	4, 2, 1	1
	PERC H830	Tam Yükseklik	2, 1, 4	2
2	1 Gb NICs Dört Bağlantı Noktası (Intel)	Tam Yükseklik	1, 2, 4	3
	1 G NIC'ler Dört Bağlantı Noktası (Broadcom)	Tam Yükseklik	1, 2, 4	3
	1 Gb NICs Çift Bağlantı Noktası (Intel)	Tam Yükseklik	1, 2, 4	3
	1 G NIC'ler Çift Bağlantı Noktası (Broadcom)	Tam Yükseklik	3, 1, 4, 2	3
3	12 Gb SAS HBA	Tam Yükseklik	2, 1, 4	3

Genişletme kartını çıkarma

Önkoşullar


 **DİKKAT:** Pek çok tamir işlemi yalnızca sertifikalı servis teknisyeni tarafından gerçekleştirilmelidir. Sorun giderme işlemlerini ve basit tamirleri sadece ürün belgenizde belirtildiği gibi veya destek ekibinin çevrimiçi olarak ya da telefonla belirttiği gibi gerçekleştirmelisiniz. Dell tarafından yetkilendirilmemiş servisten kaynaklanan zararlar, Dell garantisi kapsamında değildir. Ürünle birlikte gelen güvenlik talimatlarını okuyun ve uygulayın.

1. [Güvenlik talimatları](#) bölümünü okuduğunuzdan emin olun.
2. [Sisteminizin içinde çalışmaya başlamadan önce](#) bölümünde listelenen yönergeleri uygulayın.

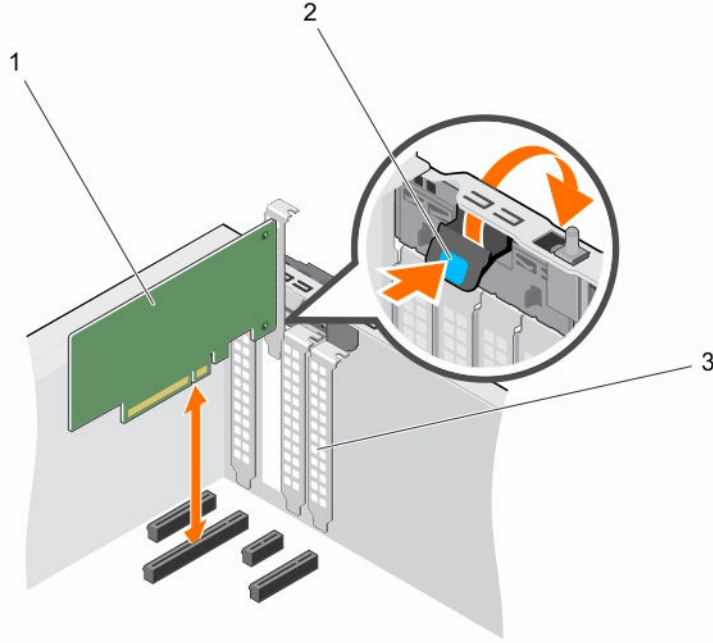
Adımlar

1. Bütün kabloları genişletme kartından ayırın.
2. Genişletme kartı serbest bırakma mandalına basın ve dışarı doğru itin.
3. Kartı kenarından tutarak konektörden bağlantısını kesmek için kartı çekin ve kartı kasanın dışına alın.
4. Genişletme kartını kalıcı olarak çıkarıyorsanız, boş kart yuvasına bir genişletme kartı kapağı takın.

Bir genişletme kartının takılması veya çıkarılması için adımlar, bir genişletme kartının takılması veya çıkarılması ile aynıdır.

 **NOT:** Sistemin FCC sertifikasyonunu korumak için boş genişletme kartı yuvalarına genişletme kartı kapaklarının takılması gerekir. Kapaklar ayrıca toz ve kiri sistemden uzak tutar ve sistemin düzgün soğutulmasına ve içindeki hava akışına yardımcı olur.

5. Genişletme kartı mandalını yerine oturana kadar sisteme doğru itin.



Rakam 24. Genişletme kartının çıkarılması ve takılması

1. genişletme kartı
2. genişleme kartı mandalı
3. genişletme kartı kapağı

Sonraki Adımlar

1. Bir genişletme kartını takın.
2. [Sisteminizin içinde çalıştıktan sonra](#) bölümünde listelenen yönergeleri uygulayın.

İlgili Görevler

[Genişletme kartını takma](#)

Genişletme kartını takma

Önkoşullar



DİKKAT: Pek çok tamir işlemi yalnızca sertifikalı servis teknisyeni tarafından gerçekleştirilmelidir. Sorun giderme işlemlerini ve basit tamirleri sadece ürün belgenizde belirtildiği gibi veya destek ekibinin çevrimiçi olarak ya da telefonla belirttiği gibi gerçekleştirmelisiniz. Dell tarafından yetkilendirilmemiş servisten kaynaklanan zararlar, Dell garantisi kapsamında değildir. Ürünle birlikte gelen güvenlik talimatlarını okuyun ve uygulayın.

1. [Güvenlik talimatları](#) bölümünü okuduğunuzdan emin olun.
2. [Sisteminizin içinde çalışmaya başlamadan önce](#) bölümünde listelenen yönergeleri uygulayın.

Adımlar

1. Genişletme kartını paketinden çıkarın ve montaj için hazırlayın.
Yönergeler için, kart ile birlikte gelen belgelere bakın.
2. Genişletme kartı açma mandalını basıp dışarı çekerek açın.

3. Yeni bir genişletme kartı takıyorsanız, genişletme kartı kapağını çıkarın.
Bir genişletme kartının takılması veya çıkarılması için adımlar, bir genişletme kartının takılması veya çıkarılması ile aynıdır.
- NOT:** İleride tekrar lazım olabileceği için genişletme kartı kapağını saklayın. Sistemin FCC sertifikasyonunu korumak için boş genişletme kartı yuvalarına genişletme kartı kapağının takılması gerekir. Kapaklar ayrıca toz ve kiri sistemden uzak tutar ve sistemin düzgün soğutulmasına ve içindeki hava akışına yardımcı olur.
4. Genişletme kartını kenarlarından tutarak, kart kenarı konektörü genişletme kartı konektörü ile aynı hizaya gelecek şekilde kartı konumlandırın.
 5. Genişletme kartı tamamen yerine oturana kadar, genişletme kartını yuvasına doğru ittirin.
 6. Genişletme kartı mandalını yerine oturana kadar aşağı doğru itin.

Sonraki Adımlar

[Sisteminizin içinde çalıştıktan sonra](#) bölümünde listelenen yönergeleri uygulayın.

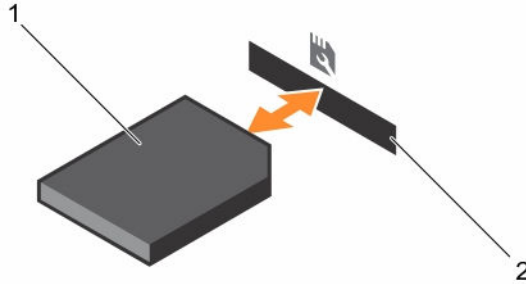
iDRAC bağlantı noktası kartı (isteğe bağlı)

iDRAC bağlantı noktası kartı SD vFlash kart yuvası ve bir iDRAC bağlantı noktasından oluşur. iDRAC bağlantı noktası kartında özel bir NIC bağlantı noktası bulunur ve ağ üzerinden uzaktan, gelişmiş sistem yönetimi için kullanılır.

Bir SD vFlash kartı, sistemdeki iDRAC portunda SD vFlash kartı yuvasına takılan bir Secure Digital (SD) karttır. Kart, sunucu yapılandırılmasının, komut dosyalarının ve görüntülemenin otomasyonunu sağlayan, istek üzerine yerel depolama ve özel bir konuşlandırma ortamıdır. USB cihazını emüle eder. Daha fazla bilgi için, Dell.com/idracmanuals adresindeki Tümüleşik Dell Uzaktan Erişim Denetleyicisi Kullanım Kılavuzu'na bakın.

İsteğe bağlı SD vFlash kartını değiştirme

1. Kasanın arkasındaki SD vFlash kartı yuvasını bulun.
2. SD vFlash kartını çıkarmak için, serbest bırakmak için SD vFlash kartını içeri doğru itin ve SD vFlash kartını SD vFlash kartı yuvasından çekin.



Rakam 25. SD vFlash Kartını çıkarma ve takma

1. SD vFlash kartı
 2. SD vFlash kart yuvası
3. SD vFlash kartının temas pimi ucunu iDRAC bağlantı noktası kartı modülü üzerindeki SD vFlash kartı yuvasına takarak yedek SD vFlash kartını takın.

NOT: SD vFlash Kartının doğru takılmasını sağlamak için yuva kamalıdır.

4. SD vFlash kartını SD vFlash kartı yuvasına kilitlemek için içeri doğru bastırın.

İsteğe bağlı iDRAC bağlantı noktası kartını çıkarma

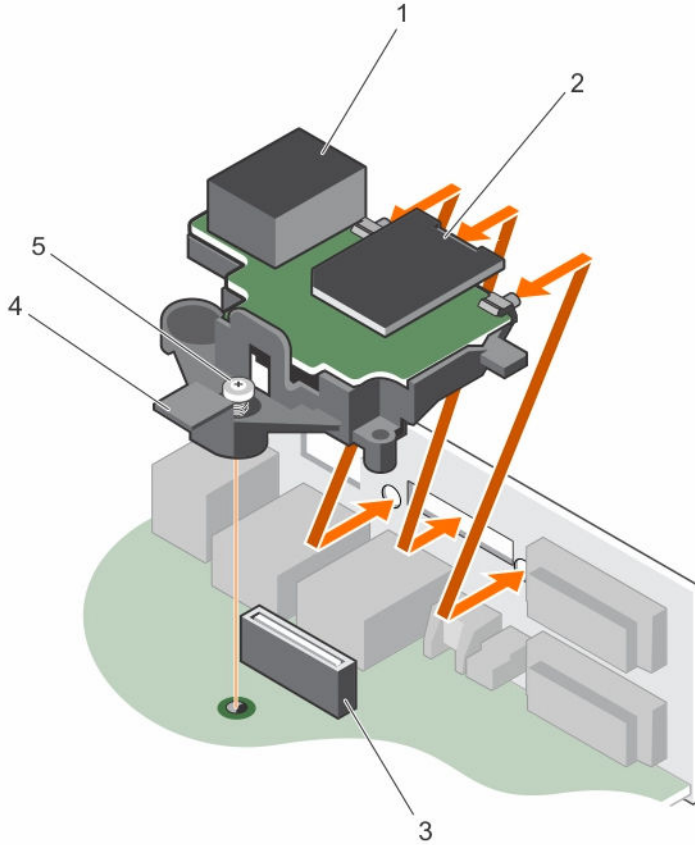
Önkoşullar

⚠ DİKKAT: Pek çok tamir işlemi yalnızca sertifikalı servis teknisyeni tarafından gerçekleştirilmelidir. Sorun giderme işlemlerini ve basit tamirleri sadece ürün belgenizde belirtildiği gibi veya destek ekibinin çevrimiçi olarak ya da telefonla belirttiği gibi gerçekleştirmelisiniz. Dell tarafından yetkilendirilmemiş servisten kaynaklanan zararlar, Dell garantisi kapsamında değildir. Ürünle birlikte gelen güvenlik talimatlarını okuyun ve uygulayın.

1. [Güvenlik talimatları](#) bölümünü okuduğunuzdan emin olun.
2. [Sisteminizin içinde çalışmaya başlamadan önce](#) bölümünde listelenen yönergeleri uygulayın.
3. 2 numaralı Phillips yıldız tornavidayı hazır bulundurun.
4. Bağlıysa, ağ kablosunu iDRAC bağlantı noktası kartından çıkarın.

Adımlar

1. iDRAC bağlantı noktası kart tutucusunu sistem kartına sabitleyen vida gevşetin.
2. iDRAC bağlantı noktası kartını sistem kartındaki iDRAC bağlantı noktası kartı konektöründen ayırmak için kartı çekin ve kasadan çıkarın.



Rakam 26. iDRAC bağlantı noktası kartını çıkarma ve takma

1. iDRAC bağlantı noktası
2. vFlash ortam kartı yuvası

3. iDRAC bağlantı noktası kartı konektörü
4. iDRAC bağlantı noktası kart tutucusu
5. tutucu vida

Sonraki Adımlar

1. iDRAC bağlantı noktası kartını takın.
2. Bağlı değilse, ağ kablosunu bağlayın.
3. [Sisteminizin içinde çalıştıktan sonra](#) bölümünde listelenen yönergeleri uygulayın.

İlgili Görevler

[İsteğe bağlı iDRAC bağlantı noktası kartını takma](#)

İsteğe bağlı iDRAC bağlantı noktası kartını takma

Önkoşullar



DİKKAT: Pek çok tamir işlemi yalnızca sertifikalı servis teknisyeni tarafından gerçekleştirilmelidir. Sorun giderme işlemlerini ve basit tamirleri sadece ürün belgenizde belirtildiği gibi veya destek ekibinin çevrimiçi olarak ya da telefonla belirttiği gibi gerçekleştirmelisiniz. Dell tarafından yetkilendirilmemiş servisten kaynaklanan zararlar, Dell garantisi kapsamında değildir. Ürünle birlikte gelen güvenlik talimatlarını okuyun ve uygulayın.

1. [Güvenlik talimatları](#) takip ettiğinizden emin olun
2. [Sisteminizin içinde çalışmaya başlamadan önce](#) bölümünde listelenen yönergeleri uygulayın.
3. 2 numaralı Phillips yıldız tornavidayı hazır bulundurun.

Adımlar

1. iDRAC bağlantı noktası kartındaki tırnakları kasadaki yuvalara hizalayın ve takın.
2. iDRAC bağlantı noktası kartını sistem kartı üzerindeki konektöre takın.
3. iDRAC bağlantı noktası kart tutucusunu sistem kartına iki sıkın.

Sonraki Adımlar

1. Bağlı değilse, ağ kablosunu bağlayın.
2. [Sisteminizin içinde çalıştıktan sonra](#) bölümünde listelenen yönergeleri uygulayın.

İşlemciler ve Isı emiciler

Şunları yaparken aşağıdaki prosedürü kullanın:

- Isı Emiciyi çıkarma ve takma
- Ek bir işlemci takma
- Bir işlemciyi değiştirme



NOT: Düzgün sistem soğuması sağlamak için boş işlemci soketine boş bir işlemci takmalısınız.

Isı emicisini çıkarma

Önkoşullar



DİKKAT: Pek çok tamir işlemi yalnızca sertifikalı servis teknisyeni tarafından gerçekleştirilmelidir. Sorun giderme işlemlerini ve basit tamirleri sadece ürün belgenizde belirtildiği gibi veya destek ekibinin çevrimiçi olarak ya da telefonla belirttiği gibi gerçekleştirmelisiniz. Dell tarafından yetkilendirilmemiş servisten kaynaklanan zararlar, Dell garantisi kapsamında değildir. Ürünle birlikte gelen güvenlik talimatlarını okuyun ve uygulayın.



DİKKAT: İşlemciyi çıkarmayı planlamıyorsanız, ısı emicisini asla işlemciden ayırmayın. Uygun sıcaklık şartlarının korunması için ısı emicisi gereklidir.



NOT: Bu, bir Saha Tarafından Değiştirilebilir Ünitedir (FRU). Bunların çıkarılması ve takılması işlemleri, yalnızca sertifikalı Dell servis teknisyenleri tarafından gerçekleştirilmelidir.

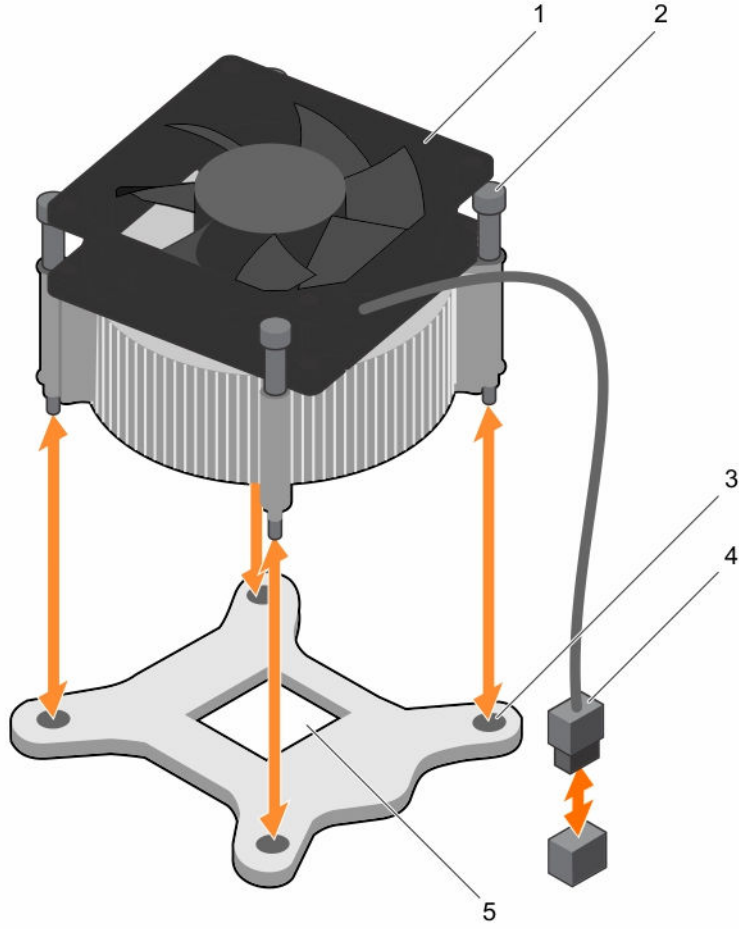
1. [Güvenlik Talimatlarını](#) okuduğunuzdan emin olun.
2. 2 numaralı Phillips yıldız tornavidayı hazır bulundurun.
3. bölümünde listelenen prosedürü takip edin. [Sisteminizin içinde çalışmaya başlamadan önce](#).
4. Isı emicisi soğutma fanı güç kablosu konektörünü sistem kartı üzerindeki konektörden çıkarın.



UYARI: Sistem kapatıldıktan sonra bir süre ısı emici ve işlemci dokunulamayacak kadar sıcak kalır. Herhangi bir işlem yapmadan önce ısı emicinin ve işlemcinin soğumasını bekleyin.

Adımlar

1. Isı emicisini sistem kartına bağlayan iki vidadan birini gevşetin.
Isı emicinin işlemciden ayrılması için 30 saniye bekleyin.
2. İlk çıkardığınız vidanın çaprazındaki vidayı gevşetin.
3. Kalan iki vida için de aynı işlemi tekrarlayın.
4. Isı emicisini kaldırarak sistemden ayırın.



Rakam 27. Isı Emiciyi çıkarma ve takma

1. ısı emicisi
2. tutucu vida (4)
3. yuva (4)
4. ısı emicisi soğutma fanı güç kablosu konektörü
5. işlemci soketi

Sonraki Adımlar

1. Yalnızca arızalı bir ısı emicisini çıkarıyorsanız, yedek ısı emicisini takın, aksi takdirde, işlemciyi çıkarın.
2. bölümünde listelenen prosedürü takip edin [Sisteminizin içinde çalıştıktan sonra](#).


İlgili Görevler


[Isı emicisini takma](#)

[İşlemciyi çıkarma](#)


İşlemciyi çıkarma

Önkoşullar


 **DİKKAT:** Pek çok tamir işlemi yalnızca sertifikalı servis teknisyeni tarafından gerçekleştirilmelidir. Sorun giderme işlemlerini ve basit tamirleri sadece ürün belgenizde belirtildiği gibi veya destek ekibinin çevrimiçi olarak ya da telefonla belirttiği gibi gerçekleştirmelisiniz. Dell tarafından yetkilendirilmemiş servisten kaynaklanan zararlar, Dell garantisi kapsamında değildir. Ürünle birlikte gelen güvenlik talimatlarını okuyun ve uygulayın.


 **NOT:** Bu, bir Saha Tarafından Değiştirilebilir Üniteler (FRU). Bunların çıkarılması ve takılması işlemleri, yalnızca sertifikalı Dell servis teknisyenleri tarafından gerçekleştirilmelidir.

1. [Güvenlik Talimatlarını](#) okuduğunuzdan emin olun.
2. 2 numaralı Phillips yıldız tornavidayı hazır bulundurun.
3. Sisteminizi yükseltmeden önce [Dell.com/support](#) adresinden en son BIOS sürümünü indirin ve güncelleştirmeyi sisteminize kurmak için sıkıştırılmış indirme dosyasındaki yönergeleri izleyin.

 **NOT:** Dell Yaşam Döngüsü Denetleyicisi'ni kullanarak sistem BIOS'unu güncelleyebilirsiniz.

4. bölümünde listelenen prosedürü takip edin. [Sisteminizin içinde çalışmaya başlamadan önce](#).
5. Isı emiciyi çıkarın.

 **UYARI:** Sistem kapatıldıktan sonra işlemciler bir süre dokunulamayacak kadar sıcak kalır. Çıkarmadan önce işlemcinin soğumasını bekleyin.


 **DİKKAT:** İşlemci büyük baskı altında soketinde tutulur. Sıkıca tutulmazsa serbest bırakma kolunun aniden yerinden çıkabileceğini unutmayın.

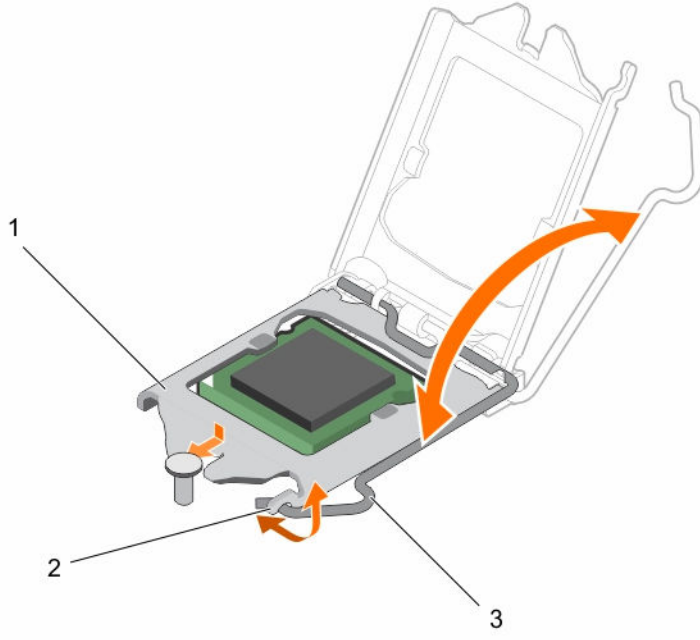
Adımlar

1. Kolu işlemci korumasının üzerindeki tırnağın altına ve dışarıya doğru iterek soket kolunu serbest bırakın.
2. İşlemci koruması kalkıncaya kadar kolu yukarı doğru kaldırın.

 **DİKKAT:** İşlemci soket pinleri hassastır ve kalıcı olarak zarar görebilir. İşlemciyi soketten çıkarırken, işlemci soketindeki pinleri bükmemeye dikkat edin.

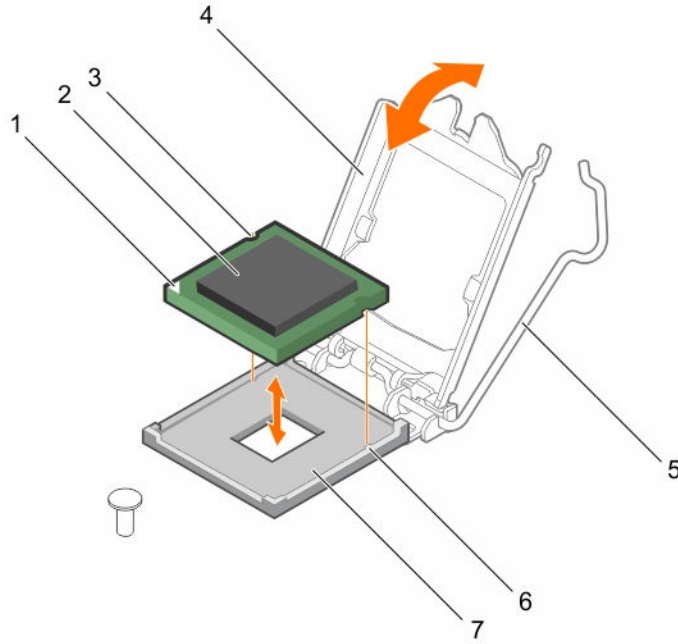
3. İşlemciyi yuvadan çıkarın.

 **NOT:** İşlemciyi kaldırdıktan sonra, yeniden kullanım, iade ve geçici depolama için antistatik kap içine yerleştirin. İşlemci kontaklarının zarar görmesini engellemek için işlemcinin altına dokunmayın. İşlemcinin yalnızca kenar uçlarına dokunun.



Rakam 28. İşlemci korumasını açma ve kapatma

1. işlemci koruyucusu
2. işlemci koruması üzerindeki tırnak
3. soket kolu



Rakam 29. Bir işlemciyi çıkarma ve takma

- | | |
|----------------------------|-----------------------|
| 1. işlemcinin pim 1 köşesi | 2. işlemci |
| 3. yuva 2 | 4. işlemci koruyucusu |
| 5. soket kolu | 6. soket dişleri (2) |
| 7. soket | |

Sonraki Adımlar

1. İşlemciyi yerine takın.
2. [Sisteminizin içinde çalıştıktan sonra](#) bölümünde listelenen yönergeleri uygulayın.

İlgili Görevler

- [Isı emicisini çıkarma](#)
- [İşlemciyi takma](#)

İşlemciyi takma

Önkoşullar

⚠ DİKKAT: Pek çok tamir işlemi yalnızca sertifikalı servis teknisyeni tarafından gerçekleştirilmelidir. Sorun giderme işlemlerini ve basit tamirleri sadece ürün belgenizde belirtildiği gibi veya destek ekibinin çevrimiçi olarak ya da telefonla belirttiği gibi gerçekleştirmelisiniz. Dell tarafından yetkilendirilmemiş servisten kaynaklanan zararlar, Dell garantisi kapsamında değildir. Ürünle birlikte gelen güvenlik talimatlarını okuyun ve uygulayın.

🔧 NOT: Bu, bir Saha Tarafından Değiştirilebilir Ünitedir (FRU). Bunların çıkarılması ve takılması işlemleri, yalnızca sertifikalı Dell servis teknisyenleri tarafından gerçekleştirilmelidir.

1. [Güvenlik Talimatlarını](#) okuduğunuzdan emin olun.
2. Sisteminizi yükseltmeden önce [Dell.com/support](#) adresinden en son BIOS sürümünü indirin ve güncelleştirmeyi sisteminize kurmak için sıkıştırılmış indirme dosyasındaki yönergeleri izleyin.



NOT: Dell Yaşam Döngüsü Denetleyicisi'ni kullanarak sistem BIOS'unu güncelleyebilirsiniz.

3. bölümünde listelenen prosedürü takip edin. [Sisteminizin içinde çalışmaya başlamadan önce.](#)
4. Soğutma örtüsünü çıkarın.

Adımlar

1. Yeni işlemciyi paketinden çıkarın.

İşlemci daha önce bir sistemde kullanılmış ise, pamuksuz bir bez kullanarak termal gres kalıntılarını çıkarın.

2. İşlemci soketini bulun.



DİKKAT: İşlemciyi kaldırırken veya takarken, ellerinizi kontaminantlara karşı silin. İşlemci temas noktalarında termal makine yağı veya yağ gibi kontaminantların olması işlemciye zarar verebilir.

3. İşlemciyi soket anahtarları ile hizalama.



DİKKAT: İşlemciyi yerine oturtmak için zorlamayın. İşlemci doğru yerleştirildiğinde, sokete kolayca oturur.



DİKKAT: İşlemcinin yanlış yerleştirilmesi, sistem kartı veya işlemcinin kalıcı olarak zarar görmesine neden olabilir. Soketteki pimlerin kıvrılmamasına dikkat edin.

4. İşlemcinin pin 1 göstergesini sistem kartı üzerindeki üçgenle hizalayın.
5. Yuva üzerindeki işlemciyi, işlemci üzerindeki yuvalar yuva anahtarlarına hizalanacak şekilde yerleştirin.
6. Sabitleme vidasının altında kaydırarak işlemci muhafazasını kapatın.
7. Soket kolunu indirin ve kilitlemek için tırnağın altına itin.

Sonraki Adımlar



NOT: İşlemciyi taktıktan sonra, ısı emicisini taktığınızdan emin olun. Isı emicisinin düzgün termal koşullara ulaşması gerekmektedir.

1. Isı emicisini takın.
2. bölümünde listelenen prosedürü takip edin. [Sisteminizin içinde çalıştıktan sonra.](#)
3. Yeniden başlatma esnasında, Sistem Kurulumu'na girmek için F2 tuşuna basın ve işlemci bilgisinin yeni sistem yapılandırması ile uyumlu olduğunu doğrulayın.
4. Yeni işlemcinin düzgün çalıştığını doğrulamak için sistem tanılama araçlarını çalıştırın.

İlgili Görevler

[Isı emicisini takma](#)

Isı emicisini takma

Önkoşullar



DİKKAT: Pek çok tamir işlemi yalnızca sertifikalı servis teknisyeni tarafından gerçekleştirilmelidir. Sorun giderme işlemlerini ve basit tamirleri sadece ürün belgenizde belirtildiği gibi veya destek ekibinin çevrimiçi olarak ya da telefonla belirttiği gibi gerçekleştirmelisiniz. Dell tarafından yetkilendirilmemiş servisten kaynaklanan zararlar, Dell garantisi kapsamında değildir. Ürünle birlikte gelen güvenlik talimatlarını okuyun ve uygulayın.



NOT: Bu, bir Saha Tarafından Değiştirilebilir Ünitedir (FRU). Bunların çıkarılması ve takılması işlemleri, yalnızca sertifikalı Dell servis teknisyenleri tarafından gerçekleştirilmelidir.

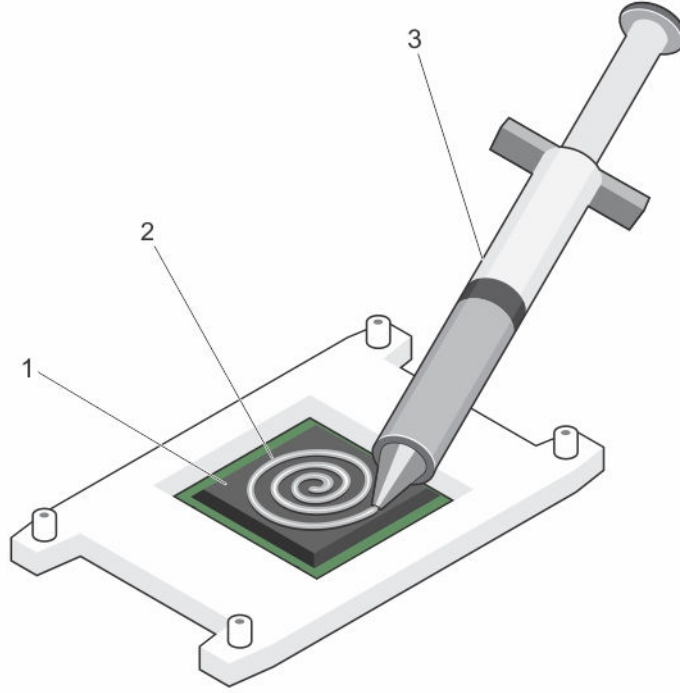
1. [Güvenlik Talimatlarını](#) okuduğunuzdan emin olun.
2. 2 numaralı Phillips yıldız tornavidayı hazır bulundurun.
3. bölümünde listelenen prosedürü takip edin. [Sisteminizin içinde çalışmaya başlamadan önce.](#)
4. İşlemciyi takın.

Adımlar

1. Mevcut olan bir ısı emicisini kullanıyorsanız, temiz pamuksuz bir bez kullanarak termal gresi ısı emicisinden çıkarın.
2. Gresi aşağıdaki şekilde gösterildiği gibi işlemcinin üstündeki ince sarmala uygulamak için işlemci setinizde yer alan termal gres şırıngasını kullanın.

⚠ DİKKAT: Çok fazla termal gres uygulanması, taşan gresin işlemci soketi ile temas etmesine ve kirlenmesine neden olabilir.

📌 NOT: Termal gres şırıngası tek kullanımlıktır. Şırıngayı kullandıktan sonra atın.



Rakam 30. Termal makine yağının işlemci üzerine uygulanması

1. işlemci
2. termal makine yağı
3. termal gres şırıngası
3. Isı emicisini işlemcinin üzerine yerleştirin.
4. Isı emicisini sistem kartına sabitlemek için dört vidadan birini sıkın.
5. Vidayı çaprazlamasına ilk sıktığınız vidayla karşılıklı olacak şekilde sıkın.
- 📌 NOT:** Isı emicisini takarken ısı emicisi sabitleme vidalarını fazla sıkmayın. Fazla sıkmayı önlemek için, sabitleme vidasını direnç hissedilene kadar sıkın. Vida gerginliği 6 inç-lb'den (6,9 kg-cm) fazla olmamalıdır.
6. Kalan iki vida için de aynı işlemi tekrarlayın.

Sonraki Adımlar

1. bölümünde listelenen prosedürü takip edin. [Sisteminizin içinde çalıştıktan sonra.](#)
2. Yeniden başlatma esnasında, Sistem Kurulumu'na girmek için F2 tuşuna basın ve işlemci bilgisinin yeni sistem yapılandırması ile uyumlu olduğunu doğrulayın.

3. Yeni işlemcinin düzgün çalıştığını doğrulamak için sistem tanılama araçlarını çalıştırın.

Güç kaynağı birimi

Sisteminiz 290 W AC güç kaynağı ünitesini destekler.

Güç kaynağı ünitesini (PSU) çıkarma

Önkoşullar

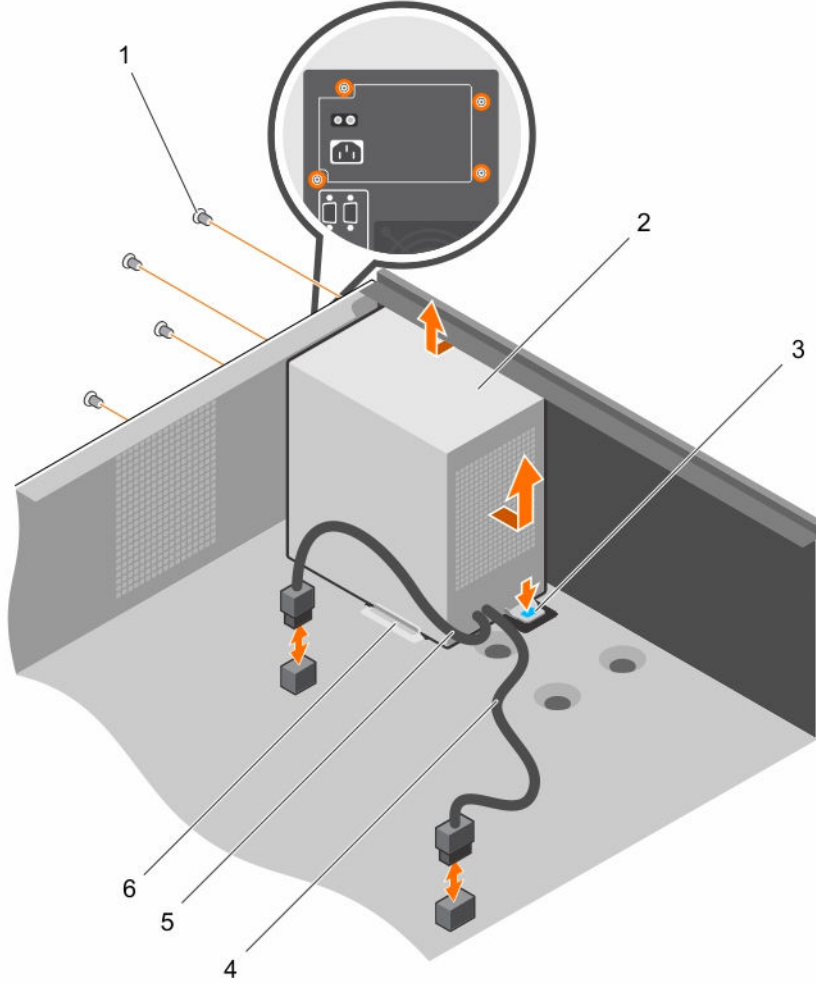


DİKKAT: Pek çok tamir işlemi yalnızca sertifikalı servis teknisyeni tarafından gerçekleştirilmelidir. Sorun giderme işlemlerini ve basit tamirleri sadece ürün belgenizde belirtildiği gibi veya destek ekibinin çevrimiçi olarak ya da telefonla belirttiği gibi gerçekleştirmelisiniz. Dell tarafından yetkilendirilmemiş servisten kaynaklanan zararlar, Dell garantisi kapsamında değildir. Ürünle birlikte gelen güvenlik talimatlarını okuyun ve uygulayın.

1. [Güvenlik talimatları](#) bölümünü okuduğunuzdan emin olun.
2. [Sisteminizin içinde çalışmaya başlamadan önce](#) bölümünde listelenen yönergeleri uygulayın.
3. 2 numaralı Phillips yıldız tornavidayı hazır bulundurun.

Adımlar

1. Tüm güç kablolarını PSU ve sistem kartından çıkarın.
2. PSU'yu kasaya bağlayan vidaları çıkarın.
3. PSU yanındaki serbest bırakma tırnağına basın ve PSU'yu sistemin önüne doğru kaydırın.
4. PSU'yu kasadan kaldırın.



Rakam 31. PSU'yu çıkarma ve takma

- | | |
|----------------------------|-------------------------|
| 1. vidalar (4) | 2. PSU |
| 3. serbest bırakma tırnağı | 4. P1 güç kablosu |
| 5. P2 güç kablosu | 6. PSU desteği kılavuzu |

Sonraki Adımlar


1. PSU'yu takın.
2. [Sisteminizin içinde çalıştıktan sonra](#) bölümünde listelenen yönergeleri uygulayın.

İlgili Görevler

[Güç kaynağı ünitesini \(PSU\) takma](#)

Güç kaynağı ünitesini (PSU) takma

Önkoşullar

 **DİKKAT:** Pek çok tamir işlemi yalnızca sertifikalı servis teknisyeni tarafından gerçekleştirilmelidir. Sorun giderme işlemlerini ve basit tamirleri sadece ürün belgenizde belirtildiği gibi veya destek ekibinin çevrimiçi olarak ya da telefonla belirttiği gibi gerçekleştirmelisiniz. Dell tarafından yetkilendirilmemiş servisten kaynaklanan zararlar, Dell garantisi kapsamında değildir. Ürünle birlikte gelen güvenlik talimatlarını okuyun ve uygulayın.

1. [Güvenlik talimatları](#) bölümünü okuduğunuzdan emin olun.
2. [Sisteminizin içinde çalışmaya başlamadan önce](#) bölümünde listelenen yönergeleri uygulayın.
3. 2 numaralı Phillips yıldız tornavidayı hazır bulundurun.

Adımlar

1. PSU'yu kasaya yerleştirin ve kasanın arkasına doğru kaydırın.
2. PSU'yu kasaya sabitlemek için kasanın arkasındaki vidaları sıkın.
3. Güç kablolarını sistem kartı konektörlerine bağlayın.

Sonraki Adımlar


[Sisteminizin içinde çalıştıktan sonra](#) bölümünde listelenen yönergeleri uygulayın.


Sistem pili


Sistem pilini değiştirme

Önkoşullar

1. [Güvenlik talimatları](#) bölümünü okuduğunuzdan emin olun.
2. Sisteminizin içinde çalışmadan önce [Sisteminizin içinde çalışmaya başlamadan önce](#).
3. Plastik çubuğu hazır tutun.


 **UYARI:** Doğru şekilde takılmazsa, yeni bir pil patlaması tehlikesi oluşur. Pili yalnızca üretici tarafından tavsiye edilen aynı veya eşit türden pille değiştirin. Daha fazla bilgi için, sisteminizle birlikte verilen güvenlik bilgilerine bakın.

 **DİKKAT:** Pek çok tamir işlemi yalnızca sertifikalı servis teknisyeni tarafından gerçekleştirilmelidir. Sorun giderme işlemlerini ve basit tamirleri sadece ürün belgenizde belirtildiği gibi veya destek ekibinin çevrimiçi olarak ya da telefonla belirttiği gibi gerçekleştirmelisiniz. Dell tarafından yetkilendirilmemiş servisten kaynaklanan zararlar, Dell garantisi kapsamında değildir. Ürünle birlikte gelen güvenlik talimatlarını okuyun ve uygulayın.

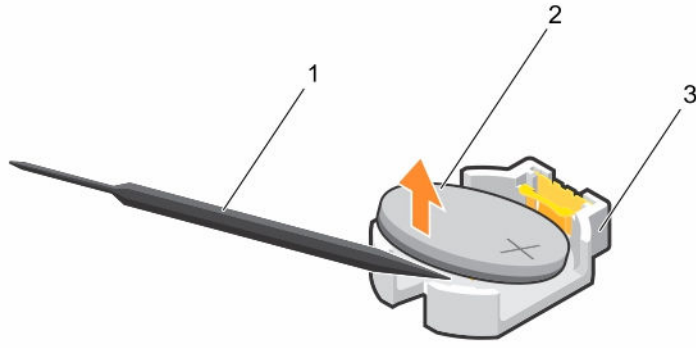
 **NOT:** Bu, Sahada Değiştirilebilir bir ünedir (FRU). Bunların çıkarılması ve takılması işlemleri, yalnızca sertifikalı Dell servis teknisyenleri tarafından gerçekleştirilmelidir.

Adımlar

1. Pil soketini bulun. Daha fazla bilgi için, bkz. [Sistem kartı atlama telleri ve konektörleri](#).

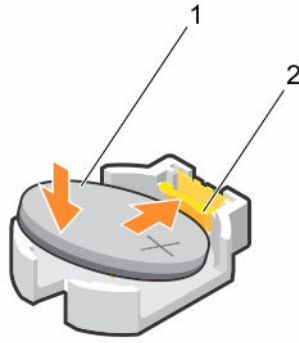
 **DİKKAT:** Pil konektörünün zarar görmemesi için, pili takarken ya da çıkarırken, konektörü sıkıca desteklemeniz gerekir.

2. Aşağıdaki resimde gösterildiği gibi sistem pilini kaldırarak çıkartmak için plastik bir çubuk kullanın:



Rakam 32. Sistem pilinin çıkartılması

1. plastik çubuk
 2. pil konektörünün pozitif tarafı
 3. sabitleştirme tırnakları
3. Pili "+" tarafı yukarı bakacak şekilde tutarak yeni bir sistem pilini yerleştirin ve sabitleme tırnaklarının altına kaydırın.
 4. Yerine oturana kadar, pili konektöre doğru bastırın.



Rakam 33. Sistem pilinin takılması

1. pil konektörünün pozitif tarafı
2. pil konektörü





Sonraki Adımlar

1. bölümünde listelenen prosedürü takip edin. [Sisteminizin içinde çalıştıktan sonra.](#)
2. Yeniden başlatma sırasında, Sistem Kurulumuna girmek için F2'yi tuşlayın ve pilin düzgün çalıştığından emin olun.
3. Sistem Kurulumu'nun **Time (Saat)** ve **Date (Tarih)** alanlarına doğru saat ve tarihi girin.
4. Sistem Kurulumu'ndan çıkın.

Sistem kartı



Sistem kartını çıkarma

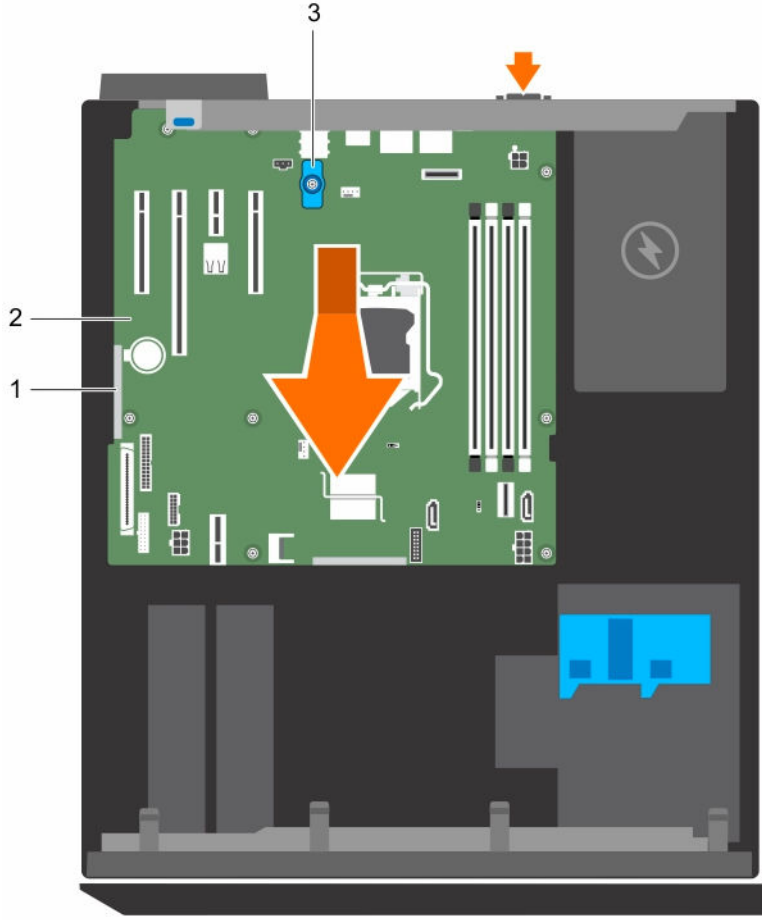
Önkosullar

-  **DİKKAT:** Pek çok tamir işlemi yalnızca sertifikalı servis teknisyeni tarafından gerçekleştirilmelidir. Sorun giderme işlemlerini ve basit tamirleri sadece ürün belgenizde belirtildiği gibi veya destek ekibinin çevrimiçi olarak ya da telefonla belirttiği gibi gerçekleştirmelisiniz. Dell tarafından yetkilendirilmemiş servisten kaynaklanan zararlar, Dell garantisi kapsamında değildir. Ürünle birlikte gelen güvenlik talimatlarını okuyun ve uygulayın.
-  **NOT:** Bu, Sahada Değiştirilebilir bir ünedir (FRU). Bunların çıkarılması ve takılması işlemleri, yalnızca sertifikalı Dell servis teknisyenleri tarafından gerçekleştirilmelidir.
-  **DİKKAT:** Şifreleme anahtarına sahip bir Güvenilir Program Modülü (TPM) kullanıyorsanız, program veya sistem kurulumu sırasında bir kurtarma anahtarı oluşturmanız istenebilir. Bu kurtarma anahtarını mutlaka oluşturun ve güvenli bir şekilde saklayın. Bu sistem kartını değiştirirseniz, sabit sürücülerinizdeki şifreli verilere ulaşabilmek için sisteminizi veya programı yeniden başlattığınızda kurtarma anahtarını kullanmanız gerekir.
-  **DİKKAT:** TPM takılabilir modülünü ana karttan çıkarmaya çalışmayın. TPM takılabilir modülü bir kere takıldıktan sonra, ilgili ana karta kriptografik olarak bağlanır. Takılan TPM takılabilir modülünü her çıkarma girişimi kriptografik bağlantıyı keser ve daha sonra tekrar takılamaz veya başka bir ana karta takılamaz.

1. [Güvenlik talimatları](#) bölümünü okuduğunuzdan emin olun.
2. 2 numaralı Phillips yıldız tornavidayı hazır bulundurun.
3. [Sisteminizin içinde çalışmaya başlamadan önce](#) bölümünde listelenen yönergeleri uygulayın.
4. Aşağıdaki bileşenleri çıkartın:
 - a. bellek modülleri
 - b. genişletme kartları
 - c. ısı emici ve işlemci
 - d. iDRAC bağlantı noktası kartı, takılıysa

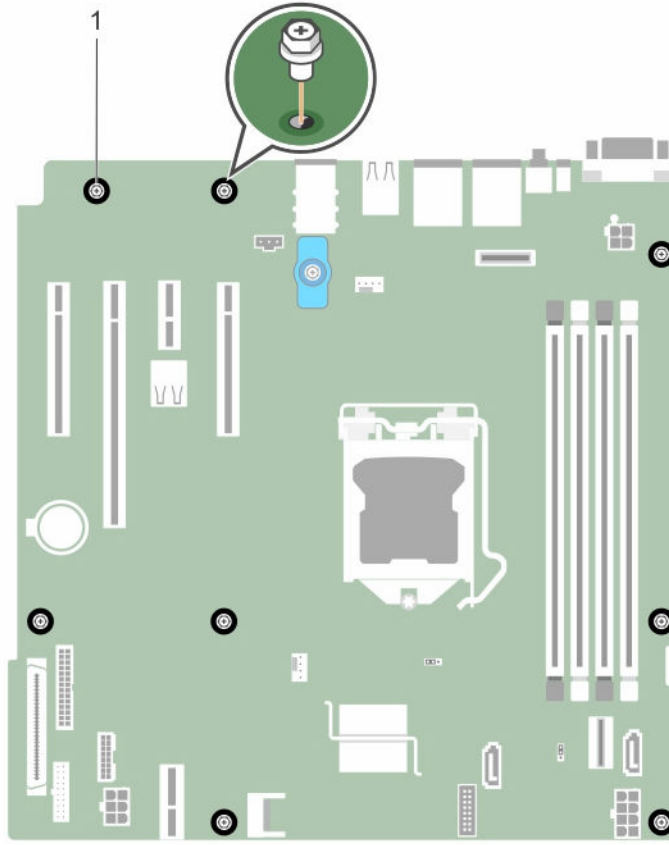
Adımlar

1. Sistem kartından bütün kabloları çıkarın.
 -  **DİKKAT:** Sistem kartını kasadan çıkarırken, sistem tanılama düğmesine zarar vermemeye dikkat edin.
2. Sistem kartındaki vidaları çıkarın ve sistem kartını kasanın önüne doğru kaydırın.
3. Sistem kartını temas noktalarından tutun ve kasadan dışarı doğru kaldırın.
 -  **DİKKAT:** Sistem kartının zarar görmesini önlemek için, sistem kartını bellek modülü, işlemci ya da diğer bileşenlerden tutarak kaldırmayın; sistem kartını sadece kenarlarından tutun.



Rakam 34. Sistem kartını çıkarma ve takma

1. temas noktası (2)
2. sistem kartı
3. sistem kartı t kolu



Rakam 35. Sistem kartındaki vidaların çıkarılması ve takılması.

1. vida (8)

Sonraki Adımlar

1. Sistem kartını takın.

İlgili Görevler

[Bellek Modüllerini Çıkarma](#)

[Genişletme kartını çıkarma](#)

[Isı emicisini çıkarma](#)

[İşlemciyi çıkarma](#)

[İsteğe bağlı iDRAC bağlantı noktası kartını çıkarma](#)

Sistem kartını takma

Önkoşullar



DİKKAT: Pek çok tamir işlemi yalnızca sertifikalı servis teknisyeni tarafından gerçekleştirilmelidir. Sorun giderme işlemlerini ve basit tamirleri sadece ürün belgenizde belirtildiği gibi veya destek ekibinin çevrimiçi olarak ya da telefonla belirttiği gibi gerçekleştirmelisiniz. Dell tarafından yetkilendirilmemiş servisten kaynaklanan zararlar, Dell garantisi kapsamında değildir. Ürünle birlikte gelen güvenlik talimatlarını okuyun ve uygulayın.



NOT: Bu, Sahada Değiştirilebilir bir ünedir (FRU). Bunların çıkarılması ve takılması işlemleri, yalnızca sertifikalı Dell servis teknisyenleri tarafından gerçekleştirilmelidir.



DİKKAT: Sistem kartı düzeneğini kaldırırken, herhangi bir bellek modülünü, işlemciyi veya diğer bileşenleri tutmayın.



DİKKAT: Sistem kartını kasaya yerleştirirken, sistem tanılama düğmesine zarar vermemeye dikkat edin.


1. [Güvenlik talimatları](#) bölümünü okuduğunuzdan emin olun.
2. [Sisteminizin içinde çalışmaya başlamadan önce](#) bölümünde listelenen yönergeleri uygulayın.
3. 2 numaralı Phillips yıldız tornavidayı hazır bulundurun.

Adımlar

1. Sistem kartını kenarlarından tutun ve açısı kasanın arkasına doğru olacak şekilde konumlandırın.
2. Sistem kartını, sistem kartı arkasındaki konektörler kasanın arkasındaki yuvalarla aynı hizada oluncaya kadar, kasaya doğru indirin.
3. Sistem kartını kasaya sabitleyen vidaları sıkın.

Sonraki Adımlar

1. Gerekirse, Güvenilir Platform Modülü'nü (TPM) kurun. Bkz. [Güvenilir Platform Modülünü Kurma](#).
2. Aşağıdaki bileşenleri takın:
 - a. bellek modülleri
 - b. ısı emici ve işlemci
 - c. Eğer sökülmüşse, iDRAC bağlantı noktası kartı
3. Tüm kabloları sistem kartına yeniden bağlayın.

 **NOT:** Sistem içindeki kablolarının kablo yönlendirme mandalı boyunca yönlendirildiğinden emin olun.
4. [Sisteminizin içinde çalıştıktan sonra](#) bölümünde listelenen yönergeleri uygulayın.
5. Yeni veya mevcut iDRAC işletme lisansını içeri aktarın. Daha fazla bilgi için, [Dell.com/idracmanuals](#) adresindeki Tümleşik Dell Uzaktan Erişim Denetleyicisi Kullanım Kılavuzuna bakın.
6. Aşağıdaki adımları gerçekleştirdiğinizden emin olun:
 - a. Servis etiketi, yedekleme flash aygıtında yedeklenmemişse, sistem servis etiketini manuel olarak girin. Bkz. [Sistem servis etiketine Sistem Kurulumunu kullanarak girme](#).
 - b. BIOS ve iDRAC sürümlerini güncelleyin.
 - c. Güvenilir Platform Modülünü (TPM) yeniden etkinleştirin. Bkz. [BitLocker kullanıcıları için TPM'yi yeniden etkinleştirme](#) ya da [TXT kullanıcıları için TPM'nin yeniden etkinleştirilmesi](#).

İlgili Görevler

[Bellek modüllerini takma](#)

[İşlemciyi takma](#)

[Isı emicisini takma](#)

[İsteğe bağlı iDRAC bağlantı noktası kartını takma](#)

Sistem servis etiketine Sistem Kurulumunu kullanarak girme

1. Sistemi açın.
2. Sistem Kurulumu'na girmek için F2 tuşuna basın.
3. **Service Tag Settings Service Tag Settings (Servis Etiketini Ayarları)**'i tıklayın.

4. Servis etiketini girin.



NOT: Servis etiketini ancak **service tag (servis etiketi)** alanı boşken girebilirsiniz. Doğru servis etiketini girmeye özen gösterin. Servis etiketi bir kez girildikten sonra güncelleştirilemez veya değiştirilemez.

5. **Ok**'u tıklayın.
6. Yeni veya mevcut iDRAC Kurumsal lisansınızı içeri aktarın.

Daha fazla bilgi için, bkz. Dell.com/idracmanuals adresinden Tümleşik Dell Uzaktan Erişim Denetleyici Kullanıcı Kılavuzu.

Güvenilir Platform Modülü

Güvenilir Platform Modülü (TPM), anahtarları oluşturmak/saklamak, şifreleri korumak/doğrulamak ve dijital sertifikaları oluşturmak/saklamak için kullanılmaktadır. TPM aynı zamanda Windows Ağında BitLocker sabit sürücüsünü şifreleme özelliği için de kullanılabilir.



DİKKAT: Güvenilir Platform Modülü'nü (TPM) sistem kartından çıkarmaya çalışmayın. TPM takıldıktan sonra, söz konusu sistem kartına şifreli olarak bağlanır. Takılı bir TPM'yi çıkarmaya çalıştığınızda şifreli bağlantı kesilmiş olur ve artık tekrar takılamaz, başka bir sistem kartına da takılamaz.



NOT: Bu, Sahada Değiştirilebilir bir ünedir (FRU). Bunların çıkarılması ve takılması işlemleri, yalnızca sertifikalı Dell servis teknisyenleri tarafından gerçekleştirilmelidir.

Güvenilir Platform Modülünü Kurma

Önkoşullar



DİKKAT: Pek çok tamir işlemi yalnızca sertifikalı servis teknisyeni tarafından gerçekleştirilmelidir. Sorun giderme işlemleri ve basit tamirleri sadece ürün belgenizde belirtildiği gibi veya destek ekibinin çevrimiçi olarak ya da telefonla belirttiği gibi gerçekleştirmelisiniz. Dell tarafından yetkilendirilmemiş servisten kaynaklanan zararlar, Dell garantisi kapsamında değildir. Ürünle birlikte gelen güvenlik talimatlarını okuyun ve uygulayın.



NOT: Bu, bir Saha Tarafından Değiştirilebilir Ünedir (FRU). Bunların çıkarılması ve takılması işlemleri, yalnızca sertifikalı Dell servis teknisyenleri tarafından gerçekleştirilmelidir.

1. [Güvenlik talimatları](#) bölümünü okuduğunuzdan emin olun.
2. [Sisteminizin içinde çalışmaya başlamadan önce](#) bölümünde listelenen yönergeleri uygulayın.

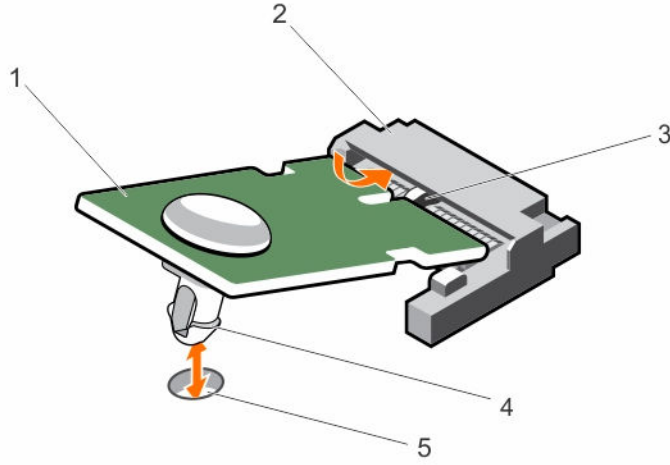
Adımlar

1. Sistem kartı üzerindeki Güvenilir Platform Modülü (TPM) konektörünü bulun.



NOT: Sistem kartındaki dahili USB konektörün yerini belirlemek için bkz. [Sistem kartı atlama telleri ve konektörleri](#).

2. TPM üzerindeki köşe konektörlerini TPM konektörü üzerindeki yuvaya hizalayın.
3. TPM'i, plastik civata sistem kartı üzerindeki yuvaya hizalanacak şekilde TPM konektörünün içine yerleştirin.
4. Civata yerine oturuncaya dek plastik civatayı bastırın.



Rakam 36. TPM'i kurma

1. TPM
2. TPM konektörü
3. TPM konektörü üzerindeki yuva
4. plastik civata
5. sistem kartındaki yuva

Sonraki Adımlar

1. Sistem kartını takın.
2. [Sisteminizin içinde çalıştıktan sonra](#) bölümünde listelenen yönergeleri uygulayın.

BitLocker kullanıcıları için TPM'yi yeniden etkinleştirme

TPM'yi başlatın.

TPM'yi başlatmak ile ilgili daha fazla bilgi için, bkz. <http://technet.microsoft.com/en-us/library/cc753140.aspx>.

TPM Durumu Etkinleştirilmiş, Aktive Edilmiş olarak değişir.

TXT kullanıcıları için TPM'nin yeniden etkinleştirilmesi.

1. Sisteminizi yeniden başlatırken, Sistem Kurulumuna girmek için F2 ye basın.
2. **Sistem Kurulumu Ana Menü**sünde, **System BIOS** → **System Security Settings**'i tıklayın.
3. **TPM Security** seçeneğinde **On with Pre-boot Measurements**'i seçin.
4. **TPM Command** seçeneğinde, **Activate**'yi seçin.
5. Ayarları kaydedin.
6. Sisteminizi yeniden başlatın.
7. Sistem Kurulumunu yeniden girin.
8. **Sistem Kurulumu Ana Menü**sünde, **System BIOS** → **System Security Settings**'i tıklayın.

9. Intel TXT seçeneğinde, On'u seçin.

Sisteminizde Sorun Giderme

Önce güvenlik - sizin ve sisteminiz için



DİKKAT: Pek çok tamir işlemi yalnızca sertifikalı servis teknisyeni tarafından gerçekleştirilmelidir. Sorun giderme işlemlerini ve basit tamirleri sadece ürün belgenizde belirtildiği gibi veya destek ekibinin çevrimiçi olarak ya da telefonla belirttiği gibi gerçekleştirmelisiniz. Dell tarafından yetkilendirilmemiş servisten kaynaklanan zararlar, Dell garantisi kapsamında değildir. Ürünle birlikte gelen güvenlik talimatlarını okuyun ve uygulayın.

Sistem Başlatma Hatasında Sorun Giderme

UEFI önyükleme moduyla işletim sistemi yüklendikten sonra sistemde BIOS önyükleme modunda önyükleme yaptıysanız, sistem yanıt vermeyi keser. Bundan kaçınmak için, işletim sistemini yüklediğiniz aynı önyükleme modunda sistemde önyükleme yapmalısınız.

Diğer tüm başlatma sorunları için ekranda görünen sistem iletilerini not edin.

Harici Bağlantılarda Sorun Giderme

Herhangi bir harici aygıtla ilgili sorunu gidermeden önce, tüm harici kabloların sisteminizdeki harici konnektörlere sıkı bir şekilde takıldığından emin olun.

Video alt sisteminde sorun giderme

Adımlar

1. Monitöre giden sistem ve güç bağlantılarını ve sistemi kontrol edin.
2. Sistemden monitöre giden video arabirim kablosunu kontrol edin.
3. Uygun tanılama sınama işlemini çalıştırın.

Sınama işlemleri başarılı bir şekilde çalışıyorsa, sorun video donanımı ile ilgili değildir.

Sonraki Adımlar

Sınamalar başarısız olursa bkz. [Yardım Alma](#).


USB aygıtında sorun giderme

Önkoşullar



NOT: Aşağıda bulunan 1'den 6'ya kadarki aşamalar bir USB klavyesi veya faresinde sorun gidermeyi gösterir. Diğer USB aygıtları için 7. aşamaya gidin.

Adımlar

1. Klavye ve/veya fare kablolarını sistemden çıkartın ve tekrar takın.
2. Sorun devam ederse, klavye ve/veya fareyi sistemdeki başka bir USB bağlantı noktasına bağlayın.
3. Sorun çözümlürse, sistemi yeniden başlatın, Sistem Kurulumuna girin ve çalışmayan USB bağlantı noktalarının etkin olup olmadığına bakın.
 **NOT:** Eski işletim sistemleri USB 3.0'ı desteklemeyebilir.
4. USB 3.0'ın Sistem Kurulumunda etkin olup olmadığını kontrol edin. Etkinse, devre dışı bırakın ve sorunun çözümlürse bakın.
5. **IDRAC Ayarları Yardımcı Programında, USB Management Port Mode** seçeneğinin **Automatic** veya **Standard OS Use** olarak yapılandırıldığından emin olun.
6. Sorun çözümlürse, klavye ve/veya fareyi çalışan bir klavye veya fare ile değiştirin.
Sorun devam ediyorsa, sisteme bağlı diğer aygıtlarda sorun gidermeye başlamak için adım 7'ye geçin.
7. Bağlı olan tüm USB aygıtlarını kapatın ve sistemden çıkarın.
8. Sistemi yeniden başlatın.
9. Klavyeniz çalışıyorsa, Sistem Kurulumuna girin, tüm USB girişlerin **Integrated Devices (Tümleşik Aygıtlar)** ekranında etkin olduğunu doğrulayın. Klavyeniz çalışmıyorsa, USB seçeneklerini etkinleştirmek veya devre dışı bırakmak için uzaktan erişim kullanın.
10. Sistem Kurulumunda USB 3.0'ün etkinleştirilmiş olup olmadığını kontrol edin. Eğer etkinleştirilmişse, devre dışı bırakın ve sistemi yeniden başlatın.
11. Sistem erişilebilir değilse, NVRAM_CLR atlama telini kızığınızın içine yerleştirin ve BIOS'u varsayılan ayarlara geri yükleyin.
12. **IDRAC Ayarları Yardımcı Programında, USB Management Port Mode** seçeneğinin **Automatic** veya **Standard OS Use** olarak yapılandırıldığından emin olun.
13. Her USB aygıtını teker teker takın ve çalıştırın.
14. Aynı soruna neden olan bir USB aygıtı varsa, aygıtı kapatın, USB kablosunu iyi çalıştığı bilinen başka bir kabloyla değiştirin ve aygıtı çalıştırın.

Sonraki Adımlar

Tüm sorun gidermeler başarısız olursa, Bkz. [Yardım Alma](#).

Seri G/Ç Aygıtında Sorun Giderme

Adımlar

1. Seri bağlantı noktasına bağlı tüm çevre birimlerini ve sistemi kapatın.
2. Seri arabirim kablosunu çalıştığı bilinen bir kablo ile değiştirin ve sistem ile seri aygıtı açın.
Sorun çözümlürse, arabirim kablosunu çalıştığı bilinen bir kabloyla değiştirin.
3. Sistemi ve seri aygıtı kapatın ve aygıtı uyumlu bir aygıt ile değiştirin.
4. Sistemi ve seri aygıtı açın.

Sonraki Adımlar

Sorun devam ederse, bkz. [Yardım Alma](#).

Bir NIC'te sorun giderme

Adımlar

1. Uygun tanılama testini çalıştırın. Kullanılabilir tanılama testleri için, bkz. [Sistem Tanılamayı Kullanma](#).
2. Sistemi yeniden başlatın ve NIC Denetleyicisi ile ilgili tüm sistem mesajlarını kontrol edin.

3. NIC konektörü üzerindeki uygun göstergiyi kontrol edin:
 - Mürekkep göstergesi yanmazsa, bağlı kablo ayrılmış olabilir.
 - Etkinlik göstergesi yanmıyorsa, ağ sürücüsü dosyaları zarar görmüş ya da eksik olabilir. Sürücülerini gerekirse kurun ya da değiştirin. Ek bilgi için, NIC belgelerine bakın.
 - Sorun devam ederse, sviç ya da hub üzerinde başka bir konektör kullanın.
4. Uygun sürücülerin takılı olduğundan ve protokollerin bağlı olduğundan emin olun. Daha fazla bilgi için, bkz. NIC belgeleri.
5. Sistem Kurulumuna girin ve NIC bağlantı noktalarının **Tümleşik Cihazlar** ekranında etkin olduğunu doğrulayın.
6. Ağdaki bütün NIC'lerin, hubların ve anahtarların aynı veri aktarım hızına ve duplekse ayarlandığından emin olun. Daha fazla bilgi için, her ağ aygıtının belgesine bakın.
7. Tüm ağ kablolarının aynı tür olduğundan ve maksimum uzunluğu aşmadığından emin olun.

Sonraki Adımlar

Tüm sorun gidermeler başarısız olursa, Bkz. [Yardım Alma](#).

Islak sistemde sorun giderme

Önkoşullar



DİKKAT: Pek çok tamir işlemi yalnızca sertifikalı servis teknisyeni tarafından gerçekleştirilmelidir. Sorun giderme işlemlerini ve basit tamirleri sadece ürün belgenizde belirtildiği gibi veya destek ekibinin çevrimiçi olarak ya da telefonla belirttiği gibi gerçekleştirmelisiniz. Dell tarafından yetkilendirilmemiş servisten kaynaklanan zararlar, Dell garantisi kapsamında değildir. Ürünle birlikte gelen güvenlik talimatlarını okuyun ve uygulayın.

Adımlar

1. Sistemi ve bağlı çevre birimlerini kapatın, sistemi elektrik prizinden çıkartın.
2. Sistem kapağını çıkarın.
3. Aşağıdaki bileşenleri sistemden çıkarın:
 - sabit sürücüler
 - sabit sürücü arka paneli
 - USB bellek anahtarı
 - sabit sürücü tepsisi
 - soğutma örtüsü
 - genişletme kartı yükselticileri (varsa)
 - genişletme kartları
 - güç kaynağı birim(ler)i
 - soğutma fanı takımı (varsa)
 - soğutma fanları
 - İşlemciler ve ısı emiciler
 - bellek modülleri
4. Sistemin en az 24 saat süreyle iyice kurumasını sağlayın.
5. Genişleme kartları haricinde adım 3'te çıkardığınız bileşenleri yerine takın.
6. Sistem kapağını takın.
7. Sistemi ve bağlı çevre birimlerini açın.
Sistem doğru şekilde başlamazsa bkz. [Yardım Alma](#).
8. Sistem düzgün başlıyorsa, sistemi kapatın ve çıkardığınız tüm genişletme kartlarını yeniden takın.
9. Uygun tanılama testi işlemini çalıştırın. Daha fazla bilgi için, bkz. [Sistem Tanılamayı Kullanma](#).

Sonraki Adımlar

Sınamalar başarısız olursa bkz. [Yardım Alma](#).

Hasarlı sistemde sorun giderme

Önkoşullar



DİKKAT: Pek çok tamir işlemi yalnızca sertifikalı servis teknisyeni tarafından gerçekleştirilmelidir. Sorun giderme işlemlerini ve basit tamirleri sadece ürün belgenizde belirtildiği gibi veya destek ekibinin çevrimiçi olarak ya da telefonla belirttiği gibi gerçekleştirmelisiniz. Dell tarafından yetkilendirilmemiş servisten kaynaklanan zararlar, Dell garantisi kapsamında değildir. Ürünle birlikte gelen güvenlik talimatlarını okuyun ve uygulayın.

Adımlar

1. Sistemi ve bağlı çevre birimlerini kapatın, sistemi elektrik prizinden çıkartın.
2. Sistem kapağını çıkarın.
3. Aşağıdaki bileşenlerin doğru şekilde takıldığından emin olun:
 - soğutma örtüsü
 - genişletme kartı yükselticileri (varsa)
 - genişletme kartları
 - güç kaynağı birim(ler)i
 - soğutma fanı takımı (varsa)
 - soğutma fanları
 - İşlemciler ve ısı emiciler
 - bellek modülleri
 - sabit sürücü taşıyıcıları
4. Tüm kabloların doğru şekilde takıldığından emin olun.
5. Sistem kapağını takın.
6. Uygun tanılama testi işlemini çalıştırın. Daha fazla bilgi için, bkz. [Sistem Tanılamayı Kullanma](#).

Sonraki Adımlar

Sınamalar başarısız olursa bkz. [Yardım Alma](#).

Sistem pili sorunlarını giderme

Önkoşullar



DİKKAT: Pek çok tamir işlemi yalnızca sertifikalı servis teknisyeni tarafından gerçekleştirilmelidir. Sorun giderme işlemlerini ve basit tamirleri sadece ürün belgenizde belirtildiği gibi veya destek ekibinin çevrimiçi olarak ya da telefonla belirttiği gibi gerçekleştirmelisiniz. Dell tarafından yetkilendirilmemiş servisten kaynaklanan zararlar, Dell garantisi kapsamında değildir. Ürünle birlikte gelen güvenlik talimatlarını okuyun ve uygulayın.



NOT: Sistem uzun süre kapalı kaldıysa (haftalarca ya da aylarca), NVRAM sistem yapılandırma bilgilerini kaybedebilir. Bu durum arızalı bir pilden kaynaklanmış olabilir.



NOT: Bazı yazılımlar sistemin hızlanmasına veya yavaşlamasına neden olabilir. Sistem Kurulumunda geçirilen zaman haricinde sistem normal çalışıyorsa, sorun bozuk pil yerine yazılımdan kaynaklanıyor olabilir.

Adımlar

1. Sistem Kurulumunda saati ve tarihi tekrar girin.
2. Sistemi kapatın ve prizini en az bir saatliğine çıkarın.
3. Sistemi prize yeniden bağlayın ve sistemi açın.

4. Sistem Kurulumu programına girin:
Sistem Kurulumundaki tarih ve saat doğru değilse, sistem pil mesajları için System Error Log'u (Sistem Hata Logunu) (SEL) kontrol edin.

Sonraki Adımlar

Sorun devam ederse, bkz. [Yardım Alma](#).

Güç kaynağı birimlerinde sorun giderme



DİKKAT: Pek çok tamir işlemi yalnızca sertifikalı servis teknisyeni tarafından gerçekleştirilmelidir. Sorun giderme işlemlerini ve basit tamirleri sadece ürün belgenizde belirtildiği gibi veya destek ekibinin çevrimiçi olarak ya da telefonla belirttiği gibi gerçekleştirmelisiniz. Dell tarafından yetkilendirilmemiş servisten kaynaklanan zararlar, Dell garantisi kapsamında değildir. Ürünle birlikte gelen güvenlik talimatlarını okuyun ve uygulayın.

Güç kaynağı sorunlarını giderme

1. Sistemin açıldığından emin olmak için açma kapama tuşuna basın. Eğer açma kapama tuşuna basıldığında güç göstergesi yanmazsa, güç açık tuşuna iyice basın.
2. Sistem kartının hatalı olmadığından emin olmak için, çalışan başka bir PSU takın.
3. Gevşek bağlantı olmadığından emin olun.
Örneğin, gevşek güç kabloları.
4. Güç kaynağının uygulanabilir standartları karşıladığından emin olun.
5. Kısa devre olmadığından emin olun.
6. Hattın geriliminin gerekli spesifikasyonları karşıladığından emin olmak için deneyimli bir elektrikçiye kontrol ettirin..

Güç kaynağı ünitesi sorunları

1. Gevşek bağlantı olmadığından emin olun.
Örneğin, gevşek güç kabloları.
2. Güç kaynağı kolunun/LED'inin, güç kaynağının düzgün çalıştığını gösterdiğinden emin olun.
Güç kaynağı ünitesi göstergeleri hakkında daha fazla bilgi için, bkz. [Güç kaynağı ünitesi için güç göstergesi kodları](#).
3. Sisteminizin yakın zamanda donanımını güncellediyse, güç kaynağı ünitesinin, yeni sisteminize yetecek gücü olduğundan emin olun.
4. Yedek güç kaynağı yapılandırması kullanıyorsanız, iki güç kaynağında aynı Watt değerine ve türe sahip olduklarından emin olun.
5. Arkasında Genişletilmiş Güç Performansı (EPP) etiketi olan güç kaynağı üniteleri kullandığınızdan emin olun.
6. Güç kaynağı ünitesini tekrar takın.



NOT: Bir güç kaynağı taktıktan sonra, bilgisayarın güç kaynağını tanıması ve düzgün çalıştığını belirlemesi için bir kaç saniye bekleyin.

Sorun devam ederse, bkz. [Yardım Alma](#).

Soğutma sorunlarında sorun giderme



DİKKAT: Pek çok tamir işlemi yalnızca sertifikalı servis teknisyeni tarafından gerçekleştirilmelidir. Sorun giderme işlemlerini ve basit tamirleri sadece ürün belgenizde belirtildiği gibi veya destek ekibinin çevrimiçi olarak ya da telefonla belirttiği gibi gerçekleştirmelisiniz. Dell tarafından yetkilendirilmemiş servisten kaynaklanan zararlar, Dell garantisi kapsamında değildir. Ürünle birlikte gelen güvenlik talimatlarını okuyun ve uygulayın.

Aşağıdaki koşulların mevcut olduğundan emin olun:

- Sistem kapağı, soğutma örtüsü, EMI dolgu paneli, boş bellek modülü veya arka dolgu desteğinin çıkarılmış olmaması.
- Ortam sıcaklığı sistem spesifik ortam sıcaklığından yüksek değildir.
- Harici hava çıkışının önünün kapalı olmaması.
- Bir soğutma fanının çıkarılmış veya arızalı olmaması.
- Genişletme kartı kurulum yönergelerinin takip edilmesi.

Aşağıdaki yöntemlerden biriyle ilave soğutma eklenebilir:

iDRAC web GUI'den:

1. **Hardware** → **Fans** → **Setup**'ı tıklayın.
2. Açılan **Fan Speed Offset (Fan hızı Offset)** listesinden, gereken soğutma seviyesi veya minimum fan hızını özel isteğe uyarlanmış bir değer olarak seçin.

F2 Sistem Kurulumundan:

1. **iDRAC Settings (iDRAC Ayarları)** → **Thermal (Termal)**'i seçin ve fan hızı konumundan daha yüksek bir fan hızını veya minimum fan hızını ayarlayın.

RACADM komutlarından:

1. `racadm help system.thermalsettings` komutunu çalıştırın

Daha fazla bilgi için, Dell.com/idracmanuals adresinden Tümlleşik Dell Uzaktan Erişim Kullanıcı Kılavuzu öğelerine bakın.

Soğutma fanlarında sorun giderme

Önkoşullar



DİKKAT: Pek çok tamir işlemi yalnızca sertifikalı servis teknisyeni tarafından gerçekleştirilmelidir. Sorun giderme işlemlerini ve basit tamirleri sadece ürün belgenizde belirtildiği gibi veya destek ekibinin çevrimiçi olarak ya da telefonla belirttiği gibi gerçekleştirmelisiniz. Dell tarafından yetkilendirilmemiş servisten kaynaklanan zararlar, Dell garantisi kapsamında değildir. Ürünle birlikte gelen güvenlik talimatlarını okuyun ve uygulayın.



NOT: Fan numarası, sistem yönetim yazılımı tarafından gösterilir. Belli bir fan ile sorun olması durumunda, kolayca bulup ve soğutma fan grubundaki fan numaralarını not ederek değiştirin.

Adımlar

1. Sistem kapağını çıkarın.
2. Fanı veya fanın güç kablosunu yeniden yerleştirin.
3. Sistem kapağını takın.
4. Sistemi yeniden başlatın.

Sonraki Adımlar

Sorun devam ederse, bkz. [Yardım Alma](#).


Sistem belleğinde sorun giderme

Önkoşullar



DİKKAT: Pek çok tamir işlemi yalnızca sertifikalı servis teknisyeni tarafından gerçekleştirilmelidir. Sorun giderme işlemlerini ve basit tamirleri sadece ürün belgenizde belirtildiği gibi veya destek ekibinin çevrimiçi olarak ya da telefonla belirttiği gibi gerçekleştirmelisiniz. Dell tarafından yetkilendirilmemiş servisten kaynaklanan zararlar, Dell garantisi kapsamında değildir. Ürünle birlikte gelen güvenlik talimatlarını okuyun ve uygulayın.

Adımlar

1. Sistem çalışmıyorsa, uygun tanılama sınavı işlemini çalıştırın. Mevcut tanılama sınamaları için bkz. [Sistem Tanılamayı Kullanma](#)
Tanılama testleri bir hata gösteriyorsa, tanılama programı tarafından sağlanan çözüm işlemlerini uygulayın.
2. Sistem çalışmıyorsa, sistemi ve bağlı çevre birimlerini kapatın, sistemi güç kaynağından çıkartın. En az 10 dakika bekleyin ve sistemi tekrar güç kaynağına bağlayın.
3. Sistemi ve çevre birimlerini kapatın, ekrandaki mesajları not edin.
Bellek modülü ile ilgili bir hata mesajı görüntülenirse adım 12'ye gidin.
4. Sistem Kurulumuna girin ve sistem belleği ayarını kontrol edin. Gerekirse, bellek ayarlarında değişiklik yapın.
Bellek ayarlarıyla kurulu bellek uyuyor ama sorun hala devam ediyorsa, adım 12'ye gidin.
5. Sistemi ve bağlı çevre birimlerini kapatın, sistemi elektrik prizinden çıkartın.
6. Sistem kapağını çıkarın.
7. Bellek kanallarını kontrol edin ve doğru yerleştirildiklerinden emin olun.
 **NOT:** Hatalı hafıza modülünün konumu için sistem olay günlüğüne veya sistem mesajlarına bakın. Hafıza cihazını yeniden takın.
8. Bellek modüllerini tekrar yuvalarına oturtun.
9. Sistemi takın.
10. Sistem Kurulumu'na girin ve sistem belleği ayarlarını kontrol edin.
Sorun çözülmemişse, adım 11 ile devam edin.
11. Sistem kapağını çıkarın.
12. Tanılama testi veya hata mesajı bellek modülünün arızalı olduğunu belirtiyorsa modülü iyi çalıştığı bilinen bir bellek modülüyle değiştirin.
13. Belirli olmayan arızalı bir bellek modülüyle ilgili sorunu gidermek için ilk DIMM soketindeki bellek modülünü aynı tür ve kapasitede olan bir modül ile değiştirin.
Hata mesajı ekranda görüntülenirse, takılı DIMM tipleri, yanlış DIMM takma veya arızalı DIMM'lerle ilgili bir sorun olabilir. Sorunu çözmek için ekrandaki yönergeleri izleyin.
14. Sistem kapağını takın.
15. Sistem önyükleme yaparken görüntülenen hata iletilerini ve sistemin önündeki tanılama göstergelerini gözleyin.
16. Bellek sorunu hala devam ediyorsa, her takılı bellek modülü için adım 12'den adım 15'e kadar tekrar edin.

Sonraki Adımlar

Tüm bellek modülleri kontrol edildikten sonra sorun devam ediyorsa, bkz. "[Yardım Alma](#)".

Dahili USB anahtarında sorun giderme

Önkoşullar



DİKKAT: Pek çok tamir işlemi yalnızca sertifikalı servis teknisyeni tarafından gerçekleştirilmelidir. Sorun giderme işlemlerini ve basit tamirleri sadece ürün belgenizde belirtildiği gibi veya destek ekibinin çevrimiçi olarak ya da telefonla belirttiği gibi gerçekleştirmelisiniz. Dell tarafından yetkilendirilmemiş servisten kaynaklanan zararlar, Dell garantisi kapsamında değildir. Ürünle birlikte gelen güvenlik talimatlarını okuyun ve uygulayın.

Adımlar

1. Sistem Kurulumuna girin ve **USB anahtar bağlantı noktasının Tümleşik Aygıtlar** ekranında etkin olduğundan emin olun.
2. Sistemi ve bağlı çevre birimlerini kapatın, sistemi elektrik prizinden çıkartın.
3. Sistem kapağını çıkarın.
4. USB anahtarını bulun ve yeniden yerleştirin.
5. Sistem kapağını takın.
6. Sistemi ve bağlı çevre birimlerini açın ve USB anahtarının çalışıp çalışmadığını kontrol edin.
7. Sorun çözülmezse adım 2 ve adım 3'ü tekrar edin.
8. Bilinen bir çalışan USB belleği takın.
9. Sistem kapağını takın.

Sonraki Adımlar

Sorun çözülmediyse bkz. [Yardım Alma](#).

Bir SD karta yönelik sorun giderme

Önkoşullar




DİKKAT: Pek çok tamir işlemi yalnızca sertifikalı servis teknisyeni tarafından gerçekleştirilmelidir. Sorun giderme işlemlerini ve basit tamirleri sadece ürün belgenizde belirtildiği gibi veya destek ekibinin çevrimiçi olarak ya da telefonla belirttiği gibi gerçekleştirmelisiniz. Dell tarafından yetkilendirilmemiş servisten kaynaklanan zararlar, Dell garantisi kapsamında değildir. Ürünle birlikte gelen güvenlik talimatlarını okuyun ve uygulayın.




NOT: Belli SD kartları, kartta fiziksel yazma koruması anahtarına sahiptir. Yazma koruması anahtarı açıksa, SD kartına yazılamaz.

Adımlar

1. Sistem Kurulumu'na girin ve **Internal SD Card Port (Dahili SD Kartı Bağlantı Noktası)** seçeneğinin etkinleştirildiğinden emin olun.
2. Sistemi, bağlı çevre birimleri ile birlikte kapatın ve sistemin fişini elektrik prizinden çekin.
3. Sistem kapağını çıkarın.
 -  **NOT:** Bir SD kartı hatası oluştuğunda, dahili ikili SD modülü denetleyicisi sistemi bilgilendirir. Bir sonraki yeniden başlatmada, sistem hata gösteren bir mesaj görüntüler. Eğer SD kart hatası esnasında yedeklik etkinleştirilmişse, kritik bir hata kaydedilecek ve kasa sağlığı azalacaktır.
4. Hatalı SD kartını yeni bir SD kartı ile değiştirin.
5. Sistem kapağını takın.
6. Sistemi elektrik prizine yeniden bağlayın ve takılı olan çevre birimleri de dahil olmak üzere sistemi açın.
7. Sistem Kurulumuna girin ve **Dahili SD Kartı Bağlantı Noktası** ve **Dahili SD Kartı Yedeklemesi** modunun gereken moda ayarlandığından emin olun.


Doğru SD yuvasının **Primer SD Kart** olarak ayarlandığını doğrulayın.

- SD kartın düzgün çalışıp çalışmadığını kontrol edin.
- Internal SD Card Redundancy** seçeneği SD kart hatası esnasında **Enabled (Etkin)** 'a ayarlanmışsa, sistem sizi bir yeniden kurulum yapmaya yönlendirecektir.

 **NOT:** Yeniden kurma daima ana SD kartından ikincil SD karta alınır.

Optik sürücüde sorun giderme

Önkoşullar

 **DİKKAT:** Pek çok tamir işlemi yalnızca sertifikalı servis teknisyeni tarafından gerçekleştirilmelidir. Sorun giderme işlemlerini ve basit tamirleri sadece ürün belgenizde belirtildiği gibi veya destek ekibinin çevrimiçi olarak ya da telefonla belirttiği gibi gerçekleştirmelisiniz. Dell tarafından yetkilendirilmemiş servisten kaynaklanan zararlar, Dell garantisi kapsamında değildir. Ürünle birlikte gelen güvenlik talimatlarını okuyun ve uygulayın.

Adımlar


- Farklı bir CD veya DVD kullanmayı deneyin.
- Sorun çözülmediyse, Sistem Kurulumuna girin ve tümleşik SATA denetleyicisinin ve sürücünün SATA bağlantı noktasının etkin olduğundan emin olun.
- Uygun tanılama sınama işlemini çalıştırın.
- Sistemi ve bağlı çevre birimlerini kapatın, sistemi elektrik prizinden çıkartın.
- Takılıysa, çerçeveyi çıkarın.
- Sistem kapağını çıkarın.
- Arabirim kablosunun optik sürücüye ve denetleyiciye güvenli bir şekilde takıldığından emin olun.
- Güç kablosunun sürücüye düzgün şekilde takıldığından emin olun.
- Sistem kapağını takın.


Sonraki Adımlar

Sorun çözülmediyse bkz. [Yardım Alma](#).

Sabit sürücüde sorun giderme

Önkoşullar

 **DİKKAT:** Pek çok tamir işlemi yalnızca sertifikalı servis teknisyeni tarafından gerçekleştirilmelidir. Sorun giderme işlemlerini ve basit tamirleri sadece ürün belgenizde belirtildiği gibi veya destek ekibinin çevrimiçi olarak ya da telefonla belirttiği gibi gerçekleştirmelisiniz. Dell tarafından yetkilendirilmemiş servisten kaynaklanan zararlar, Dell garantisi kapsamında değildir. Ürünle birlikte gelen güvenlik talimatlarını okuyun ve uygulayın.

 **DİKKAT:** Bu sorun giderme yordamı, sabit sürücünüzde depolanan verileri silebilir. Devam etmeden önce sabit sürücü üzerinde bulunan tüm verileri yedekleyin.

Adımlar

- Uygun tanılama testi işlemini çalıştırın. Daha fazla bilgi için, bkz. [Sistem Tanılamayı Kullanma](#).
Tanılama sınavının sonucuna bağlı olarak aşağıdaki adımları gerektiği gibi izleyin.
- Sisteminizde bir RAID denetleyicisi bulunuyorsa ve sabit sürücüleriniz bir RAID dizisi halinde yapılandırıldıysa aşağıdaki adımları uygulayın:
 - Sistemi yeniden başlatın ve Yaşam Döngüsü Denetleyicisi'ni çalıştırmak için sistem başlatılırken <F10> tuşuna basın, ardından RAID yapılandırmasını kontrol etmek üzere Donanım Yapılandırma Sihirbazını çalıştırın.
RAID yapılandırması hakkında bilgi için Dell Yaşam Döngüsü Denetleyicisi belgelerine veya çevrimiçi yardıma bakın.
 - Sabit sürücülerin RAID dizisi için doğru yapılandırıldığından emin olun.

- c. Sabit sürücüyü çevrimdışı yapın ve sürücüyü yeniden takın.
- d. Yapılandırma programından çıkın ve sistemin işletim sistemine önyüklemeye yapmasını sağlayın.
3. Denetleyici kartınız için gereken aygıt sürücülerinin yüklendiğinden ve doğru şekilde yapılandırıldığından emin olun. Daha fazla bilgi için işletim sistemi belgelerine bakın.
4. Sistemi yeniden başlatın ve Sistem Kurulumu'na girin.
5. Denetleyicinin etkinleştirildiğini ve sürücülerin Sistem Kurulumu'nda görüntülendiğini doğrulayın.

Sonraki Adımlar

Sorun devam ederse genişletme kartıyla ilgili sorun giderme işlemlerini deneyin veya bkz. [Yardım Alma](#).

Depolama denetleyicisine yönelik sorun giderme



DİKKAT: Pek çok tamir işlemi yalnızca sertifikalı servis teknisyeni tarafından gerçekleştirilmelidir. Sorun giderme işlemlerini ve basit tamirleri sadece ürün belgenizde belirtildiği gibi veya destek ekibinin çevrimiçi olarak ya da telefonla belirttiği gibi gerçekleştirmelisiniz. Dell tarafından yetkilendirilmemiş servisten kaynaklanan zararlar, Dell garantisi kapsamında değildir. Ürünle birlikte gelen güvenlik talimatlarını okuyun ve uygulayın.




NOT: Bir SAS ya da PERC denetleyicisinde sorun giderilirken, işletim sistemi ve denetleyicinizin belgelerine bakınız.


1. Uygun tanılama testini çalıştırın. Daha fazla bilgi için, bkz. [Sistem Tanılamayı Kullanma](#).
2. Sistemi ve bağlı çevre birimlerini kapatın, sistemi elektrik prizinden çıkartın.
3. Sistem kapağını çıkarın.
4. Takılan genişletme kartlarının genişletme kartı takma yönergelerine uygun olduğundan emin olun.
5. Her genişletme kartının konektörüne sıkıca oturduğundan emin olun.
6. Sistem kapağını takın.
7. Sistemi elektrik prize yeniden bağlayın, sistemi ve bağlı çevre birimlerini açın.
8. Sorun devam ediyorsa, sistemi ve çevre birimlerinizi kapayın, sistemi elektrik prizinden çıkartın.
9. Sistem kapağını çıkarın.
10. Sistemde takılı olan tüm genişletme kartlarını çıkarın.
11. Sistem kapağını takın.
12. Sistemi elektrik prize yeniden bağlayın, sistemi ve bağlı çevre birimlerini açın.
13. Uygun tanılama testini çalıştırın. Daha fazla bilgi için, bkz. [Sistem Tanılamayı Kullanma](#). Test başarısız olursa, bkz. [Yardım Alma](#).
14. Adım 10'da çıkardığınız her genişletme kartı için aşağıdaki adımları izleyin:
 - a. Sistemi ve bağlı çevre birimlerini kapatın, sistemi elektrik prizinden çıkartın.
 - b. Sistem kapağını çıkarın.
 - c. Genişletme kartlarından birini yeniden takın.
 - d. Sistem kapağını takın.
 - e. Uygun tanılama testini çalıştırın. Daha fazla bilgi için, bkz. [Sistem Tanılamayı Kullanma](#).

Sınamalar başarısız olursa bkz. [Yardım Alma](#).

Geniřletme kartlarında sorun giderme

Önkoşullar

 **DİKKAT:** Pek çok tamir işlemleri yalnızca sertifikalı servis teknisyeni tarafından gerçekleştirilmelidir. Sorun giderme işlemlerini ve basit tamirleri sadece ürün belgenizde belirtildiği gibi veya destek ekibinin çevrimiçi olarak ya da telefonla belirttiği gibi gerçekleştirmelisiniz. Dell tarafından yetkilendirilmemiş servisten kaynaklanan zararlar, Dell garantisi kapsamında değildir. Ürünle birlikte gelen güvenlik talimatlarını okuyun ve uygulayın.


 **NOT:** Geniřletme kartıyla ilgili sorun giderirken işletim sisteminizin ve genişletme kartınızın belgelerine bakın.

Adımlar

1. Uygun tanılama sınaması işlemini çalıştırın. Daha fazla bilgi için bkz. [Sistem Tanılamayı Kullanma](#).
2. Sistemi ve bağlı çevre birimlerini kapatın, sistemi elektrik prizinden çıkartın.
3. Sistem kapağını çıkarın.
4. Her genişletme kartının konektörüne sıkıca oturduğundan emin olun.
5. Sistem kapağını takın.
6. Sistemi ve bağlı çevre birimlerini açın.
7. Sorun devam ediyorsa, sistemi ve çevre birimlerinizi kapayın, sistemi elektrik prizinden çıkartın.
8. Sistem kapağını çıkarın.
9. Sistemde takılı olan tüm genişletme kartlarını çıkarın.
10. Sistem kapağını takın.
11. Uygun tanılama testini çalıştırın. Daha fazla bilgi için, bkz. [Sistem Tanılamayı Kullanma](#). Sınamalar başarısız olursa bkz. [Yardım Alma](#).
12. Adım 8'de çıkardığınız her genişletme kartı için aşağıdaki adımları izleyin:
 - a. Sistemi ve bağlı çevre birimlerini kapatın, sistemi elektrik prizinden çıkartın.
 - b. Sistem kapağını çıkarın.
 - c. Geniřletme kartlarından birini yeniden takın.
 - d. Sistem kapağını takın.
 - e. Uygun tanılama testini çalıştırın. Daha fazla bilgi için, bkz. [Sistem Tanılamayı Kullanma](#).
13. Sorun devam ederse, bkz. [Yardım Alma](#).

İşlemcilerle yönelik sorun giderme

Önkoşullar

 **DİKKAT:** Pek çok tamir işlemleri yalnızca sertifikalı servis teknisyeni tarafından gerçekleştirilmelidir. Sorun giderme işlemlerini ve basit tamirleri sadece ürün belgenizde belirtildiği gibi veya destek ekibinin çevrimiçi olarak ya da telefonla belirttiği gibi gerçekleştirmelisiniz. Dell tarafından yetkilendirilmemiş servisten kaynaklanan zararlar, Dell garantisi kapsamında değildir. Ürünle birlikte gelen güvenlik talimatlarını okuyun ve uygulayın.

Adımlar

1. Uygun tanılama testini çalıştırın. Kullanılabilir tanılama testleri için bkz. [Sistem Tanılamayı Kullanma](#).
2. Sistemi ve bağlı çevre birimlerini kapatın, sistemi elektrik prizinden çıkartın.
3. Sistem kapağını çıkarın.
4. İşlemci ve ısı emicinin doğru takıldıklarından emin olun.
5. Sistem kapağını takın.
6. Uygun tanılama testini çalıştırın. Daha fazla bilgi için, bkz. [Sistem Tanılamayı Kullanma](#).

7. Sorun devam ederse, bkz. [Yardım Alma](#).

Sistem mesajları

Sistem bileşenlerini izleyen sistem bellemini ve ajanları tarafından oluşturulan olay listesi ve hata mesajları için, bkz. [Dell.com/openmanagemanuals > OpenManage software](#) adresinde Dell Olay ve Hata Mesajları Referans Kılavuzu.

Uyarı Mesajları

Bir uyarı mesajı, olası bir sorun olduğunda sizi uyarır ve sistem bir göreve devam etmeden önce yanıt vermenizi ister. Örneğin, sabit sürücüyü biçimlendirmeden önce, bir mesaj bu sabit sürücüdeki tüm verilerin kaybolacağı konusunda sizi uyarır. Uyarı mesajları genellikle görevi keser ve y (evet) veya n (hayır) yazarak yanıt vermenizi ister.



NOT: Uyarı mesajları uygulama veya işletim sistemi tarafında oluşturulur. Daha fazla bilgi almak için işletim sistemiyle veya uygulamayla birlikte gelen belgelere bakın.

Tanılama Mesajları

Sisteminizde tanılama testleri yürüttüğünüzde, sistem tanılama yardımcı programları mesaj iletebilir. Sistem tanılamaları hakkında daha fazla bilgi için bkz. [Sistem Tanılamayı Kullanma](#).


Uyarı Mesajları

Sistem yönetimi yazılımı sisteminiz için uyarı mesajları oluşturur. Uyarı mesajları sürücü, sıcaklık, fan ve güç koşulları için bilgi, durum, uyarı ve arıza mesajları içerir. Daha fazla bilgi için sistem yönetimi yazılım belgelerine bakın.

Sistem Tanılamayı Kullanma

Sisteminizle ilgili bir sorunla karşılaşırsanız, teknik yardıma başvurmadan önce tanılamaları çalıştırın. Tanılama araçlarının amacı sisteminizin donanımını ek donanım veya veri kaybı riski olmaksızın sınamaktır. Sorunu kendiniz çözemiyorsanız, servis ve destek personeli sorunu çözenize yardımcı olmak için tanılama sınaması sonuçlarını kullanabilir.

Dell Tümüleşik Sistem Tanılama

 **NOT:** Dell Tümüleşik Tanılama aynı zamanda Geliştirilmiş Ön Yükleme Öncesi Sistem Değerlendirme (ePSA) tanılamaları olarak da bilinir.

Tümüleşik sistem tanılama, belirli aygıt grupları veya aygıtlar için bir dizi seçenek sağlayarak şunları yapmanıza izin verir:

- Sınamaları otomatik olarak veya etkileşimli modda çalıştırma
- Sınamaları tekrarlama
- Sınama sonuçlarını görüntüleme veya kaydetme
- Başarısız aygıt(lar) hakkında ekstra bilgi sağlamak için ek sınama seçeneklerini ortaya koymak üzere kapsamlı sınamalar çalıştırma
- Sınamaların başarılı bir şekilde tamamlandığını bildiren durum mesajlarını görüntüleme
- Sınama sırasında karşılaşılan sorunlar hakkında size bilgi veren hata mesajlarını görüntüleme

Katıştırılmış Sistem Tanılamayı Kullanma Zamanı

Sisteminiz önyüklemeye yapmıyorsa Tümüleşik Sistem Tanılama (ePSA) çalıştırın.

Önyükleme Yöneticisinden Tümüleşik Sistem Tanılamasının Çalıştırılması

1. Sistem ön yüklenirken F11'e basın.
2. Yukarı ve aşağı ok tuşlarını kullanarak **System Utilities (Sistem Yardımcı Programları)** → **Launch Diagnostics (Dell Tanılamayı Başlat)** seçeneklerini seçin.
ePSA Ön Yükleme Sistemi Değerlendirme penceresi, sistemde algılanan tüm aygıtları listeleterek görüntülenir. Tanılama, algılanan tüm aygıtlarda sınamalar yürütmeye başlar.

Dell Hayat Döngüsü Denetleyicisinden Tümüleşik Sistem Tanılamalarını Çalıştırma

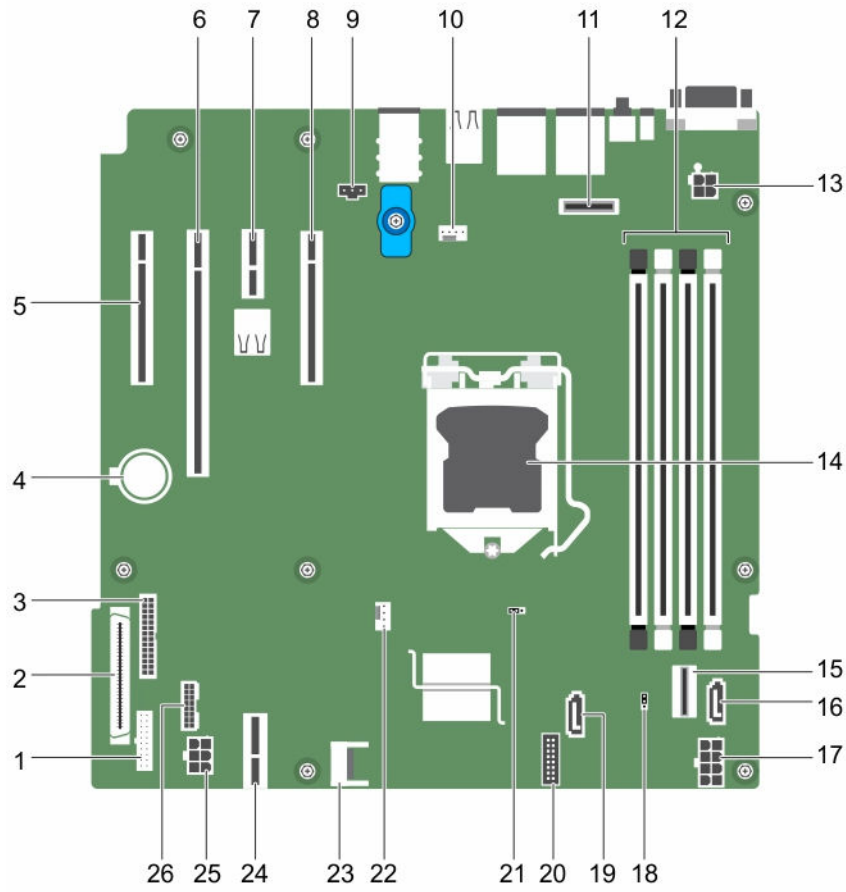
1. Sistem önyüklenirken F11 tuşuna basın.
2. **Hardware Diagnostics** → **Run Hardware Diagnostics**'i seçin.
ePSA Ön Yükleme Sistemi Değerlendirme penceresi, sistemde algılanan tüm aygıtları listeleterek görüntülenir. Tanılama, algılanan tüm aygıtlarda sınamalar yürütmeye başlar.

Sistem tanılama kontrolleri

Menü	Açıklama
Yapılandırma	Algılanan tüm aygıtların yapılandırma ve durum bilgilerini görüntüler.
Sonuçlar	Yürütülen tüm sınamaların sonuçlarını görüntüler.
Sistem sağlığı	Sistem performansının geçerli genel bakışını sağlar.
Olay kaydı	Sistemde çalışan tüm sınamaların sonuçlarının zaman damgalı kaydını görüntüler. Bu, en azından bir açıklama kaydedildiyse görüntülenir.

Atlama Telleri ve konektörler

Sistem kartı atlama telleri ve konektörleri



Rakam 37. Sistem kartı atlama telleri ve konektörleri

Tablo 10. Sistem kartı atlama telleri ve konektörleri

Öge	Konektör	Açıklama
1	FP_USB	Ön panel USB konektörü
2	CTRL_PNL	Kontrol paneli
3	PIB_CONN	PIB konektörü





Öge	Konektör	Açıklama
4	BATTERY	Sistem pili
5	Yuva 1 PCIE_G3_X4 CPU	PCle kart konektörü 1
6	Yuva 2 PCIE_G3_X8 CPU	PCle kart konektörü 2
7	Yuva 3 PCIE_G3_X1 PCH	PCle kart konektörü 3
8	Yuva 4 PCIE_G3_X4 PCH	PCle kart konektörü 4
9	J_INTRU2	İzinsiz giriş konektörü
10	MB / Fan1	Soğutma fanı konektörü
11	J_AMEA1	iDRAC bağlantı noktası kartı konektörü
12	A1, A2, A3, A4	Bellek modülü soketleri
13	CPU_PWR	CPU güç konektörü P2
14	CPU	işlemci soketi
15	SATA 0- 3/SATAe	Mini SAS konektörü
16	SATA_ODD/SSD	Optik disk sürücü konektörü
17	SYS_PWR	Sistem güç konektörü P1
18	PWRD_EN	Parola anahtarı
19	J_SATA_2	SATA konektörü 2
20	CTRL_PNL	Kontrol paneli konektörü
21	NVRAM_CLR	NVRAM parola atlama teli
22	CPU_FAN	CPU fan konektörü
23	TPM	Güvenilir Platform Modülü konektörü
24	IDSMD	Dahili çift SD modülü konektörü
25	HDD/ODD_PWR	Sabit sürücü güç konektörü
26	BP_SIG	Arka panel sinyal konektörü

Sistem Kartı Anahtar Ayarları

⚠ DİKKAT: Pek çok tamir işlemi yalnızca sertifikalı servis teknisyeni tarafından gerçekleştirilmelidir. Sorun giderme işlemlerini ve basit tamirleri sadece ürün belgenizde belirtildiği gibi veya destek ekibinin çevrimiçi olarak ya da telefonla belirttiği gibi gerçekleştirmelisiniz. Dell tarafından yetkilendirilmemiş servisten kaynaklanan zararlar, Dell garantisi kapsamında değildir. Ürünle birlikte gelen güvenlik talimatlarını okuyun ve uygulayın.

Bir parolanın devre dışı bırakılması için parola atlama telinin sıfırlanmasına ilişkin bilgi için bkz. [Unutulan şifreyi devre dışı bırakma](#).

Tablo 11. Sistem Kartı Jumper ayarları

Atlama Teli	Ayar	Açıklama
PWRD_EN	 1 2 3 (varsayılan)	Şifre özelliği etkindir (pinler 1-2).
	 1 2 3	Şifre özelliği devre dışıdır (pinler 2-3).
NVRAM_CLR	 1 2 3 (varsayılan)	Yapılandırma ayarları sistem önyüklemesi sırasında saklanır (pinler 2-3)
	 1 2 3	Yapılandırma ayarları bir sonraki sistem önyüklemesi sırasında silinir (pinler 1-2).

Unutulan şifreyi devre dışı bırakma

Sistemin yazılım güvenliği özellikleri bir sistem parolası ve bir kurulum şifresini içerir. Şifre atlama teli bu şifre özelliklerini etkinleştirir ya da devre dışı bırakır ve kullanımda olan herhangi bir şifreyi/tüm şifreleri siler.

Önkoşullar

⚠ DİKKAT: Pek çok tamir işlemi yalnızca sertifikalı servis teknisyeni tarafından gerçekleştirilmelidir. Sorun giderme işlemlerini ve basit tamirleri sadece ürün belgenizde belirtildiği gibi veya destek ekibinin çevrimiçi olarak ya da telefonla belirttiği gibi gerçekleştirmelisiniz. Dell tarafından yetkilendirilmemiş servisten kaynaklanan zararlar, Dell garantisi kapsamında değildir. Ürünle birlikte gelen güvenlik talimatlarını okuyun ve uygulayın.

Adımlar

1. Sistemi, bağlı çevre birimleri ile birlikte kapatın ve sistemin fişini elektrik prizinden çekin.
2. Sistem kapağını çıkarın.
3. Sistem kartı atlama teli üstündeki atlama telini 2 ve 3 numaralı pinlerden 1 ve 2 numaralı pinlere getirin.
4. Sistem kapağını takın.

Mevcut şifreler, sistem 1 ve 2 numaralı pinlerdeki Atlama teliyle birlikte önyüklenene kadar devre dışı bırakılmaz (silinmez). Ancak yeni bir sistem ve/veya kurulum şifresi atamanızdan önce atlama telini yeniden 2 ve 3 numaralı pinlere geri getirmeniz gerekir.

✍ NOT: 1 ve 2 numaralı pimlerdeki atlama teliyle yeni bir sistem ve/veya kurulum şifresi atarsanız, sistem bir sonraki önyüklemesinde yeni şifreyi (şifreleri) devre dışı bırakır.

5. Sistemi elektrik prizine yeniden bağlayın ve takılı olan çevre birimleri de dahil olmak üzere sistemi açın.
6. Sistemi, bağlı çevre birimleri ile birlikte kapatın ve sistemin fişini elektrik prizinden çekin.
7. Sistem kapağını çıkarın.
8. Sistem kartı atlama teli üstündeki atlama telini 1 ve 2 numaralı pinlerden 2 ve 3 numaralı pinlere getirin.
9. Sistem kapağını takın.
10. Sistemi elektrik prizine yeniden bağlayın ve takılı olan çevre birimleri de dahil olmak üzere sistemi açın.
11. Yeni bir sistem veya kurulum parolası atayın.

Teknik özellikler

Boyutlar ve ağırlık

Fiziksel	Boyutlar
Yükseklik	Kauçuk altıklar ile 363 Mm (14.2913 inç)
Genişlik	175 mm (6,8 inç)
Derinlik	454mm (17,87 inç)
Ağırlık	11,5 kg (25,35 lbs)

İşlemci özellikleri

İşlemci	Teknik Özellik
Tür	Bir adet Intel E3-1200 V5 serisi

Genişletme veri yolu özellikleri



PCI Express genişletme yuvaları	Teknik Özellik
Yuva 1	İşlemciye bağlı bir tam yükseklik, yarım uzunlukta x4 PCIe Gen3 kartı yuvası
Yuva 2	İşlemciye bağlı bir tam yükseklik, yarım uzunlukta x8 PCIe Gen3 kartı yuvası
Yuva 3	Platform Denetleyici Hub'ına (PCH) bağlı, bir tam yükseklik, tam uzunlukta x1 PCIe Gen3 kartı yuvası
Yuva 4	PCH'ye bağlı bir tam yükseklik, tam uzunlukta x4 PCIe Gen3 kartı yuvası

Bellek özellikleri


Bellek	Teknik Özellik
Mimari	1600 MT/s, 1866 MT/s, veya 2133 MT/s DDR4 Arabelleksiz DIMM'ler Gelişmiş ECC Desteği veya optimize edilmiş bellek çalışması desteği.
Bellek modülü soketleri	Dört adet 288 pimli soket

Bellek	Teknik Özellik
Bellek modülü kapasiteleri (UDIMM)	4 GB (tek-aşamalı), 8 GB (tek ve çift aşamalı), 16 GB (tek ve çift aşamalı)
Minimum RAM	4 GB
Maksimum RAM	64 GB


Güç özellikleri

Güç kaynağı birimi	Teknik Özellik
Güç kaynağı ünitesi başına güç değeri	290 W (Bronze) AC (100 – 240 V, 50/60 Hz, 5,4 A)
Isı dağıtımı	989 BTU/saat maksimum (290 W güç kaynağı)  NOT: Isı dağıtımı güç kaynağının vat değeriyle hesaplanır.
Voltaj	100–240 V AC, otomatik voltaj ayarlı, 50/60 Hz  NOT: Ayrıca bu sistem fazdan faza voltajı 230 V değerini geçmeyen BT güç sistemlerine bağlanacak şekilde tasarlanmıştır.

Depolama denetleyicisi özellikleri

Depolama denetleyicisi	Teknik Özellik
Depolama denetleyicisi türü	PERC H730, PERC H330, PERC H830, PERC S130.  NOT: Sisteminiz, yazılım tabanlı RAID S130 ve bir PERC kartı destekler. Yazılım tabanlı RAID hakkında daha fazla bilgi için Dell.com/storagecontrollermanuals adresinde Dell PowerEdge RAID Denetleyici (PERC) belgelerine bakın.

Sürücü özellikleri

Sürücüler	Teknik Özellik
Sürücüler	En çok dört adet 3,5 inç dahili, kablolu SATA ve nearline SAS sabit sürücüleri.  NOT: NOT: PowerEdge T130 5 TB'dan daha yüksek sabit sürücüleri desteklemez.
Optik Sürücü	Bir adet isteğe bağlı ince SATA DVD-ROM sürücü veya DVD+/-RW sürücü.

Konektör özellikleri

Arka konektörler Teknik Özellik

NIC	İki adet 10/100/1000 Mbps
Seri	9 pinli, DTE, 16550 uyumlu
USB	Altı Yüksek Hızlı USB Ana Makinesi konektörü (dört USB 2.0 ve iki USB 3.0)
Video	15 pinli VGA
iDRAC8	Bir adet isteğe bağlı 1 GbE Ethernet
SD vFlash	Bir isteğe bağlı SD vFlash bellek kartı



NOT: Kart yuvası yalnızca sistemimizde iDRAC8 Enterprise lisansı yüklüyse kullanılabilir.

Ön konektörler Teknik Özellik

USB	İki Yüksek Hızlı USB Ana Makinesi konektörü (Dört USB 2.0 ve iki USB 3.0)
-----	---

Dahili konektörler Teknik Özellik

USB	Bir adet 9 pimli, USB 3.0 uyumlu
-----	----------------------------------

Video özellikleri

Video Teknik Özellik

Video türü	Tümleşik Matrox G200
Video belleği	16 MB paylaşılan




Çevre özellikleri



NOT: Belirli sistem yapılandırmalarına yönelik çevre ölçümleri hakkında ek bilgi için, bkz. Dell.com/environmental_datasheets.

Sıcaklık Özellikler

Depolama	-40°C ila 65°C arası (-40°F ila 149°F arası)
Sürekli Çalışma (950 metre veya 3117 fit'ten az yükseklikler için)	Ekipman doğrudan güneş ışığına maruz kalmadan, 10 °C ila 35 °C (50 °F ila 95 °F) arasında.
Maksimum sıcaklık eğimi (çalışma ve saklama)	20°C/h (36°F/h)

Bağıl Nem	Özellikler
Depolama	Maksimum nem noktasında 33 °C (91 °F) sıcaklıkta %5 ila %95 RH arasında. Atmosfer daima yağışsız olmalıdır.
Çalışma	Maksimum nem noktasında 29 °C (84,2 °F) sıcaklıkta %10 ila %80 Bağıl Nem.
Maksimum titreşim	Özellikler
Çalışma	5 Hz - 350 Hz değerlerinde 0,26 G _{rms} (tüm çalışma yönelimlerinde)
Depolama	10 Hz - 500 Hz değerlerinde 15 dakika için 1,88 G _{rms} (altı kenarın tümü test edilmiştir).
Maksimum sarsıntı	Özellikler
Çalışma	2,6 ms'ye kadar 31 G'lik pozitif ve negatif x, y ve z eksenlerinde art arda uygulanan altı sarsıntı darbesi.
Depolama	2 ms'ye kadar 71 G'lik pozitif ve negatif x, y ve z eksenlerinde (sistemin her tarafında tek darbe) art arda uygulanan altı sarsıntı darbesi.
Maksimum irtifa	Özellikler
Çalışma	3048 m (10.000 fit).
Depolama	12.000 m (39.370 fit).
Çalışma sıcaklığını azaltma	Özellikler
	35 °C'ye (95 °F) kadar. Maksimum sıcaklık, 950 m (3,117 fit) üzerinde 1 °C/300 m (1 °F/547 fit) oranında düşürülür.
	Aşağıdaki bölümde, IT ekipmanının toz ve gaz kirliliğinden hasar görmesini ve/veya arızalanmasını engellemeye yardımcı olacak sınırlar tanımlanır. Toz veya gaz kirliliği düzeyleri belirtilen limitler dışında ise ve ekipman hasarına veya arızasına neden oluyorsa, çevresel koşulları düzeltmeniz gerekebilir. Çevresel koşulların iyileştirilmesi müşterinin sorumluluğundadır.
Partikül kontaminasyonu	Özellikler
Hava filtreleme	%95 üst güvenlik sınırıyla ISO 14644-1 uyarınca ISO Sınıf 8 ile tanımlanan veri merkezi hava filtrasyonu.
	 NOT: Yalnızca veri merkezi ortamları için geçerlidir. Hava filtreleme gereksinimleri, veri merkezi dışında kullanım için tasarlanmış BT ekipmanı, ofis veya fabrika gibi ortamlar için geçerli değildir.
	 NOT: Veri merkezine giren havanın MERV11 veya MERV13 filtrelemesi olmalıdır.
İletken toz	Havada iletken toz, çinko teller veya diğer iletken parçacıklar bulunmamalıdır.
	 NOT: Veri merkezi ve veri merkezi olmayan ortamlar için geçerlidir.
Aşındırıcı toz	• Havada aşındırıcı toz bulunmamalıdır.

Partikül kontaminasyonu

Özellikler

- Havadaki toz kalıntısının havadaki nem ile eriyebilme noktası %60 bağıllı nemden az olmalıdır.



NOT: Veri merkezi ve veri merkezi olmayan ortamlar için geçerlidir.

Gaz içerikli kirlenme

Özellikler

Bakır parça aşınma oranı

ANSI/ISA71.04-1985 ile tanımlanan biçimde Sınıf G1 başına ayda <300 Å

Gümüş parça aşınma oranı

AHSRAE TC9.9 ile tanımlanan biçimde ayda <200 Å



NOT: Maksimum aşındırıcı kirlenme düzeyleri ≤%50 bağıllı nemde ölçülmüştür.

Yardıma alma

Dell'e Başvurma

Dell, birkaç çevrimiçi ve telefon tabanlı destek ve hizmet seçeneği sunar. Etkin bir İnternet bağlantınız yoksa iletişim bilgilerinizi faturanızda, sevk irsaliyenizde, fişinizde veya Dell ürün katalogunda bulabilirsiniz. Uygunluk durumu ülkeye ve ürüne göre değişiklik gösterebilir ve bazı hizmetler bölgenizde sunulmayabilir. Satış, teknik destek veya müşteri hizmeti konularında Dell'e başvurmak için:

1. **Dell.com/support** adresine gidin.
2. Sayfanın sağ alt köşesindeki aşağı açılan menüden ülkenizi seçin.
3. Size özel destek için:
 - a. **Servis Etiketinizi girin** alanına sistem servis etiketinizi girin.
 - b. **Gönder** seçeneğini tıklatın.
Çeşitli destek kategorilerinin listelendiği destek sayfası görüntülenir.
4. Genel destek için:
 - a. Ürün kategorinizi seçin.
 - b. Ürün segmentinizi seçin.
 - c. Ürününüzü seçin.
Çeşitli destek kategorilerinin listelendiği destek sayfası görüntülenir.

Sistem Servis Etiketinizin yerini bulma

Sisteminiz bir Express Service Code (Ekspres Servis Kodu) ve Service Tag (Servis Etiketi) numarası ile tanımlanır. Express Service Code (Ekspres Servis Kodu) ve Service Tag (Servis Etiketi) numarasını görmek için sistemin ön tarafındaki bilgi etiketini çekerek dışarı çıkarın. Bu bilgi sistem kasası üzerindeki bir etikette de yer alıyor olabilir. Bu bilgi Dell tarafından destek çağrılarının ilgili personele yönlendirilmesi için kullanılır.



NOT: The Quick Resource Locator (QRL) (Bilgi etiketindeki Hızlı Kaynak Bulucu) (QRL) kodu, sisteminize özeldir. Akıllı telefon veya tabletiniz ile bu kodu tarayarak sisteminizin bilgilerine anında erişebilirsiniz.